



## IDB-4 4P-63A -300mA

IDB-4 4P-63A -300mA, Interruptor diferencial tipo B

Código: P17232.

- > Polos: 4
- > In (A): 63 A
- > Sensibilidad: 300 mA
- > Fijación: Carril DIN

### Descripción

Dispositivo de protección diferencial para la protección de personas y bienes contra corrientes de defecto del tipo:

- Corrientes alternas sinusoidales y pulsantes residuales continuas.
- Corrientes alternas sinusoidales hasta 1 kHz.
- Corrientes continuas

Para instalaciones de hasta 40 ó 63 A, y sensibilidades de 30 ó 300 mA.  
Curva de disparo INSTantánea.

### Aplicación

Todas aquellas instalaciones eléctricas donde la continuidad de los procesos es crítica, y se requieran protecciones a personas (30 mA) y maquinaria (300 mA) de actuación inmediata, no regulables.

Como por ejemplo:

- Sistemas informáticos (SAI)
- Variadores de velocidad
- Instalaciones fotovoltaicas
- Sistemas de recarga de vehículos eléctricos



## IDB-4 4P-63A -300mA

Protección tipo B directo  
30 mA ó 300 mA  
40A ó 63A  
4 polos

Código: P17232.

### Especificaciones

#### Alimentación en alterna

|                 |                   |
|-----------------|-------------------|
| Frecuencia      | 50/60 Hz          |
| Tensión nominal | 230 V ~ / 400 V ~ |

#### Características eléctricas

|                |                 |
|----------------|-----------------|
| Vida mecánica  | 4000 operations |
| Vida eléctrica | 2000 cycles     |

#### Características mecánicas

|                                  |                      |
|----------------------------------|----------------------|
| Tamaño (mm) ancho x alto x fondo | 72 x 80 x 68 (mm)    |
| Fijación                         | DIN 46277 (EN 50022) |
| Peso Neto (kg)                   | 0,348                |

#### Características ambientales

|                                     |                                    |
|-------------------------------------|------------------------------------|
| Grado de protección                 | IP 20 (bornes), IP 41 (trascuadro) |
| Humedad relativa (sin condensación) | 95%                                |
| Temperatura de trabajo              | -25 ... +65 °C                     |

#### Circuito de medida de corriente

|                        |      |
|------------------------|------|
| Corriente nominal (In) | 63 A |
|------------------------|------|

#### Normas

|  |   |
|--|---|
| Seguridad eléctrica, Altitud máx. (m)            | 2000  |
| Seguridad eléctrica, Categoría de la instalación | CAT III   |
| Seguridad eléctrica, Clase de aislamiento        | Protección contra descargas eléctricas por doble aislamiento clase II (CEI 61010) |
| Normas   | IEC 61008, IEC 62423, IEC 61008-2-1   |

#### Protección diferencial

|                                     |                                     |
|-------------------------------------|-------------------------------------|
| Tipo                                | Tipo B                              |
| Sensibilidad (I <sub>Δn</sub> ), A  | 0,3                                 |
| Tiempo de retardo (t <sub>Δ</sub> ) | INstantáneo o General (IEC 61008-1) |

#### IDB-4

Interruptor diferencial tipo B



## IDB-4 4P-63A -300mA

Protección tipo B directo  
30 mA ó 300 mA  
40A ó 63A  
4 polos

Código: P17232.

| CÓDIGO  | TIPO                | In (A) | Fijación   | Polos | Sensibilidad |
|---------|---------------------|--------|------------|-------|--------------|
| P17221. | IDB-4 4P-40A-30 mA  | 40 A   | Carril DIN | 4     | 30 mA        |
| P17222. | IDB-4 4P-40A-300 mA | 40 A   | Carril DIN | 4     | 300 mA       |
| P17231. | IDB-4 4P-63A -30 mA | 63 A   | Carril DIN | 4     | 30 mA        |
| P17232. | IDB-4 4P-63A -300mA | 63 A   | Carril DIN | 4     | 300 mA       |

Para redes trifásicas y monofásicas

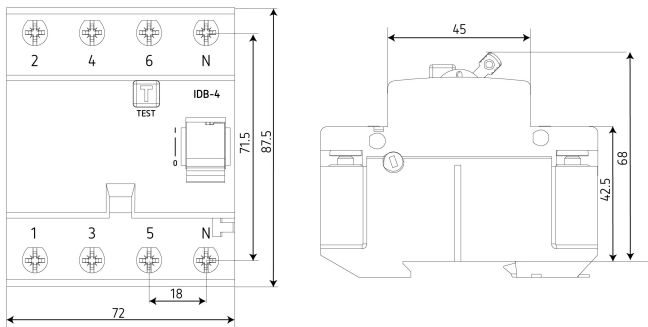


# IDB-4 4P-63A -300mA

Protección tipo B directo  
 30 mA ó 300 mA  
 40A ó 63A  
 4 polos

Código: P17232.

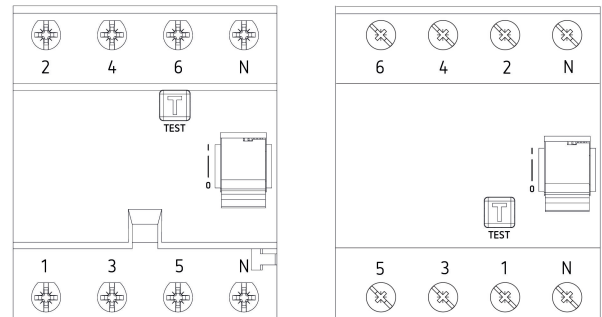
## Dimensiones



## Conexiones

**IMPORTANT:** Compruebe qué identificación de bornes tiene su dispositivo a instalar. Asegúrese de conectar los cables correctamente conforme a la identificación de los bornes.

**IMPORTANT:** Check the terminal identification of your device to be installed. Be sure to connect the wires correctly according to the terminal identification.



Consulte la guía correspondiente a su equipo aquí:  
 Please refer to the manual for your equipment here:

