

RGMD-4-63-30

RGMD-4-63-30, Conjunto de protección diferencial con protección magnetotérmica incluida

Código: P13491. **DESCATALOGADO**

- > Polos: 4
- > In (A): 63 A
- > Sensibilidad: 30 mA
- > Fijación: Carril DIN

Descripción

Dispositivo de protección magnetotérmica y diferencial Ultrainmunizada. Solución compacta instalable en carril DIN para prevenir los disparos intempestivos en las instalaciones eléctricas. La protección diferencial electrónica a 30 ó 300 mA garantiza una elevada inmunidad, además de visualizar por LED la presencia de tensión en el cuadro eléctrico.

- De fácil cableado entre los elementos que la conforman.
- Uso en instalaciones monofásicas y trifásicas hasta 63 A.

Aplicación

Todas aquellas instalaciones eléctricas donde la continuidad de los procesos es crítica, y se requiera protecciones a personas (30 mA) y maquinaria (300 mA) de actuación inmediata, no regulables.

- Sistemas Informáticos (SAI)
- Sistemas de climatización / refrigeración
- Ascensores / Montacargas
- Sistemas de Alarmas



RGMD-4-63-30

Magnetotérmico Diferencial Ultrainmunizado

Código: P13491.

Especificaciones

Alimentación en alterna

Frecuencia	50/60 Hz
Tensión nominal	230 V ~ ($\pm 20\%$)

Características mecánicas

Tamaño (mm) ancho x alto x fondo	105 x 91.6 x 72 (mm)
Fijación	DIN 46277 (EN 50022)
Peso Neto (kg)	0,236

Características ambientales

Grado de protección	IP 20 (bornes), IP 41 (trascuadro)
Temperatura de trabajo	-10 ... +55 °C

Características de la bobina

Tensión nominal de control (Uc)	230 V ~
---------------------------------	---------

Entrada externa de disparo / rearme externo

Tipo	Libre de tensión
------	------------------

Normas

Normas	IEC 60947-2-M, IEC 60898, IEC 61008-1, IEC 60755
--------	--

Salidas digitales de relé

Corriente nominal	5 A
Tensión nominal	230 V ~

Protección diferencial

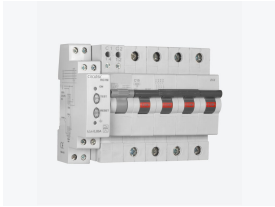
Tipo	Tipo A ultrainmunizado
Sensibilidad ($I_{\Delta n}$), A	0,03
Tiempo de retardo (t_{Δ})	INSTantáneo o General (IEC 61008-1)
Transformador	Externo, serie WGC/WGS

Protección

Indicación por LED	Presencia de tensión Disparo por fuga diferencial Desconexión del sensor
Medida	Verdadero valor eficaz (TRMS)
Tipo de elemento de corte	Magnetotérmico + elemento integrado: relé diferencial RG1M

Protección magnetotérmica

Curva de disparo	C (otras consultar)
------------------	---------------------



RGMD-4-63-30

Magnetotérmico Diferencial Ultrainmunizado

Código: P13491.

Corriente nominal In (A)	63
Poder de corte	6 kA (EN 60898), (otras consultar)
Tensión nominal	240 V ~ / 415 VA ~

Incorpora relé diferencial RG1M, transformador diferencial WGS/WGC y magnetotérmico de curva C, 6 kA (IEC 60898) con bobina de disparo 230 Vac. Curva 10 kA (IEC 60947-2) consultar

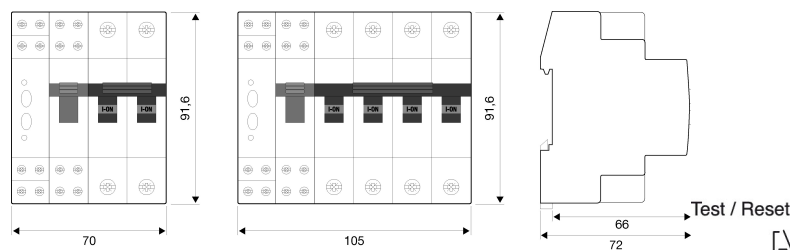


RGMD-4-63-30

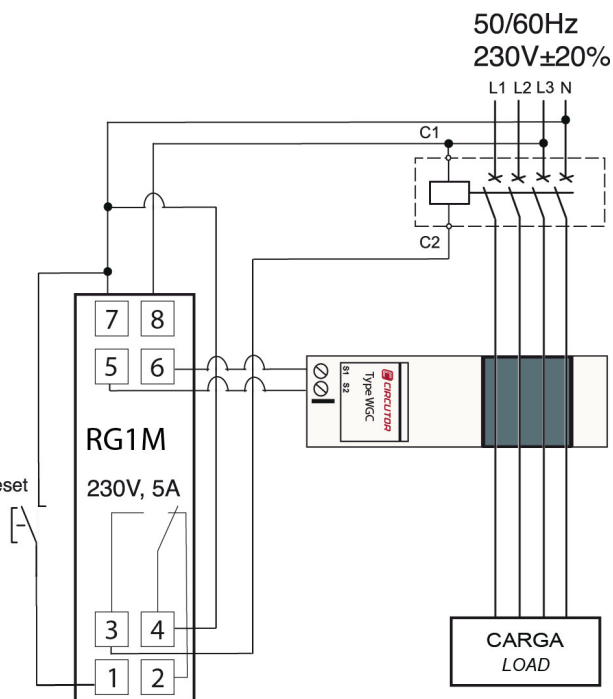
Magnetotérmico Diferencial Ultraimunizado

Código: P13491.

Dimensiones



Conexiones



Disparo por BOBINA DE EMISIÓN
 - Rearme manual.
Trip by SHUNT COIL.
 - Manual reclose.