



## RGMD-4-25-30

RGMD-4-25-30, Conjunto de protección diferencial con protección magnetotérmica incluida

Código: P13451.

- > Polos: 4
- > In (A): 25 A
- > Sensibilidad: 30 mA
- > Fijación: Carril DIN

### Descripción

Dispositivo de protección magnetotérmica y diferencial Ultrainmunizada. Solución compacta instalable en carril DIN para prevenir los disparos intempestivos en las instalaciones eléctricas. La protección diferencial electrónica a 30 ó 300 mA garantiza una elevada inmunidad, además de visualizar por LED la presencia de tensión en el cuadro eléctrico.

- De fácil cableado entre los elementos que la conforman.
- Uso en instalaciones monofásicas y trifásicas hasta 63 A.

### Aplicación

Todas aquellas instalaciones eléctricas donde la continuidad de los procesos es crítica, y se requiera protecciones a personas (30 mA) y maquinaria (300 mA) de actuación inmediata, no regulables.

- Sistemas Informáticos (SAI)
- Sistemas de climatización /refrigeración
- Ascensores /Montacargas
- Sistemas de Alarmas



## RGMD-4-25-30

Magnetotérmico Diferencial Ultrainmunizado

Código: P13451.

### Especificaciones

#### Alimentación en alterna

Frecuencia	50/60 Hz
Tensión nominal	230 V ~ ( $\pm 20\%$ )

#### Características mecánicas

Tamaño (mm) ancho x alto x fondo	105 x 91.6 x 72 (mm)
Fijación	DIN 46277 (EN 50022)
Peso Neto (kg)	0,236

#### Características ambientales

Grado de protección	IP 20 (bornes), IP 41 (trascuadro)
Temperatura de trabajo	-10 ... +55 °C

#### Características de la bobina

Tensión nominal de control (Uc)	230 V ~
---------------------------------	---------

#### Entrada externa de disparo / rearme externo

Tipo	Libre de tensión
------	------------------

#### Normas

Normas	IEC 60947-2-M, IEC 60898, IEC 61008-1, IEC 60755
--------	--

#### Salidas digitales de relé

Corriente nominal	5 A
Tensión nominal	230 V ~

#### Protección diferencial

Tipo	Tipo A ultrainmunizado
Sensibilidad (I $\Delta$ n), A	0,03
Tiempo de retardo (t $\Delta$ )	INSTantáneo o General (IEC 61008-1)
Transformador	Externo, serie WGC/WGS

#### Protección

Indicación por LED	Presencia de tensión Disparo por fuga diferencial Desconexión del sensor
Medida	Verdadero valor eficaz (TRMS)
Tipo de elemento de corte	Magnetotérmico + elemento integrado: relé diferencial RG1M

#### Protección magnetotérmica

Curva de disparo	C (otras consultar)
------------------	---------------------



## RGMD-4-25-30

Magnetotérmico Diferencial Ultraimmunizado

Código: P13451.

Corriente nominal In (A)	25
Poder de corte	6 kA (EN 60898), (otras consultar)
Tensión nominal	240 V ~ / 415 VA ~

### RGMD

Conjunto de protección diferencial ultraimmunizada tipo A con protección magnetotérmica incluida

CÓDIGO	TIPO	Polos	In (A)
<b>Serie RGMD tipo A - 2 polos</b>			
P13231.	RGMD-2-16-30	2	16 A
P13251.	RGMD-2-25-30	2	25 A
P13261.	RGMD-2-32-30	2	32 A
P13271.	RGMD-2-40-30	2	40 A
P13291.	RGMD-2-63-30	2	63 A
P13233.	RGMD-2-16-300	2	16 A
P13253.	RGMD-2-25-300	2	25 A
P13263.	RGMD-2-32-300	2	32 A
P13273.	RGMD-2-40-300	2	40 A
P13293.	RGMD-2-63-300	2	63 A
<b>Serie RGMD tipo A - 4 polos</b>			
P13431.	RGMD-4-16-30	4	16 A
P13451.	RGMD-4-25-30	4	25 A
P13461.	RGMD-4-32-30	4	32 A
P13471.	RGMD-4-40-30	4	40 A
P13491.	RGMD-4-63-30	4	63 A
P13433.	RGMD-4-16-300	4	16 A
P13453.	RGMD-4-25-300	4	25 A
P13463.	RGMD-4-32-300	4	32 A
P13473.	RGMD-4-40-300	4	40 A
P13493.	RGMD-4-63-300	4	63 A

Incorpora relé diferencial RG1M, transformador diferencial WGS/WGC y magnetotérmico de curva C, 6 kA (IEC 60898) con bobina de disparo 230 Vac. Curva 10 kA (IEC 60947-2) consultar

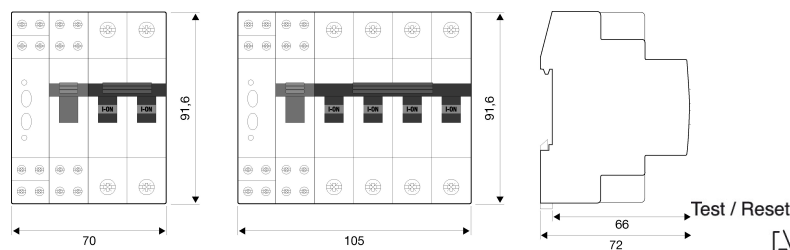


# RGMD-4-25-30

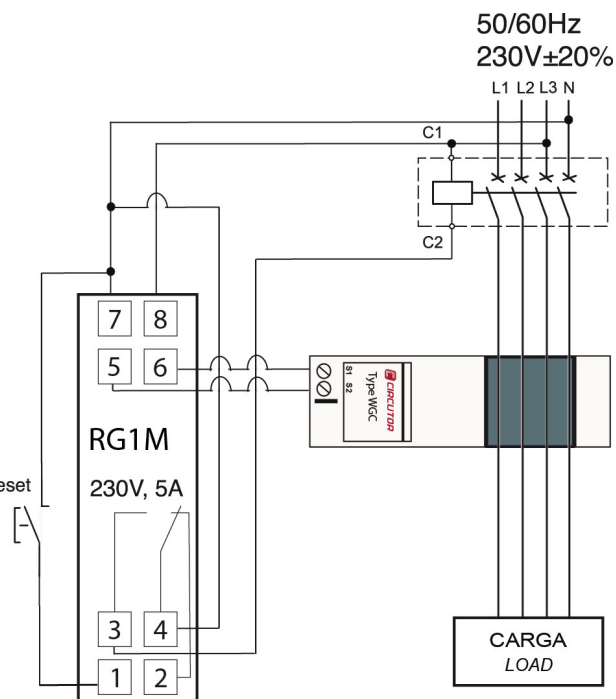
Magnetotérmico Diferencial Ultraimunizado

Código: P13451.

## Dimensiones



## Conexiones



Disparo por BOBINA DE EMISIÓN  
 - Rearme manual.  
*Trip by SHUNT COIL.*  
 - Manual reclose.