



## CBS-2000AB

CBS-2000AB, Relé de monitorización de corrientes de fuga multicanal tipo A y tipo B

Código: P12B02.

- > Protocolo: Modbus/RTU
- > Módulos: 6
- > Relé prealarma: Si
- > Comunicaciones: RS-485
- > Nº relés: 2
- > Nº canales entrada: 16 (A) / 4 (B)
- > Alimentación: 230 V ~ ( $\pm 15\%$ )
- > Sensibilidad: 30 ... 3000 mA
- > Fijación: Carril DIN

### Descripción

El **CBS-2000AB** es un equipo de monitorización de corriente diferencial híbrida, que permite la conexión de hasta 16 canales tipo A mediante transformadores de la gama **WGC** y 4 canales tipo B mediante el uso de transformadores de la gama **WGB**.

El equipo dispone de un display para la visualización de los 20 canales, 2 relés (alarma y prealarma) y comunicaciones RS-485.

### Aplicación

El **CBS-2000AB** es adecuado en instalaciones con cualquier régimen de neutro: TT, TN e IT, donde se requiera monitorización de la corriente de fuga residual.



## CBS-2000AB

Relé de monitorización diferencial tipo A y B con 20 canales

Código: P12B02.

### Especificaciones

#### Alimentación en alterna

Categoría de la instalación	CAT III 300V
Consumo	15 VA
Frecuencia	50 ... 60 Hz
Tensión nominal	230 V~ (± 15 %)

#### Características mecánicas

Tamaño (mm) ancho x alto x fondo	105 x 117.85 x 74 (mm)
Envolvente	Plástico V0 autoextinguible
Fijación	Carril DIN
Peso Neto (kg)	0,55

#### Características ambientales

Grado de protección	IP 30, IP 40 (Frontal) IK 08
Humedad relativa (sin condensación)	5 ... 95 %
Temperatura de almacenamiento	-20 ... +70 °C
Temperatura de trabajo	-10 ... +50 °C

#### Características eléctricas

Corriente de cortocircuito condicional (Icc)	Depends on the circuit breaker
Sensor	Tipo A: WGC - WGS Tipo B: WGB
Tipo	Tipo A (50 ... 60 Hz.) Tipo B (DC: 0 Hz.; AC: 50 Hz ... 1 kHz.)

#### Entradas digitales

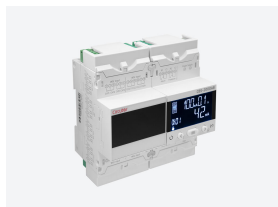
Impedancia de entrada	2 kΩ
Aislamiento	5.3 kV
Tipo	Contacto libre de potencial

#### Normas

Seguridad eléctrica, Altitud máx. (m)	2000
Seguridad eléctrica, Categoría de la instalación	CAT III 300V ~
Seguridad eléctrica, Grado de contaminación	2
Normas	IEC 62020-1

#### Interface usuario

LED	2
Teclado	3 teclas
Tipo display	LCD (negativo)



## CBS-2000AB

Relé de monitorización diferencial tipo A y B con 20 canales

Código: P12B02.

### Salidas digitales de relé

Cantidad	2
Corriente máxima	6 A
Tensión máxima de contactos abiertos	230 V ~
Vida eléctrica	$60 \times 10^3$ (250 V ~ / 5A)
Vida mecánica	$10 \times 10^6$
Potencia máxima de conmutación	1500 VA

### Protección diferencial

Tiempo de retardo ( $t_{\Delta}$ )	Tipo A: 0.1 - 0.3 - 0.5 - 0.8 - 1 - 2 - 3 - 5 s   Tipo B: INS - S - 0.1 - 0.2 - 0.3 - 0.4 - 0.5 - 0.8 - 1 - 3 - 5 s
------------------------------------	---

### Comunicación serie

Protocolo	Modbus/RTU
Tecnología / Tipo	RS-485

### CBS-2000AB

Central de 20 canales de corriente diferencial tipo A y B

CÓDIGO	TIPO	Nº relés	Nº canales entrada	Comunicaciones	Protocolo	Módulos	Relé prealarma	Alimentación
P12B02.	CBS-2000AB	2	16 (A) / 4 (B)	RS-485	Modbus/RTU	6	Si	230 V ~ ( $\pm 15\%$ )

Asociado a transformadores diferenciales tipo WGC para los canales tipo A y a los transformadores WGB para los canales tipo B

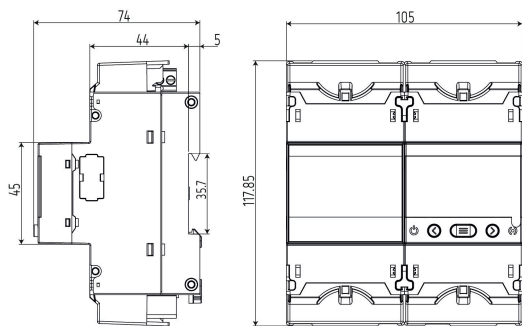


# CBS-2000AB

Relé de monitorización diferencial tipo A y B con 20 canales

Código: P12B02.

## Dimensiones



## Conexiones

