



CBS-400B

CBS-400B, Central de Relé diferencial tipo B

Código: P12721.

- > Protocolo: Modbus/RTU
- > Módulos: 3
- > Relé prealarma: Si
- > Comunicaciones: RS-485
- > N° relés: 4
- > $I_{\Delta n}$ (A): 0,03 ... 3 A
- > Alimentación: 230 Vca
- > Retardo: 0,1 ... 5 s, INS, SEL
- > Fijación: Carril DIN

Descripción

Relé electrónico de protección y monitorización de intensidad de corriente diferencial (**IEC 60200**), compatible con la serie **WGB**, para cargas tipo B (**IEC 60755**) y con 4 canales totalmente independientes.

Relé de altas prestaciones con las siguientes características y funciones principales:

- Relé electrónico con salida a relé (hasta 4 canales).
- Mide en alterna, en continua o mixta (Tipo B según **IEC 60755**).
- Mide y visualiza la intensidad de corriente, de los 4 canales de forma independiente, mediante la conexión a transformador diferencial serie **WGB**.
- Completamente programable con visualización de la corriente de fuga instantánea en tiempo real por display retroiluminado de alto contraste (display rojo cuando el relé dispara).
- Comunicaciones RS-485 (Modbus) integradas.
- Relé de prealarma.
- Registro de eventos.
- Entrada de telemando.

Aplicación

Protección o monitorización diferencial de cargas eléctricas monofásicas o trifásicas en corriente alterna con componentes en continua, con frecuencias de hasta 2 kHz, tales como:

- Variadores de velocidad
- SAI
- Instalaciones Fotovoltaicas
- Recarga de Vehículo Eléctrico
- Filtros activos.



CBS-400B

Relé de protección y monitorización diferencial tipo B con 4 canales

Código: P12721.

Especificaciones

Alimentación en alterna

Categoría de la instalación	CAT III 300V
Consumo	11 VA
Frecuencia	50 ... 60 Hz
Tensión nominal	230 V~ (± 15 %)

Características mecánicas

Tamaño (mm) ancho x alto x fondo	52,5 x 118 x 74 (mm)
Envolvente	Plástico V0 autoextinguible
Peso Neto (kg)	0,188

Características ambientales

Grado de protección	IP 30, IP 40 (Frontal)
Humedad relativa (sin condensación)	5 ... 95 %
Temperatura de almacenamiento	-20 ... +70 °C
Temperatura de trabajo	-10 ... +50 °C

Entradas digitales

Impedancia de entrada	2 kΩ
Aislamiento	5.3 kV
Tipo	Contacto libre de potencial

Normas

Seguridad eléctrica, Altitud máx. (m)	2000
Seguridad eléctrica, Grado de contaminación	2
Normas	IEC 60947-2-M, IEC 60755 (Condiciones de medida para formas de onda tipo B de la norma), UNE-EN 60068-2-1, UNE-EN60068-2-2, UNE-EN 60068-2-78

Interface usuario

LED	2
Teclado	3 teclas
Tipo display	LCD (negativo)

Salidas digitales de relé

Cantidad	4
Corriente máxima	6 A
Tensión máxima de contactos abiertos	230 V ~
Vida eléctrica	60×10^3 (250 V ~ / 5A)



CBS-400B

Relé de protección y monitorización diferencial tipo B con 4 canales

Código: P12721.

Vida mecánica	10 x 10 ⁶
Potencia máxima de conmutación	1500 VA

Salidas digitales de transistor

Tipo	Optoaislada
Corriente máxima	0.1 A
Tensión máxima	230 V ~

Protección diferencial

Tiempo de retardo (t _Δ)	INS - [S]-0.1-0.2-0.3-0.4-0.5-0.8-1-3-5 s
-------------------------------------	---

Comunicación serie

Protocolo	Modbus/RTU
Tecnología / Tipo	RS-485

CBS-400B

Central de 4 relés de corriente diferencial tipo B

CÓDIGO	TIPO	Nº relés	Comunicaciones	Protocolo	Módulos	Relé prealarma	I _{Δn} (A)	Alimentación
P12721.	CBS-400B	4	RS-485	Modbus/RTU	3	Si	0,03 ... 3 A	230 Vca

Asociado a transformador diferencial tipo WGB

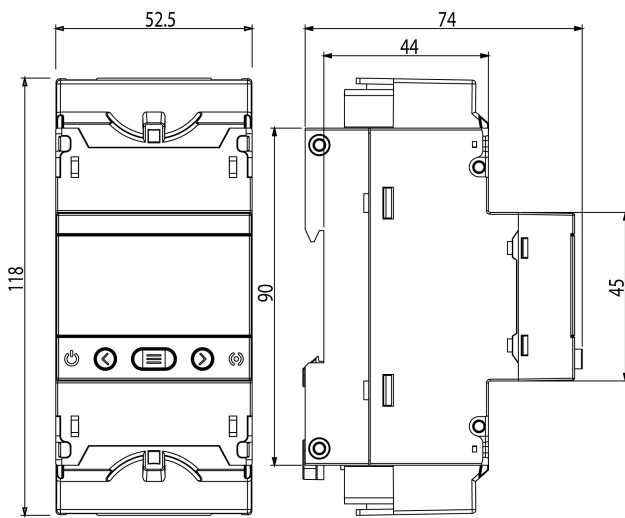


CBS-400B

Relé de protección y monitorización diferencial tipo B con 4 canales

Código: P12721.

Dimensiones



Conexiones

