

WGC-500x200-TB

Código: P11761. DESCATALOGADO

Especificaciones

Alimentación en alterna (aislamiento)

| | |
|-----------------------|------|
| Test de impulsos (kV) | 3 kV |
|-----------------------|------|

Características mecánicas

| | |
|----------------------------------|--|
| Tamaño (mm) ancho x alto x fondo | 614 x 306 x 64 (mm) |
| Envolvente | Polycarbonato autoextinguible UL 94 V0 |
| Fijación | Carril DIN con accesorio |
| Tipo de conexión | Terminal atornillable (tipo tornillo Pz) |
| Peso Neto (kg) | 11 |

Características ambientales

| | |
|-------------------------------------|------------------------------|
| Grado de protección | IP 20 (Terminales) IEC 60529 |
| Humedad relativa (sin condensación) | 5 ... 95 % |
| Temperatura de trabajo | -20 ... + 70 °C |

Círculo de medida de corriente

| | |
|---|-------------|
| Intensidad dinámica (Idyn) | 2,5 Ith |
| Intensidad permanente térmica (Icth) | 60 A |
| Intensidad térmica de cortocircuito (Ith) | 1,8 kA / 1s |
| Relación de transformación | 30 / 0,06 A |
| Tensión máxima de servicio (Um) | 720 V |

Normas

| | |
|--|---------|
| Seguridad eléctrica, Altitud máx. (m) | 2000 |
| Seguridad eléctrica, Categoría de la instalación | CAT III |

Precisión de medidas

| | |
|-----------|-------------|
| Precisión | 10 ... 15 % |
|-----------|-------------|

WGC-TB

Transformador diferencial para relé tipo B

| CÓDIGO | TIPO | Diámetro interior (mm) | In (A) |
|--------------------------|-----------|------------------------|--------|
| Sólo para RGU-10B | | | |
| P11731. | WGS-20-TB | 20 | 63 |
| P11751. | WGC-25-TB | 25 | 63 |
| P11752. | WGC-35-TB | 35 | 80 |
| P11753. | WGC-55-TB | 55 | 160 |



WGC-500x200-TB

Transformador diferencial para Relé diferencial tipo B

Código: P11761.

| CÓDIGO | TIPO | Diámetro interior (mm) | In (A) |
|---------|------------|------------------------|--------|
| P11755. | WGC-80-TB | 80 | 250 |
| P11756. | WGC-110 TB | 110 | 400 |
| P11757. | WGC-140 TB | 140 | 600 |
| P11758. | WGC-180 TB | 180 | 800 |

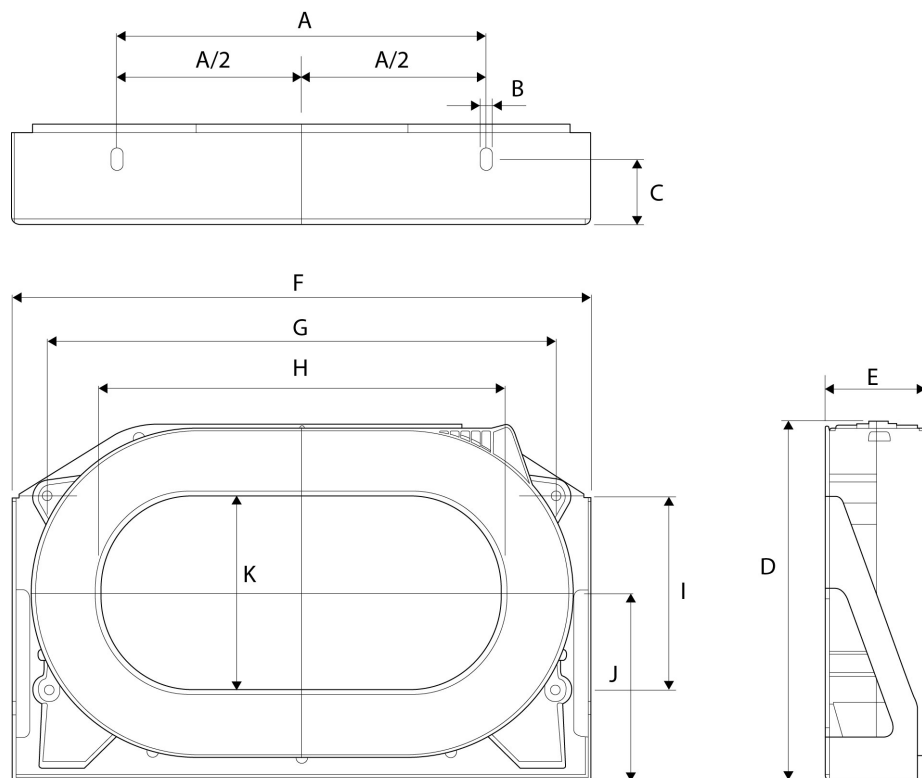


WGC-500x200-TB

Transformador diferencial para Relé diferencial tipo B

Código: P11761.

Dimensiones



| Type | A | B | C | D | E | F | G | H | I | J | K |
|-------------|-----|---|----|-----|------|-----|-----|-----|-----|-----|-----|
| WGC 220x105 | 200 | 7 | 35 | 195 | 54,2 | 314 | 275 | 220 | 105 | 102 | 105 |
| WGC 350x150 | 340 | 7 | 30 | 279 | 50,2 | 479 | 430 | 350 | 165 | 143 | 150 |
| WGC 500x200 | 460 | 7 | 40 | 306 | 64 | 614 | 550 | 500 | 180 | 155 | 200 |