



WGC-500x200

WGC-500x200, Transformador diferencial

Código: P10160.

- > Sección útil (mm): 500 x 200
- > Cable (m): 0
- > Corriente máx. (A): 4000

Descripción

En esta nueva gama se presentan una serie de mejoras pensando sobretodo en la instalación de los equipos en cuadros de distribución. Además de las fijaciones habituales para su instalación, se añade la posibilidad de hacerlo en carril DIN mediante accesorio, con lo que facilitamos su instalación.

Los transformadores diferenciales serie **WGC** presentan una mejor inmunidad frente a las puntas de corriente de tipo transitorio que suelen provocar disparos de la protección diferencial. Los transformadores diferenciales de la serie **WGC** están diseñados para funcionar con los relés de la serie **WGC**. La sensibilidad (corriente de disparo) del conjunto transformador-relé viene fijado por el relé asociado.



WGC-500x200

Transformadores diferenciales

Código: P10160.

Especificaciones

Alimentación en alterna (aislamiento)

Test de impulsos (kV)	3 kV
-----------------------	------

Características mecánicas

Tamaño (mm) ancho x alto x fondo	614 x 306 x 64 (mm)
Envolvente	Polycarbonato autoextinguible UL 94 V0
Fijación	Carril DIN con accesorio
Tipo de conexión	Terminal atornillable (tipo tornillo Pz)
Peso Neto (kg)	11

Características ambientales

Grado de protección	IP 20 (Terminales) IEC 60529
Humedad relativa (sin condensación)	5 ... 95 %
Temperatura de trabajo	-20 ... + 70 °C

Circuito de medida de corriente

Intensidad dinámica (Idyn)	2,5 Ith
Intensidad permanente térmica (Icth)	60 A
Intensidad térmica de cortocircuito (Ith)	1,8 kA / 1s
Relación de transformación	30 / 0,06 A
Tensión máxima de servicio (Um)	720 V

Normas

Seguridad eléctrica, Altitud máx. (m)	2000
Seguridad eléctrica, Categoría de la instalación	CAT III
Normas	IEC 60664-1, IEC 60664-3, IEC 60044-1

Precisión de medidas

Precisión	10 ... 15 %
-----------	-------------

WGC

Transformador diferencial

CÓDIGO	TIPO	Diámetro interior (mm)	Cable (m)	In (A)
P10181.	WGC-20-SC	20	0.5	63
P10182.	WGC-30-SC	30	0.5	63
P10131.	WGS-20	20	-	63
P10132.	WGS-30	30	-	63



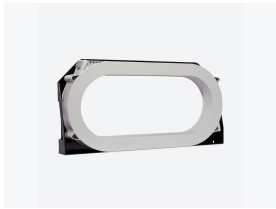
WGC-500x200

Transformadores diferenciales

Código: P10160.

CÓDIGO	TIPO	Diámetro interior (mm)	Cable (m)	In (A)
P10151.	WGC-25	25	-	63
P10152.	WGC-35	35	-	80
P10153.	WGC-55	55	-	160
P10154.	WGC-80	80	-	250
P10155.	WGC-110	115	-	400
P10156.	WGC-140	140	-	600
P10157.	WGC-180	180	-	800
P10158.	WGC-220x105	220 x 105	-	1250
P10159.	WGC-350x150	350 x 150	-	2000
P10160.	WGC-500x200	500 x 200	-	4000

Certificación UL en todos los modelos WGC y WGS bajo demanda

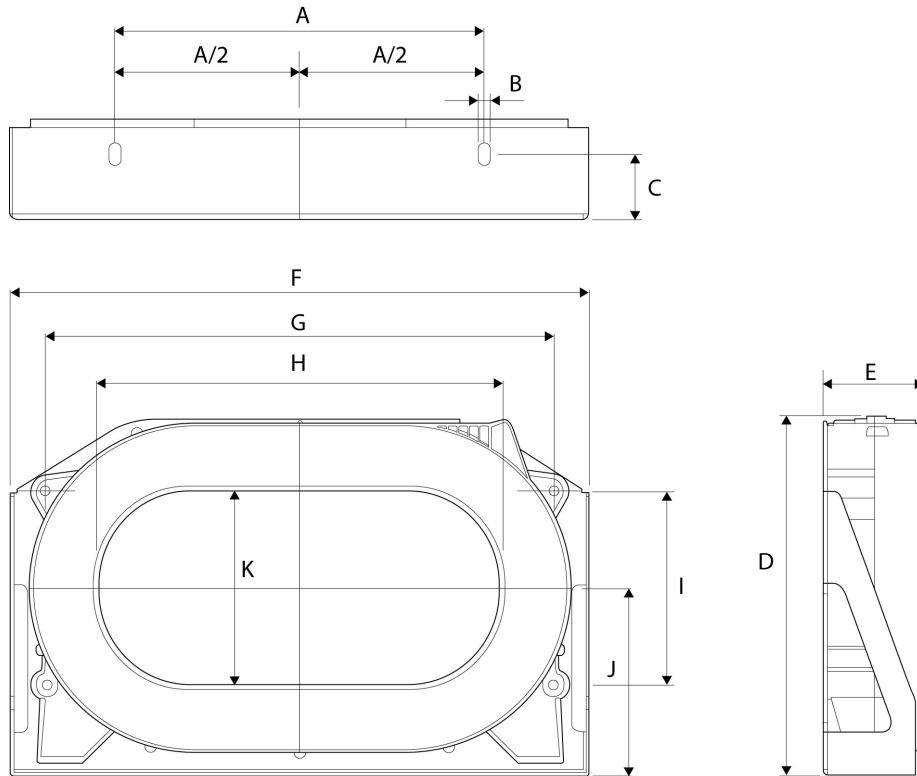


WGC-500x200

Transformadores diferenciales

Código: P10160.

Dimensiones



Type	A	B	C	D	E	F	G	H	I	J	K
WGC 220x105	200	7	35	195	54,2	314	275	220	105	102	105
WGC 350x150	340	7	30	279	50,2	479	430	350	165	143	150
WGC 500x200	460	7	40	306	64	614	550	500	180	155	200