



WGC-180

WGC-180, Transformador diferencial

Código: P10157.

- > Sección útil (mm): 180
- > Cable (m): 0
- > Corriente máx. (A): 800

Descripción

En esta nueva gama se presentan una serie de mejoras pensando sobretodo en la instalación de los equipos en cuadros de distribución. Además de las fijaciones habituales para su instalación, se añade la posibilidad de hacerlo en carril DIN mediante accesorio, con lo que facilitamos su instalación.

Los transformadores diferenciales serie **WGC** presentan una mejor inmunidad frente a las puntas de corriente de tipo transitorio que suelen provocar disparos de la protección diferencial. Los transformadores diferenciales de la serie **WGC** están diseñados para funcionar con los relés de la serie **WGC**. La sensibilidad (corriente de disparo) del conjunto transformador-relé viene fijado por el relé asociado.



WGC-180

Transformadores diferenciales

Código: P10157.

Especificaciones

Alimentación en alterna (aislamiento)

| | |
|-----------------------|------|
| Test de impulsos (kV) | 3 kV |
|-----------------------|------|

Características mecánicas

| | |
|----------------------------------|--|
| Tamaño (mm) ancho x alto x fondo | 252 x 256 x 50 (mm) |
| Envoltorio | Policarbonato autoextinguible UL 94 V0 |
| Fijación | Carril DIN con accesorio (ver código) |
| Tipo de conexión | Terminal atornillable (tipo tornillo Pz) |
| Peso Neto (kg) | 0,907 |

Características ambientales

| | |
|-------------------------------------|------------------------------|
| Grado de protección | IP 20 (Terminales) IEC 60529 |
| Humedad relativa (sin condensación) | 5 ... 95 % |
| Temperatura de trabajo | -20 ... + 70 °C |

Circuito de medida de corriente

| | |
|---|-------------|
| Intensidad dinámica (Idyn) | 2,5 Ith |
| Intensidad permanente térmica (Icth) | 60 A |
| Intensidad térmica de cortocircuito (Ith) | 1,8 kA / 1s |
| Relación de transformación | 30 / 0,06 A |
| Tensión máxima de servicio (Um) | 720 V |

Normas

| | |
|--|---------------------------------------|
| Seguridad eléctrica, Altitud máx. (m) | 2000 |
| Seguridad eléctrica, Categoría de la instalación | CAT III |
| Normas | IEC 60664-1, IEC 60664-3, IEC 60044-1 |

Precisión de medidas

| | |
|-----------|-------------|
| Precisión | 10 ... 15 % |
|-----------|-------------|

WGC

Transformador diferencial

| CÓDIGO | TIPO | Diámetro interior (mm) | Cable (m) | In (A) |
|---------|-----------|------------------------|-----------|--------|
| P10181. | WGC-20-SC | 20 | 0.5 | 63 |
| P10182. | WGC-30-SC | 30 | 0.5 | 63 |
| P10131. | WGS-20 | 20 | - | 63 |
| P10132. | WGS-30 | 30 | - | 63 |



WGC-180

Transformadores diferenciales

Código: P10157.

| CÓDIGO | TIPO | Diámetro interior (mm) | Cable (m) | In (A) |
|---------|-------------|------------------------|-----------|--------|
| P10151. | WGC-25 | 25 | - | 63 |
| P10152. | WGC-35 | 35 | - | 80 |
| P10153. | WGC-55 | 55 | - | 160 |
| P10154. | WGC-80 | 80 | - | 250 |
| P10155. | WGC-110 | 115 | - | 400 |
| P10156. | WGC-140 | 140 | - | 600 |
| P10157. | WGC-180 | 180 | - | 800 |
| P10158. | WGC-220x105 | 220 x 105 | - | 1250 |
| P10159. | WGC-350x150 | 350 x 150 | - | 2000 |
| P10160. | WGC-500x200 | 500 x 200 | - | 4000 |

Certificación UL en todos los modelos WGC y WGS bajo demanda

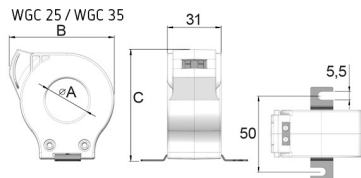


WGC-180

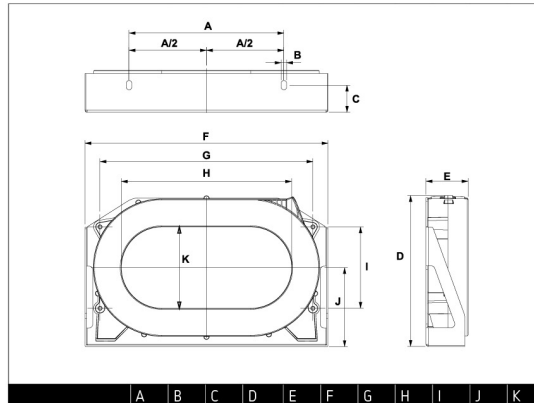
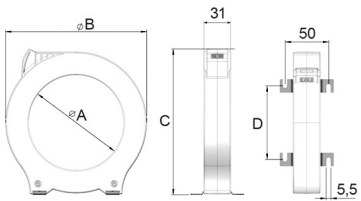
Transformadores diferenciales

Código: P10157.

Dimensiones



WGC 55 / WGC 80
WGC 110 / WGC 140



| Modelo | A | B | C | D |
|---------|-----|-------|------|------|
| WGC 25 | 25 | 60,5 | 64 | |
| WGC 35 | 35 | 70,5 | 75,5 | |
| WGC 55 | 55 | 92 | 98 | 38 |
| WGC 80 | 80 | 124,5 | 130 | 60 |
| WGC 110 | 110 | 163 | 168 | 84,5 |
| WGC 140 | 140 | 201 | 206 | 110 |
| WGC 180 | 180 | 252 | 256 | 144 |

| | A | B | C | D | E | F | G | H | I | J | K |
|-------------|-----|---|----|-----|------|-----|-----|-----|-----|-----|-----|
| WGC 220x105 | 200 | 7 | 35 | 195 | 54,2 | 314 | 275 | 220 | 105 | 102 | 105 |
| WGC 350x150 | 340 | 7 | 30 | 279 | 50,2 | 479 | 430 | 350 | 165 | 143 | 150 |
| WGC 500x200 | 460 | 7 | 40 | 306 | 64 | 614 | 550 | 500 | 180 | 155 | 200 |