



## TP8 500/5

TP8 500/5, Transformador de corriente de núcleo partido, pletina 60x80 mm

Código: M78027.

- > Pletina (mm): 60X80
- > Diámetro interior (mm): 60
- > Sistema: Monofásico
- > Clase 0,5 Potencia (VA): 2
- > Clase 1 Potencia (VA): 5
- > Clase 3 Potencia (VA): 7,5
- > Rango medida (A): 500/5
- > Corriente de entrada: 500
- > Tipo transformador: Núcleo partido

### Descripción

La gama de transformadores **TP** ha sido diseñada para facilitar la instalación mediante su núcleo partido que permite su colocación sin necesidad de interrumpir el suministro, tanto en instalaciones con cable como con pletina.

Sus principales características son:

- Rango de corrientes desde 75 hasta 5000 A de primario.
- Corrientes de secundario .../5 A y .../1 A.
- Dimensión de pletina desde 30 x 30 mm hasta 160 x 80 mm.
- Cierre de seguridad para los modelos TP-10 y TP-12.
- Bornas precintables y accesorios de fijación para cable incluidos.

### Aplicación

Ideal para instalaciones donde no es posible parar el suministro eléctrico o desmontar la instalación para poder instalar los transformadores.



## TP8 500/5

Transformadores de corriente de núcleo partido

Código: M78027.

### Especificaciones

#### Características eléctricas

Factor de seguridad (FS)	10
Potencia	2 VA(Class 0.5) , 5 VA(Class 1) , 7,5 VA(Class 3)
Tensión de aislamiento entre terminales S1-S2	3 kV

#### Características mecánicas

Tamaño (mm) ancho x alto x fondo	138 x 51 x 154.8 (mm)
Envolvente	Plástico V0 autoextinguible
Fijación	Mural o carril DIN mediante accesorio
Peso Neto (kg)	0,55

#### Características ambientales

Clase térmica	Clase B (+130 °C)
Grado de protección	IP 20
Humedad relativa (sin condensación)	15 ... 85%
Temperatura de almacenamiento	-40 ... +85 °C
Temperatura de trabajo	-5 ... +40 °C

#### Características técnicas específicas de los sensores de corriente

Tensión de trabajo	0,72 kV~ máx.
--------------------	---------------

#### Circuito de medida de corriente

Frecuencia nominal	50 / 60 Hz
Corriente primaria medida	500 A
Intensidad dinámica (Idyn)	2,5 Ith
Intensidad térmica de cortocircuito (Ith)	60 In
Relación de transformación	... / 5 A

#### Normas

Seguridad eléctrica, Altitud máx. (m)	1000
Normas	UNE-EN 61869-1, UNE-EN 61869-2, UL 94

#### TP

Transformador de corriente de núcleo partido

CÓDIGO	TIPO	Rango medida (A)	Pletina (mm)	Clase 0,5 Potencia (VA)	Clase 1 Potencia (VA)	Clase 3 Potencia (VA)
TP						



## TP8 500/5

Transformadores de corriente de núcleo partido

Código: M78027.

CÓDIGO	TIPO	Rango medida (A)	Pletina (mm)	Clase 0,5 Potencia (VA)	Clase 1 Potencia (VA)	Clase 3 Potencia (VA)
M78011.	TP6 75/5	75/5	30x30	-	-	1
M78012.	TP6 100/5	100/5	30x30	-	-	1
M78013.	TP6 150/5	150/5	30x30	-	-	1
M78014.	TP6 200/5	200/5	30x30	-	-	2
M78015.	TP6 250/5	250/5	30x30	-	1	2
M78016.	TP6 300/5	300/5	30x30	0.5	1	2
M78017.	TP6 400/5	400/5	30x30	1	2.5	4
M78021.	TP8 100/5	100/5	60X80	-	-	1
M78022.	TP8 150/5	150/5	60X80	-	-	1.5
M78023.	TP8 200/5	200/5	60X80	-	-	1.5
M78024.	TP8 250/5	250/5	60X80	-	1	2
M78025.	TP8 300/5	300/5	60X80	-	1	2.5
M78026.	TP8 400/5	400/5	60X80	1	1.5	3
M78027.	TP8 500/5	500/5	60X80	2	5	7.5
M78028.	TP8 600/5	600/5	60X80	2	5	8
M78029.	TP8 700/5	700/5	60X80	2	5	8
M7802A.	TP8 750/5	750/5	60X80	2.5	5	10
M7802B.	TP8 800/5	800/5	60X80	3	6	10
M7802C.	TP8 1000/5	1000/5	60X80	5	8	15
M78031.	TP10 500/5	500/5	80x120	-	4	12
M78032.	TP10 600/5	600/5	80x120	-	5	14
M78033.	TP10 750/5	750/5	80x120	3	6	17
M78034.	TP10 800/5	800/5	80x120	3	7	18
M78035.	TP10 1000/5	1000/5	80x120	5	9	20
M78036.	TP10 1200/5	1200/5	80x120	6	11	24
M78037.	TP10 1250/5	1250/5	80x120	7	15	28
M78038.	TP10 1500/5	1500/5	80x120	8	17	30
M78039.	TP10 1600/5	1600/5	80x120	8	17	30
M7803A.	TP10 2000/5	2000/5	80x120	8	17	30
M7803B.	TP10 2500/5	2500/5	80x120	8	17	30
M78041.	TP12 1000/5	1000/5	80x160	10	15	20
M78042.	TP12 1500/5	1500/5	80x160	15	20	25
M78043.	TP12 1600/5	1600/5	80x160	15	20	25
M78044.	TP12 2000/5	2000/5	80x160	15	20	25
M78045.	TP12 2500/5	2500/5	80x160	15	20	25
M78046.	TP12 3000/5	3000/5	80x160	20	25	30
M78047.	TP12 4000/5	4000/5	80x160	20	25	30
M78048.	TP12 5000/5	5000/5	80x160	20	25	30



## TP8 500/5

---

Transformadores de corriente de núcleo partido

Código: M78027.

---

Para corrientes superiores utilizar: transformador + convertidor

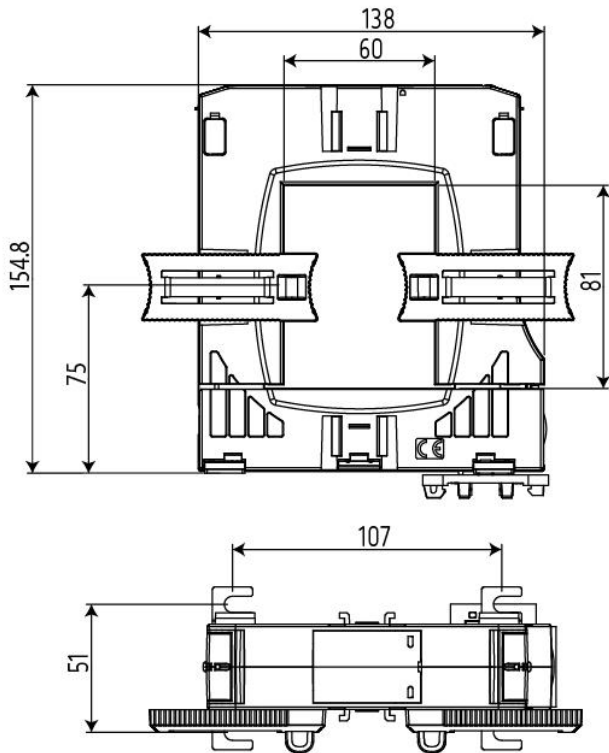


## TP8 500/5

Transformadores de corriente de núcleo partido

Código: M78027.

### Dimensiones



### Conexiones

