



## TDH6.2 100/5A

TDH6.2 100/5A, Transformadores de corriente alta precisión

Código: M77055.

- > Pletina (mm): 25 x 12 | 30 x 10 | 20 x 20
- > Diámetro interior (mm): 25
- > Sistema: Monofásico
- > Clase 0,2 Potencia (VA): 1
- > Clase 0,2S Potencia (VA): 0,5
- > Clase 0,5S Potencia (VA): 1
- > Rango medida (A): 100/5
- > Corriente de entrada: 100 A
- > Tipo transformador: Núcleo cerrado

### Descripción

Los **TDH** son transformadores de corriente de alta precisión con un diseño mejorado que contempla todas las necesidades de las instalaciones actuales, los **TDH** son versátiles en sus formas de montaje y sujeción así como la posibilidad de precintar el transformador para evitar manipulaciones.

Sus principales características son:

- Tipo barra pasante
- Desde 60 A hasta 4000 A
- Test Report
- Accesorios para anclaje Carril DIN
- Precintables
- Secundarios .../5 A, .../1 A y .../250 mA (consultar disponibilidad)
- Diámetros des de 20 mm hasta 63 mm.

### Aplicación

Estos transformadores están pensados para convertir corrientes nominales de cualquier instalación a valores de corriente adaptadas para los equipos de medida.



## TDH6.2 100/5A

Transformadores de corriente alta precisión

Código: M77055.

### Especificaciones

#### Características eléctricas

|   |  |
|---|--|
| Factor de seguridad (FS)                      | 5  |
| Potencia                                      | 1 VA (Clase 0.2) , 0,5 VA (Clase 0.2S) , 1 VA (Clase 0.5S) |
| Tensión de aislamiento entre terminales S1-S2 | 3 kV   |

#### Características mecánicas

|                                  |                                   |
|----------------------------------|-----------------------------------|
| Tamaño (mm) ancho x alto x fondo | 66 x 91 x 53 (mm)                 |
| Envolvente                       | Plástico V0 autoextinguible, UL94 |
| Fijación                         | Carril DIN con accesorio          |
| Peso Neto (kg)                   | 0,29                              |

#### Características ambientales

|                                     |                   |
|-------------------------------------|-------------------|
| Clase térmica                       | Clase B (+130 °C) |
| Grado de protección                 | IP 20             |
| Humedad relativa (sin condensación) | 15 ... 95 %       |
| Temperatura de almacenamiento       | -40 ... +85 °C    |
| Temperatura de trabajo              | -5 ... +40 °C     |

#### Características técnicas específicas de los sensores de corriente

|                                      |               |
|--------------------------------------|---------------|
| Diámetro interior $\varnothing$ (mm) | 25            |
| Tensión de trabajo                   | 0,72 kV~ máx. |

#### Círculo de medida de corriente

|   |            |
|---|------------|
| Frecuencia nominal                        | 50 / 60 Hz |
| Corriente primaria medida                 | 100 A      |
| Intensidad dinámica (Idyn)                | 2,5 Ith    |
| Intensidad térmica de cortocircuito (Ith) | 60 In      |
| Relación de transformación                | ... / 5 A  |

#### Normas

|                                       |                          |
|---------------------------------------|--------------------------|
| Seguridad eléctrica, Altitud máx. (m) | 2000                     |
| Normas                                | IEC 61869-1, IEC 61869-2 |

#### TDH

Transformador de corriente alta precisión

| CÓDIGO | TIPO | Corriente de entrada | Diámetro interior (mm) | Clase 0,2 Potencia (VA) | Clase 0,5S Potencia (VA) | Clase 0,2S Potencia (VA) | Pletina (mm) |
|--------|------|----------------------|------------------------|-------------------------|--------------------------|--------------------------|--------------|
|--------|------|----------------------|------------------------|-------------------------|--------------------------|--------------------------|--------------|



## TDH6.2 100/5A

Transformadores de corriente alta precisión

Código: M77055.

| CÓDIGO        | TIPO          | Corriente de entrada | Diámetro interior (mm) | Clase 0,2 Potencia (VA) | Clase 0,5S Potencia (VA) | Clase 0,2S Potencia (VA) | Pletina (mm)                |
|---------------|---------------|----------------------|------------------------|-------------------------|--------------------------|--------------------------|-----------------------------|
| <b>TDH4</b>   |               |                      |                        |                         |                          |                          |                             |
| M77013.       | TDH4 60/5A    | 60 A                 | 20                     | 0,5                     | 0,5                      |                          |                             |
| M77014.       | TDH4 75/5A    | 75 A                 | 20                     | 0,75                    | 0,75                     | 0,5                      |                             |
| M77015.       | TDH4 100/5A   | 100 A                | 20                     | 1                       | 1                        | 0,5                      |                             |
| M77016.       | TDH4 125/5A   | 125 A                | 20                     | 1,5                     | 1,5                      | 1                        |                             |
| M77017.       | TDH4 150/5A   | 150 A                | 20                     | 2,5                     | 2,5                      | 2                        |                             |
| M77018.       | TDH4 200/5A   | 200 A                | 20                     | 3,5                     | 3,5                      | 3                        |                             |
| <b>TDH5</b>   |               |                      |                        |                         |                          |                          |                             |
| M77023.       | TDH5 60/5A    | 60 A                 | 20                     | 0,5                     | 0,5                      |                          | 15 x 15   20 x 10   25 x 5  |
| M77024.       | TDH5 75/5A    | 75 A                 | 20                     | 1                       | 1                        | 0,5                      | 15 x 15   20 x 10   25 x 5  |
| M77025.       | TDH5 100/5A   | 100 A                | 20                     | 1,5                     | 1,5                      | 0,75                     | 15 x 15   20 x 10   25 x 5  |
| M77026.       | TDH5 125/5A   | 125 A                | 20                     | 1,5                     | 1,5                      | 0,75                     | 15 x 15   20 x 10   25 x 5  |
| M77027.       | TDH5 150/5A   | 150 A                | 20                     | 1,5                     | 1,5                      | 1                        | 15 x 15   20 x 10   25 x 5  |
| M77028.       | TDH5 200/5A   | 200 A                | 20                     | 2,5                     | 2,5                      | 2                        | 15 x 15   20 x 10   25 x 5  |
| M77029.       | TDH5 250/5A   | 250 A                | 20                     | 2,5                     | 2,5                      | 2                        | 15 x 15   20 x 10   25 x 5  |
| <b>TDH5.2</b> |               |                      |                        |                         |                          |                          |                             |
| M770A5.       | TDH5.2 100/5A | 100 A                | 22                     | 0,5                     | 0,5                      |                          | 25 x 10   30 x 10   20 x 12 |
| M770A6.       | TDH5.2 125/5A | 125 A                | 22                     | 0,75                    | 0,75                     | 0,5                      | 25 x 10   30 x 10   20 x 12 |
| M770A7.       | TDH5.2 150/5A | 150 A                | 22                     | 1                       | 1                        | 0,5                      | 25 x 10   30 x 10   20 x 12 |
| M770A8.       | TDH5.2 200/5A | 200 A                | 22                     | 1,5                     | 1,5                      | 1                        | 25 x 10   30 x 10   20 x 12 |
| M770A9.       | TDH5.2 250/5A | 250 A                | 22                     | 2                       | 2                        | 1,5                      | 25 x 10   30 x 10   20 x 12 |
| M770AA.       | TDH5.2 300/5A | 300 A                | 22                     | 1,5                     | 1,5                      | 1                        | 25 x 10   30 x 10   20 x 12 |
| M770AB.       | TDH5.2 400/5A | 400 A                | 22                     | 2,5                     | 2,5                      | 2                        | 25 x 10   30 x 10   20 x 12 |
| M770AC.       | TDH5.2 500/5A | 500 A                | 22                     | 5                       | 5                        | 2                        | 25 x 10   30 x 10   20 x 12 |
| M770AD.       | TDH5.2 600/5A | 600 A                | 22                     | 5                       | 5                        | 2                        | 25 x 10   30 x 10   20 x 12 |
| <b>TDH6.2</b> |               |                      |                        |                         |                          |                          |                             |
| M77055.       | TDH6.2 100/5A | 100 A                | 25                     | 1                       | 1                        | 0,5                      | 25 x 12   30 x 10   20 x 20 |
| M77056.       | TDH6.2 125/5A | 125 A                | 25                     | 2                       | 2                        | 1                        | 25 x 12   30 x 10   20 x 20 |
| M77057.       | TDH6.2 150/5A | 150 A                | 25                     | 3                       | 3                        | 1,5                      | 25 x 12   30 x 10   20 x 20 |
| M77058.       | TDH6.2 200/5A | 200 A                | 25                     | 3,5                     | 3,5                      | 2,5                      | 25 x 12   30 x 10   20 x 20 |
| M77059.       | TDH6.2 250/5A | 250 A                | 25                     | 3,5                     | 3,5                      | 2,5                      | 25 x 12   30 x 10   20 x 20 |
| M7705A.       | TDH6.2 300/5A | 300 A                | 25                     | 7,5                     | 7,5                      | 5                        | 25 x 12   30 x 10   20 x 20 |
| M7705B.       | TDH6.2 400/5A | 400 A                | 25                     | 7,5                     | 7,5                      | 5                        | 25 x 12   30 x 10   20 x 20 |
| M7705C.       | TDH6.2 500/5A | 500 A                | 25                     | 7,5                     | 7,5                      | 5                        | 25 x 12   30 x 10   20 x 20 |
| M7705D.       | TDH6.2 600/5A | 600 A                | 25                     | 7,5                     | 7,5                      | 5                        | 25 x 12   30 x 10   20 x 20 |
| <b>TDH6</b>   |               |                      |                        |                         |                          |                          |                             |
| M77047.       | TDH6 150/5A   | 150 A                | 28                     | 1                       | 1                        | 0,5                      | 20 x 25   30 x 15   40 x 10 |
| M77048.       | TDH6 200/5A   | 200 A                | 28                     | 2                       | 2                        | 1                        | 20 x 25   30 x 15   40 x 10 |



## TDH6.2 100/5A

Transformadores de corriente alta precisión

Código: M77055.

| CÓDIGO       | TIPO          | Corriente de entrada | Diámetro interior (mm) | Clase 0,2 Potencia (VA) | Clase 0,5S Potencia (VA) | Clase 0,2S Potencia (VA) | Pletina (mm)                |
|--------------|---------------|----------------------|------------------------|-------------------------|--------------------------|--------------------------|-----------------------------|
| M77049.      | TDH6 250/5A   | 250 A                | 28                     | 2,5                     | 2,5                      | 1,5                      | 20 x 25   30 x 15   40 x 10 |
| M7704A.      | TDH6 300/5A   | 300 A                | 28                     | 3,5                     | 3,5                      | 2,5                      | 20 x 25   30 x 15   40 x 10 |
| M7704B.      | TDH6 400/5A   | 400 A                | 28                     | 3,5                     | 3,5                      | 2,5                      | 20 x 25   30 x 15   40 x 10 |
| M7704C.      | TDH6 500/5A   | 500 A                | 28                     | 5                       | 5                        | 3,5                      | 20 x 25   30 x 15   40 x 10 |
| M7704D.      | TDH6 600/5A   | 600 A                | 28                     | 5                       | 5                        | 3,5                      | 20 x 25   30 x 15   40 x 10 |
| M7704E.      | TDH6 750/5A   | 750 A                | 28                     | 5                       | 5                        | 3,5                      | 20 x 25   30 x 15   40 x 10 |
| M7704F.      | TDH6 800/5A   | 800 A                | 28                     | 5                       | 5                        | 3,5                      | 20 x 25   30 x 15   40 x 10 |
| <b>TDH8</b>  |               |                      |                        |                         |                          |                          |                             |
| M7706A.      | TDH8 300/5A   | 300 A                | 43                     | 2                       | 2                        | 1                        | 50 x 30   60 x 12   13 x 45 |
| M7706B.      | TDH8 400/5A   | 400 A                | 43                     | 2                       | 2                        | 1                        | 50 x 30   60 x 12   13 x 45 |
| M7706C.      | TDH8 500/5A   | 500 A                | 43                     | 3,5                     | 3,5                      | 2                        | 50 x 30   60 x 12   13 x 45 |
| M7706D.      | TDH8 600/5A   | 600 A                | 43                     | 3,5                     | 3,5                      | 2                        | 50 x 30   60 x 12   13 x 45 |
| M7706E.      | TDH8 750/5A   | 750 A                | 43                     | 3,5                     | 3,5                      | 2                        | 50 x 30   60 x 12   13 x 45 |
| M7706F.      | TDH8 800/5A   | 800 A                | 43                     | 3,5                     | 3,5                      | 2                        | 50 x 30   60 x 12   13 x 45 |
| M7706G.      | TDH8 1000/5A  | 1000 A               | 43                     | 5                       | 5                        | 3,5                      | 50 x 30   60 x 12   13 x 45 |
| M7706H.      | TDH8 1200/5A  | 1200 A               | 43                     | 5                       | 5                        | 3,5                      | 50 x 30   60 x 12   13 x 45 |
| M7706J.      | TDH8 1250/5A  | 1250 A               | 43                     | 7,5                     | 7,5                      | 5                        | 50 x 30   60 x 12   13 x 45 |
| M7706K.      | TDH8 1500/5A  | 1500 A               | 43                     | 7,5                     | 7,5                      | 5                        | 50 x 30   60 x 12   13 x 45 |
| M7706L.      | TDH8 1600/5A  | 1600 A               | 43                     | 7,5                     | 7,5                      | 5                        | 50 x 30   60 x 12   13 x 45 |
| <b>TDH10</b> |               |                      |                        |                         |                          |                          |                             |
| M7707D.      | TDH10 600/5A  | 600A                 | 63                     | 3,75                    | 3,75                     | 2,5                      | 50 x 50   60 x 30   80 x 30 |
| M7707E.      | TDH10 750/5A  | 750A                 | 63                     | 3,75                    | 3,75                     | 2,5                      | 50 x 50   60 x 30   80 x 30 |
| M7707F.      | TDH10 800/5A  | 800A                 | 63                     | 3,75                    | 3,75                     | 2,5                      | 50 x 50   60 x 30   80 x 30 |
| M7707G.      | TDH10 1000/5A | 1000A                | 63                     | 3,75                    | 3,75                     | 2,5                      | 50 x 50   60 x 30   80 x 30 |
| M7707H.      | TDH10 1200/5A | 1200A                | 63                     | 3,75                    | 3,75                     | 2,5                      | 50 x 50   60 x 30   80 x 30 |
| M7707J.      | TDH10 1250/5A | 1250A                | 63                     | 3,75                    | 3,75                     | 2,5                      | 50 x 50   60 x 30   80 x 30 |
| M7707K.      | TDH10 1500/5A | 1500A                | 63                     | 7,5                     | 7,5                      | 5                        | 50 x 50   60 x 30   80 x 30 |
| M7707L.      | TDH10 1600/5A | 1600A                | 63                     | 7,5                     | 7,5                      | 5                        | 50 x 50   60 x 30   80 x 30 |
| M7707M.      | TDH10 2000/5A | 2000A                | 63                     | 7,5                     | 7,5                      | 5                        | 50 x 50   60 x 30   80 x 30 |
| M7707N.      | TDH10 2500/5A | 2500A                | 63                     | 7,5                     | 7,5                      | 5                        | 50 x 50   60 x 30   80 x 30 |
| M7707P.      | TDH10 3000/5A | 3000A                | 63                     | 7,5                     | 7,5                      | 5                        | 50 x 50   60 x 30   80 x 30 |
| <b>TDH12</b> |               |                      |                        |                         |                          |                          |                             |
| M7708F.      | TDH12 800/5A  | 800A                 | 50                     | 2,5                     | 2,5                      |                          | 100 x 50                    |
| M7708G.      | TDH12 1000/5A | 1000A                | 50                     | 2,5                     | 2,5                      | 1,25                     | 100 x 50                    |
| M7708H.      | TDH12 1200/5A | 1200A                | 50                     | 5                       | 5                        | 3,5                      | 100 x 50                    |
| M7708J.      | TDH12 1250/5A | 1250A                | 50                     | 5                       | 5                        | 3,5                      | 100 x 50                    |
| M7708K.      | TDH12 1500/5A | 1500A                | 50                     | 7,5                     | 7,5                      | 5                        | 100 x 50                    |
| M7708L.      | TDH12 1600/5A | 1600A                | 50                     | 7,5                     | 7,5                      | 5                        | 100 x 50                    |



## TDH6.2 100/5A

Transformadores de corriente alta precisión

Código: M77055.

| CÓDIGO  | TIPO          | Corriente de entrada | Diámetro interior (mm) | Clase 0,2 Potencia (VA) | Clase 0,5S Potencia (VA) | Clase 0,2S Potencia (VA) | Pletina (mm) |
|---------|---------------|----------------------|------------------------|-------------------------|--------------------------|--------------------------|--------------|
| M7708M. | TDH12 2000/5A | 2000A                | 50                     | 10                      | 10                       | 7,5                      | 100 x 50     |
| M7708N. | TDH12 2500/5A | 2500A                | 50                     | 10                      | 10                       | 7,5                      | 100 x 50     |
| M7708P. | TDH12 3000/5A | 3000A                | 50                     | 15                      | 15                       | 10                       | 100 x 50     |
| M7708Q. | TDH12 4000/5A | 4000A                | 50                     | 20                      | 20                       | 15                       | 100 x 50     |

Para otras configuraciones ver tabla de prestaciones adicionales

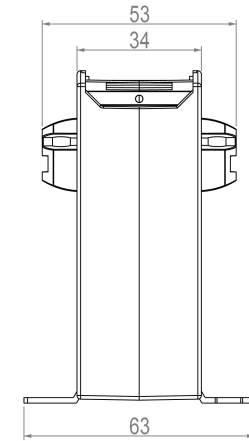
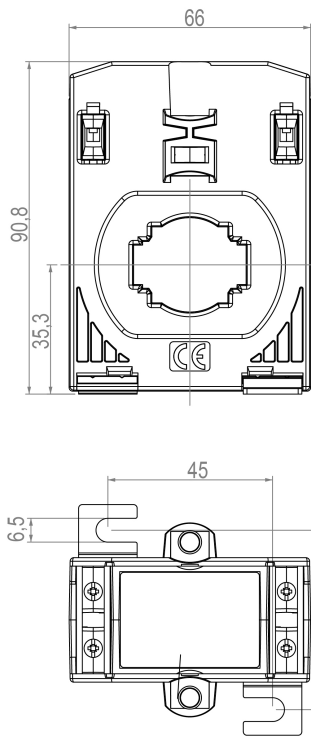


# TDH6.2 100/5A

Transformadores de corriente alta precisión

Código: M77055.

## Dimensiones



| PLETINA(mm) | Ø MAX(mm) |
|-------------|-----------|
| 25X12       | 25        |
| 30X10       |           |
| 20X20       |           |

## Conexiones

