



## TD4 125/5A

TD4 125/5A, Transformador de corriente

Código: M75016.

- > Diámetro interior (mm): 20
- > Sistema: Monofásico
- > Clase 0,5 Potencia (VA): 2,5
- > Clase 1 Potencia (VA): 3,75
- > Clase 3 Potencia (VA): 5
- > Rango medida (A): 125/5
- > Corriente de entrada: 125 A
- > Tipo transformador: Núcleo cerrado

### Descripción

Los **TD** son transformadores de corriente con un diseño mejorado que contempla todas las necesidades de las instalaciones actuales, los **TD** son versátiles en sus formas de montaje y sujeción así como la posibilidad de precintar el transformador para evitar manipulaciones.

Sus principales características son:

- Tipo barra pasante
- Desde 40 A hasta 4000 A
- Test Report
- Accesorios para anclaje Carril DIN
- Precintables
- Secundarios .../5 A, .../1 A y .../250 mA (consultar disponibilidad)
- Diámetros des de 21 mm hasta 63 mm.

### Aplicación

Estos transformadores están pensados para convertir corrientes nominales de cualquier instalación a valores de corriente adaptadas para los equipos de medida.



## TD4 125/5A

Transformador de corriente

Código: M75016.

### Especificaciones

#### Características eléctricas

|   |  |
|---|--|
| Sobrecarga permanente                         | 1.2 I <sub>n</sub>                                   |
| Factor de seguridad (FS)                      | 5  |
| Potencia                                      | 2,5 VA(Class 0.5) , 3,75 VA(Class 1) , 5 VA(Class 3) |
| Tensión de aislamiento entre terminales S1-S2 | 3 kV   |

#### Características mecánicas

|   |                                   |
|---|-----------------------------------|
| Tamaño (mm) ancho x alto x fondo                  | 50 x 80 x 48 (mm)                 |
| Tornillo tipo                                     | PZ1                               |
| Envoltorio  | Plástico V0 autoextinguible, UL94 |
| Par de apriete                                    | 0.6 Nm                            |
| Sección del cable en bornes de entradas / salidas | 4 mm <sup>2</sup>                 |
| Fijación  | Carril DIN con accesorio          |
| Peso Neto (kg)                                    | 0,236                             |

#### Características ambientales

|                                     |                   |
|-------------------------------------|-------------------|
| Clase térmica                       | Clase B (+130 °C) |
| Grado de protección                 | IP 20             |
| Humedad relativa (sin condensación) | 15 ... 95 %       |
| Temperatura de almacenamiento       | -40 ... +85 °C    |
| Temperatura de trabajo              | -5 ... +40 °C     |

#### Características técnicas específicas de los sensores de corriente

|                          |               |
|--------------------------|---------------|
| Diámetro interior Ø (mm) | 20            |
| Tensión de trabajo       | 0,72 kV~ máx. |

#### Circuito de medida de corriente

|  |                     |
|--|---------------------|
| Frecuencia nominal                                     | 50 / 60 Hz          |
| Corriente primaria medida                              | 125 A               |
| Intensidad dinámica (I <sub>dyn</sub> )                | 2,5 I <sub>th</sub> |
| Intensidad térmica de cortocircuito (I <sub>th</sub> ) | 60 I <sub>n</sub>   |
| Relación de transformación                             | ... / 5 A           |

#### Normas

|                                       |                          |
|---------------------------------------|--------------------------|
| Seguridad eléctrica, Altitud máx. (m) | 2000                     |
| Normas                                | IEC 61869-1, IEC 61869-2 |



## TD4 125/5A

Transformador de corriente

Código: M75016.

### TD

Transformadores de corriente perfil estrecho

| CÓDIGO       | TIPO         | Sección útil (mm) | Pletina (mm)                | Clase 0,5 Potencia (VA) | Clase 1 Potencia (VA) | Clase 3 Potencia (VA) | Rango medida (A) |
|--------------|--------------|-------------------|-----------------------------|-------------------------|-----------------------|-----------------------|------------------|
| <b>TD4</b>   |              |                   |                             |                         |                       |                       |                  |
| M75011.      | TD4 40/5A    | 20                |                             | -                       | -                     | 1,25                  | 40/5             |
| M75012.      | TD4 50/5A    | 20                |                             | -                       | 1                     | 1,5                   | 50/5             |
| M75013.      | TD4 60/5A    | 20                |                             | -                       | 1,25                  | 2,5                   | 60/5             |
| M75014.      | TD4 75/5A    | 20                |                             | -                       | 1,5                   | 3,75                  | 75/5             |
| M75015.      | TD4 100/5A   | 20                |                             | 1,5                     | 2,5                   | 5                     | 100/5            |
| M75016.      | TD4 125/5A   | 20                |                             | 2,5                     | 3,75                  | 5                     | 125/5            |
| M75017.      | TD4 150/5A   | 20                |                             | 3,75                    | 5                     | 5                     | 150/5            |
| M75018.      | TD4 200/5A   | 20                |                             | 5                       | 7,5                   | 7,5                   | 200/5            |
| <b>TD5</b>   |              |                   |                             |                         |                       |                       |                  |
| M75022.      | TD5 50/5A    | 20                | 15 x 15   20 x 10   25 x 5  | -                       | 0,5                   | 1,5                   | 50/5             |
| M75023.      | TD5 60/5A    | 20                | 15 x 15   20 x 10   25 x 5  | -                       | 1                     | 2,5                   | 60/5             |
| M75024.      | TD5 75/5A    | 20                | 15 x 15   20 x 10   25 x 5  | -                       | 1,5                   | 3,5                   | 75/5             |
| M75025.      | TD5 100/5A   | 20                | 15 x 15   20 x 10   25 x 5  | 1,5                     | 2,5                   | 3,75                  | 100/5            |
| M75026.      | TD5 125/5A   | 20                | 15 x 15   20 x 10   25 x 5  | 1,5                     | 2,5                   | 3,75                  | 125/5            |
| M75027.      | TD5 150/5A   | 20                | 15 x 15   20 x 10   25 x 5  | 1,5                     | 2,5                   | 3,75                  | 150/5            |
| M75028.      | TD5 200/5A   | 20                | 15 x 15   20 x 10   25 x 5  | 2,5                     | 3,75                  | 5                     | 200/5            |
| M75029.      | TD5 250/5A   | 20                | 15 x 15   20 x 10   25 x 5  | 2,5                     | 3,75                  | 5                     | 250/5            |
| <b>TD5.2</b> |              |                   |                             |                         |                       |                       |                  |
| M750A5.      | TD5.2 100/5A | 22                | 25 x 10   30 x 10   20 x 12 | -                       | -                     | 1                     | 100/5            |
| M750A6.      | TD5.2 125/5A | 22                | 25 x 10   30 x 10   20 x 12 | -                       | 1                     | 1,5                   | 125/5            |
| M750A7.      | TD5.2 150/5A | 22                | 25 x 10   30 x 10   20 x 12 | 1                       | 1,5                   | 2,5                   | 150/5            |
| M750A8.      | TD5.2 200/5A | 22                | 25 x 10   30 x 10   20 x 12 | 1,5                     | 2,5                   | 3,5                   | 200/5            |
| M750A9.      | TD5.2 250/5A | 22                | 25 x 10   30 x 10   20 x 12 | 2,5                     | 3,5                   | 5                     | 250/5            |
| M750AA.      | TD5.2 300/5A | 22                | 25 x 10   30 x 10   20 x 12 | 2,5                     | 3,5                   | 5                     | 300/5            |
| M750AB.      | TD5.2 400/5A | 22                | 25 x 10   30 x 10   20 x 12 | 2,5                     | 3,5                   | 5                     | 400/5            |
| M750AC.      | TD5.2 500/5A | 22                | 25 x 10   30 x 10   20 x 12 | 5                       | 7,5                   | 10                    | 500/5            |
| M750AD.      | TD5.2 600/5A | 22                | 25 x 10   30 x 10   20 x 12 | 5                       | 7,5                   | 10                    | 600/5            |
| <b>TD6.2</b> |              |                   |                             |                         |                       |                       |                  |
| M75055.      | TD6.2 100/5A | 25                | 25 x 12   30 x 10   20 x 20 | 1                       | 2,5                   | 3,5                   | 100/5            |
| M75056.      | TD6.2 125/5A | 25                | 25 x 12   30 x 10   20 x 20 | 1,5                     | 3,5                   | 5                     | 125/5            |
| M75057.      | TD6.2 150/5A | 25                | 25 x 12   30 x 10   20 x 20 | 2,5                     | 3,5                   | 5                     | 150/5            |
| M75058.      | TD6.2 200/5A | 25                | 25 x 12   30 x 10   20 x 20 | 3,5                     | 5                     | 5                     | 200/5            |
| M75059.      | TD6.2 250/5A | 25                | 25 x 12   30 x 10   20 x 20 | 3,5                     | 5                     | 5                     | 250/5            |
| M7505A.      | TD6.2 300/5A | 25                | 25 x 12   30 x 10   20 x 20 | 5                       | 7,5                   | 7,5                   | 300/5            |
| M7505B.      | TD6.2 400/5A | 25                | 25 x 12   30 x 10   20 x 20 | 5                       | 7,5                   | 7,5                   | 400/5            |



## TD4 125/5A

Transformador de corriente

Código: M75016.

| CÓDIGO      | TIPO         | Sección útil (mm) | Pletina (mm)                | Clase 0,5 Potencia (VA) | Clase 1 Potencia (VA) | Clase 3 Potencia (VA) | Rango medida (A) |
|-------------|--------------|-------------------|-----------------------------|-------------------------|-----------------------|-----------------------|------------------|
| M7505C.     | TD6.2 500/5A | 25                | 25 x 12   30 x 10   20 x 20 | 5                       | 7,5                   | 10                    | 500/5            |
| M7505D.     | TD6.2 600/5A | 25                | 25 x 12   30 x 10   20 x 20 | 5                       | 7,5                   | 10                    | 600/5            |
| <b>TD6</b>  |              |                   |                             |                         |                       |                       |                  |
| M75047.     | TD6 150/5A   | 28                | 20 x 25   30 x 15   40 x 10 | 1                       | 2,5                   | 3,5                   | 150/5            |
| M75048.     | TD6 200/5A   | 28                | 20 x 25   30 x 15   40 x 10 | 1,5                     | 3,5                   | 5                     | 200/5            |
| M75049.     | TD6 250/5A   | 28                | 20 x 25   30 x 15   40 x 10 | 2,5                     | 5                     | 5                     | 250/5            |
| M7504A.     | TD6 300/5A   | 28                | 20 x 25   30 x 15   40 x 10 | 2,5                     | 5                     | 5                     | 300/5            |
| M7504B.     | TD6 400/5A   | 28                | 20 x 25   30 x 15   40 x 10 | 2,5                     | 5                     | 5                     | 400/5            |
| M7504C.     | TD6 500/5A   | 28                | 20 x 25   30 x 15   40 x 10 | 5                       | 7,5                   | 7,5                   | 500/5            |
| M7504D.     | TD6 600/5A   | 28                | 20 x 25   30 x 15   40 x 10 | 5                       | 7,5                   | 7,5                   | 600/5            |
| M7504E.     | TD6 750/5A   | 28                | 20 x 25   30 x 15   40 x 10 | 5                       | 7,5                   | 10                    | 750/5            |
| M7504F.     | TD6 800/5A   | 28                | 20 x 25   30 x 15   40 x 10 | 5                       | 7,5                   | 10                    | 800/5            |
| <b>TD8</b>  |              |                   |                             |                         |                       |                       |                  |
| M7506A.     | TD8 300/5A   | 43                | 50 x 30   60 x 12   13 x 45 | 2,5                     | 3,5                   | 3,5                   | 300/5            |
| M7506B.     | TD8 400/5A   | 43                | 50 x 30   60 x 12   13 x 45 | 2,5                     | 3,5                   | 5                     | 400/5            |
| M7506C.     | TD8 500/5A   | 43                | 50 x 30   60 x 12   13 x 45 | 2,5                     | 5                     | 5                     | 500/5            |
| M7506D.     | TD8 600/5A   | 43                | 50 x 30   60 x 12   13 x 45 | 2,5                     | 5                     | 5                     | 600/5            |
| M7506E.     | TD8 750/5A   | 43                | 50 x 30   60 x 12   13 x 45 | 2,5                     | 5                     | 5                     | 750/5            |
| M7506F.     | TD8 800/5A   | 43                | 50 x 30   60 x 12   13 x 45 | 5                       | 7,5                   | 7,5                   | 800/5            |
| M7506G.     | TD8 1000/5A  | 43                | 50 x 30   60 x 12   13 x 45 | 5                       | 7,5                   | 10                    | 1000/5           |
| M7506H.     | TD8 1200/5A  | 43                | 50 x 30   60 x 12   13 x 45 | 5                       | 7,5                   | 10                    | 1200/5           |
| M7506J.     | TD8 1250/5A  | 43                | 50 x 30   60 x 12   13 x 45 | 7,5                     | 10                    | 10                    | 1250/5           |
| M7506K.     | TD8 1500/5A  | 43                | 50 x 30   60 x 12   13 x 45 | 7,5                     | 10                    | 15                    | 1500/5           |
| M7506L.     | TD8 1600/5A  | 43                | 50 x 30   60 x 12   13 x 45 | 7,5                     | 10                    | 15                    | 1600/5           |
| <b>TD10</b> |              |                   |                             |                         |                       |                       |                  |
| M7507D.     | TD10 600/5A  | 63                | 50 x 50   60 x 30   80 x 30 | 2,5                     | 5                     | 7,5                   | 600/5            |
| M7507E.     | TD10 750/5A  | 63                | 50 x 50   60 x 30   80 x 30 | 2,5                     | 5                     | 7,5                   | 750/5            |
| M7507F.     | TD10 800/5A  | 63                | 50 x 50   60 x 30   80 x 30 | 2,5                     | 5                     | 7,5                   | 800/5            |
| M7507G.     | TD10 1000/5A | 63                | 50 x 50   60 x 30   80 x 30 | 2,5                     | 5                     | 7,5                   | 1000/5           |
| M7507H.     | TD10 1200/5A | 63                | 50 x 50   60 x 30   80 x 30 | 2,5                     | 5                     | 7,5                   | 1200/5           |
| M7507J.     | TD10 1250/5A | 63                | 50 x 50   60 x 30   80 x 30 | 2,5                     | 5                     | 7,5                   | 1250/5           |
| M7507K.     | TD10 1500/5A | 63                | 50 x 50   60 x 30   80 x 30 | 5                       | 10                    | 15                    | 1500/5           |
| M7507L.     | TD10 1600/5A | 63                | 50 x 50   60 x 30   80 x 30 | 5                       | 10                    | 15                    | 1600/5           |
| M7507M.     | TD10 2000/5A | 63                | 50 x 50   60 x 30   80 x 30 | 5                       | 10                    | 15                    | 2000/5           |
| M7507N.     | TD10 2500/5A | 63                | 50 x 50   60 x 30   80 x 30 | 5                       | 10                    | 15                    | 2500/5           |
| M7507P.     | TD10 3000/5A | 63                | 50 x 50   60 x 30   80 x 30 | 5                       | 10                    | 15                    | 3000/5           |
| <b>TD12</b> |              |                   |                             |                         |                       |                       |                  |
| M7508F.     | TD12 800/5A  | 50                | 100 x 50                    | 2,5                     | 5                     | 7,5                   | 800/5            |



## TD4 125/5A

Transformador de corriente

Código: M75016.

| CÓDIGO  | TIPO         | Sección útil (mm) | Pletina (mm) | Clase 0,5 Potencia (VA) | Clase 1 Potencia (VA) | Clase 3 Potencia (VA) | Rango medida (A) |
|---------|--------------|-------------------|--------------|-------------------------|-----------------------|-----------------------|------------------|
| M7508G. | TD12 1000/5A | 50                | 100 x 50     | 2,5                     | 5                     | 7,5                   | 1000/5           |
| M7508H. | TD12 1200/5A | 50                | 100 x 50     | 5                       | 10                    | 15                    | 1200/5           |
| M7508J. | TD12 1250/5A | 50                | 100 x 50     | 5                       | 10                    | 15                    | 1250/5           |
| M7508K. | TD12 1500/5A | 50                | 100 x 50     | 7,5                     | 15                    | 20                    | 1500/5           |
| M7508L. | TD12 1600/5A | 50                | 100 x 50     | 7,5                     | 15                    | 20                    | 1600/5           |
| M7508M. | TD12 2000/5A | 50                | 100 x 50     | 7,5                     | 15                    | 20                    | 2000/5           |
| M7508N. | TD12 2500/5A | 50                | 100 x 50     | 10                      | 20                    | 25                    | 2500/5           |
| M7508P. | TD12 3000/5A | 50                | 100 x 50     | 10                      | 20                    | 25                    | 3000/5           |
| M7508Q. | TD12 4000/5A | 50                | 100 x 50     | 15                      | 20                    | 25                    | 4000/5           |

Para otras configuraciones ver tabla de prestaciones adicionales

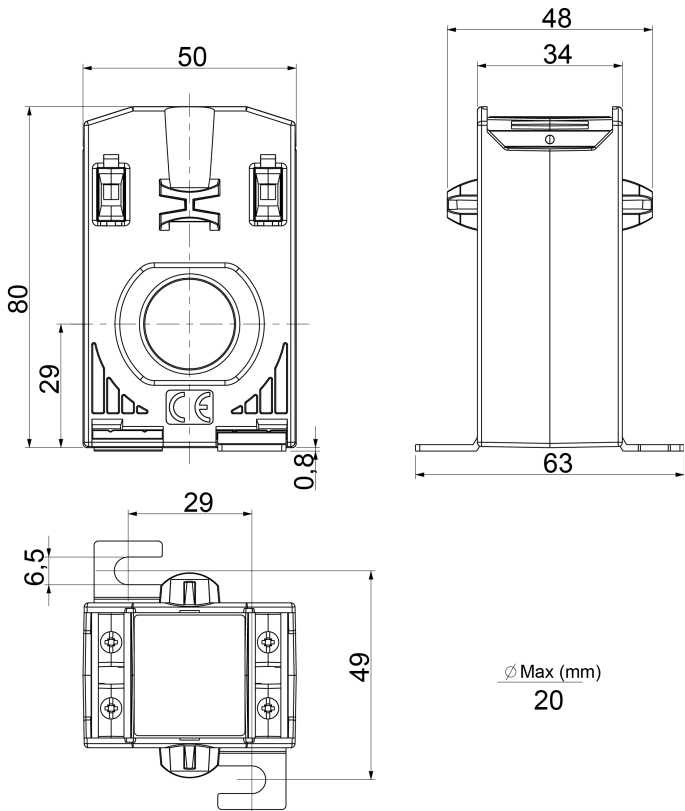


# TD4 125/5A

Transformador de corriente

Código: M75016.

## Dimensiones



## Conexiones

