



TQ-8 600 /5A

TQ-8 600 /5A, Transformador de corriente de núcleo partido, pletina 60x80 mm

Código: M7403B.

- > Pletina (mm): 60 x 80
- > Sistema: Monofásico
- > Clase 0,5 Potencia (VA): 2
- > Clase 1 Potencia (VA): 5
- > Clase 3 Potencia (VA): 8
- > Rango medida (A): 600/5
- > Corriente de entrada: 600 A
- > Tipo transformador: Núcleo partido

Descripción

La gama de transformadores **TQ** ha sido diseñada para facilitar la instalación mediante su núcleo partido que permite su colocación sin necesidad de interrumpir el suministro, tanto en instalaciones con cable como con pletina. Sus principales características son:

- Tipos desde 100 hasta 5000 A en primario
- Tipos codificables de secundario .../5 A , .../1 A , .../250 mA
- Dimensión pletina desde 20 x 30mm hasta 160 x 80 mm
- Transformadores certificados
- Accesorio para fijación en carril DIN (no disponible para TQ-12)

Aplicación

Ideal para instalaciones donde no es posible parar el suministro eléctrico para poder instalar los transformadores.



TQ-8 600 /5A

Código: M7403B.

Especificaciones

Características eléctricas

Factor de seguridad (FS)	10
Potencia	2 VA(Class 0.5) , 5 VA(Class 1) , 8 VA(Class 3)
Tensión de aislamiento entre terminales S1-S2	3 kV

Características mecánicas

Tamaño (mm) ancho x alto x fondo	120 x 148.5 x 28 (mm)
Tornillo tipo	PZ-1
Envolvente	Plástico V0 autoextinguible
Par de apriete	≤ 0,6 Nm
Sección del cable en bornes de entradas / salidas	4 mm ²
Fijación	Mural o carril DIN mediante accesorio
Peso Neto (kg)	0,548

Características ambientales

Clase térmica	Clase B (+130 °C)
Grado de protección	IP 20
Humedad relativa (sin condensación)	15 ... 85%
Temperatura de almacenamiento	-40 ... +85 °C
Temperatura de trabajo	-5 ... +40 °C

Características técnicas específicas de los sensores de corriente

Tensión de trabajo	0,72 kV~ máx.
--------------------	---------------

Círculo de medida de corriente

Frecuencia nominal	50 / 60 Hz
Corriente primaria medida	600 A
Intensidad dinámica (I _{dyn})	2,5 I _{th}
Intensidad térmica de cortocircuito (I _{th})	60 I _n
Relación de transformación	... / 5 A

Normas

Seguridad eléctrica, Altitud máx. (m)	1000
Normas	UNE-EN 61869-1, UNE-EN 61869-2, UL 94

TQ

Transformador de corriente de núcleo partido, apertura por botón



TQ-8 600 /5A

Código: M7403B.

CÓDIGO	TIPO	Rango medida (A)	Pletina (mm)	Clase 0,5 Potencia (VA)	Clase 1 Potencia (VA)	Clase 3 Potencia (VA)
TQ-6						
M74023.	TQ-6 100 /5A	100/5	20 x 30	-	-	1
M74025.	TQ-6 150 /5A	150/5	20 x 30	-	-	1
M74026.	TQ-6 200 /5A	200/5	20 x 30	-	-	2
M74027.	TQ-6 250 /5A	250/5	20 x 30	-	1	2
M74028.	TQ-6 300 /5A	300/5	20 x 30	0,5	1	2
M7402A.	TQ-6 400 /5A	400/5	20 x 30	1	2,5	4
TQ-8						
M74035.	TQ-8 300 /5A	300/5	60 x 80	-	1	2,5
M74037.	TQ-8 400 /5A	400/5	60 x 80	1	1,5	3
M74039.	TQ-8 500 /5A	500/5	60 x 80	2	5	7,5
M7403B.	TQ-8 600 /5A	600/5	60 x 80	2	5	8
M7403D.	TQ-8 700 /5A	700/5	60 x 80	2	5	8
M7403E.	TQ-8 750 /5A	750/5	60 x 80	2,5	5	10
M7403F.	TQ-8 800 /5A	800/5	60 x 80	3	6	10
M7403I.	TQ-8 1000 /5A	1000/5	60 x 80	5	8	15
TQ-10						
M74041.	TQ-10 500/5A	500/5	120 x 80	-	4	12
M74042.	TQ-10 600/5A	600/5	120 x 80	-	5	14
M74043.	TQ-10 750/5A	750/5	120 x 80	3	6	17
M74044.	TQ-10 800/5A	800/5	120 x 80	3	7	18
M74045.	TQ-10 1000/5A	1000/5	120 x 80	5	9	20
M74046.	TQ-10 1200/5A	1200/5	120 x 80	6	11	24
M74047.	TQ-10 1250/5A	1250/5	120 x 80	7	15	28
M74048.	TQ-10 1500/5A	1500/5	120 x 80	8	17	30
M7404A.	TQ-10 2000/5A	2000/5	120 x 80	8	17	30
TQ-12						
M74051.	TQ-12 1000/5					
M74052.	TQ-12 1500/5					
M74053.	TQ-12 2000/5					
M74054.	TQ-12 2500/5					
M74055.	TQ-12 3000/5					
M74056.	TQ-12 4000/5					
M74057.	TQ-12 5000/5					

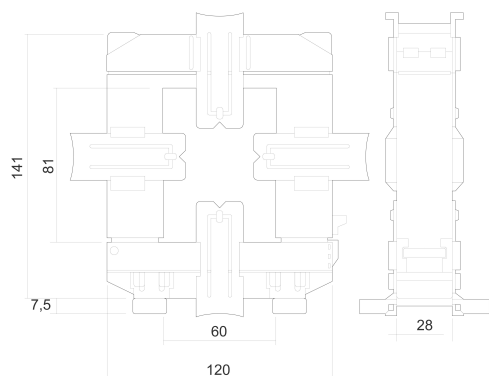
Para otras configuraciones ver tabla de prestaciones adicionales



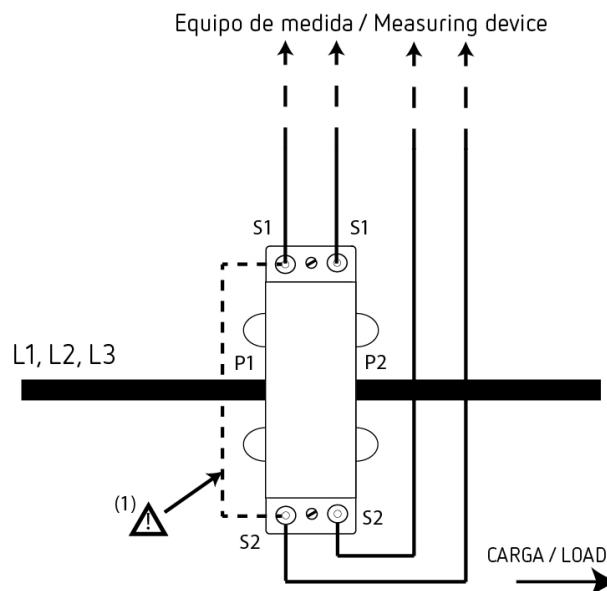
TQ-8 600 /5A

Código: M7403B.

Dimensiones



Conexiones



(1) Una vez cableado el secundario del transformador (S1 y S2) al equipo de medida, eliminar el puente realizado entre los secundarios de tensión /
Once the secondary of the transformer (S1 and S2) is wired to the measuring device, disconnect the jumper installed between the secondary current.