



STQ-24 250/1A

STQ-24 250/1A, Transformador de corriente núcleo partido

Código: M737190010000

- > Sistema: Monofásico
- > Clase 1 Potencia (VA): 1
- > Rango medida (A): 250/1
- > Corriente de entrada: 250 A
- > Tipo transformador: Núcleo partido

Descripción

Transformadores de corriente de núcleo abierto y dimensiones reducidas que facilitan su montaje. Este tipo de transformador facilita la instalación o desinstalación en cuadros compactos donde el poco espacio disponible hace difícil hacer mediciones de corriente. Además el hecho de ser de núcleo abierto permite hacer mediciones sin cortar el suministro eléctrico. El rango de medida de corriente va desde 100 A hasta 300 A, con un diámetro máximo de cable admisible de 24 mm.

Aplicación

Cuando se desea realizar una medida temporal en una instalación eléctrica, la facilidad y rapidez del montaje es un aspecto fundamental. Los transformadores **STQ-24** permiten realizar medidas energéticas junto con analizadores de redes o contadores de energía **CIRCUTOR** (**CVM-MINI**, **CVM-NET**, **CVM-C**, **CVM-B**, **EDMk**, etc.) sin necesidad de cortar el suministro eléctrico. El núcleo abierto aporta una gran facilidad en la instalación y facilita al instalador la realización de la medida eléctrica en menor tiempo.



STQ-24 250/1A

Transformadores de corriente núcleo partido

Código: M737190010000

Especificaciones

Características eléctricas

| | |
|---|----------------|
| Factor de seguridad (FS) | 5 |
| Potencia | 1 VA (clase 1) |
| Tensión de aislamiento entre terminales S1-S2 | 3 kV |

Características mecánicas

| | |
|----------------------------------|---------------------|
| Tamaño (mm) ancho x alto x fondo | 53 x 70 x 43.2 (mm) |
| Envolvente | PC Lexan™ 940-701 |
| Peso Neto (kg) | 0,262 |

Características ambientales

| | |
|-------------------------------------|-------------------|
| Clase térmica | Clase B (+130 °C) |
| Grado de protección | IP 20 |
| Humedad relativa (sin condensación) | 15 ... 85% |
| Temperatura de almacenamiento | -20 ... +75 °C |
| Temperatura de trabajo | -5 ... +40 °C |

Características técnicas específicas de los sensores de corriente

| | |
|--------------------------|---------------|
| Diámetro interior Ø (mm) | 24 |
| Tensión de trabajo | 0,72 kV~ máx. |

Circuito de medida de corriente

| | |
|--|---------------------|
| Frecuencia nominal | 50 / 60 Hz |
| Corriente primaria medida | 250 A |
| Sobrecarga admisible | 1,2 I _n |
| Intensidad dinámica (I _{dyn}) | 2,5 I _{th} |
| Intensidad térmica de cortocircuito (I _{th}) | 60 I _n |
| Relación de transformación | ... / 1 A |

Normas

| | |
|---------------------------------------|--------------------------------|
| Seguridad eléctrica, Altitud máx. (m) | 1000 |
| Normas | UNE-EN 61869-1, UNE-EN 61869-2 |

Precisión de medidas

| | |
|-----------|-----------|
| Precisión | Clase 1/3 |
|-----------|-----------|

STQ

Transformadores de corriente núcleo partido



STQ-24 250/1A

Transformadores de corriente núcleo partido

Código: M737190010000

| CÓDIGO | TIPO | Rango medida (A) | Clase 1 Potencia (VA) | Clase 3 Potencia (VA) |
|---------------|-------------------|------------------|-----------------------|-----------------------|
| 5A | | | | |
| M73715. | STQ-24 100/5A | 100/5 | - | 1 |
| M73717. | STQ-24 150/5A | 150/5 | - | 1 |
| M73718. | STQ-24 200/5A | 200/5 | - | 1 |
| M73719. | STQ-24 250/5A | 250/5 | 1 | - |
| M7371A. | STQ-24 300/5A | 300/5 | 1 | - |
| 1A | | | | |
| M737150010000 | STQ-24 100/1A | 100/1 | - | 1 |
| M737170010000 | STQ-24 150/1A | 150/1 | - | 1 |
| M737180010000 | STQ-24 200/1A | 200/1 | - | 1 |
| M737190010000 | STQ-24 250/1A | 250/1 | 1 | - |
| M7371A0010000 | STQ-24 300/1A | 300/1 | 1 | - |
| 250mA | | | | |
| M7371200A0000 | STQ-24 50/250 mA | 50/250 mA | - | 0,1 |
| M7371500A0000 | STQ-24 100/250 mA | 100/250 mA | - | 0,1 |
| M7371700A0000 | STQ-24 150/250 mA | 150/250 mA | - | 0,1 |
| M7371800A0000 | STQ-24 200/250 mA | 200/250 mA | - | 0,1 |
| M7371900A0000 | STQ-24 250/250 mA | 250/250 mA | 0,1 | - |
| M7371A00A0000 | STQ-24 300/250 mA | 300/250 mA | 0,1 | - |

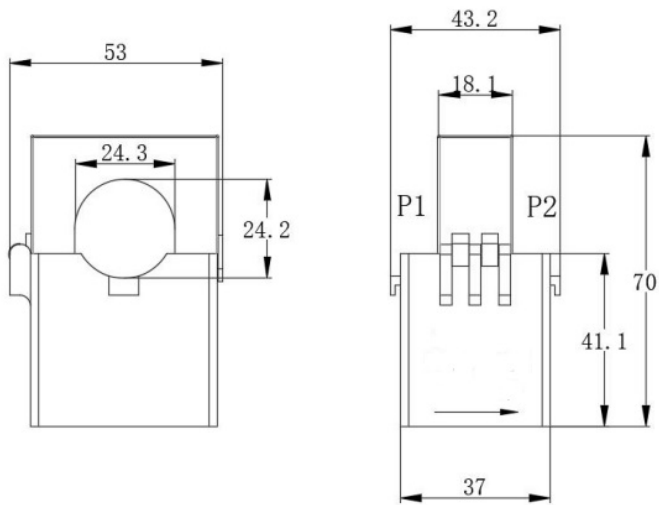


STQ-24 250/1A

Transformadores de corriente núcleo partido

Código: M737190010000

Dimensiones



Conexiones

