



MC1-20-50/100/150 A

MC1-20-50/100/150 A, Transformador Eficiente monofásico con triple escala

Código: M73118.

- > Diámetro interior (mm): 20
- > Sistema: Monofásico
- > Clase 0,5 Potencia (VA): 0,25
- > Rango medida (A): 50/100/150
- > Corriente máx. (A): 150
- > Corriente de entrada: 50/100/150 A
- > Tipo transformador: Núcleo cerrado

Descripción

Los **MC1** son una gama de transformadores de corriente eficientes. Esta gama de transformadores tienen un rango de medida que van desde los 150 a 2000 A. Trabajan con secundario de 250 mA y tienen 3 rangos de medida en un mismo transformador: simplemente cambiando un cable de conexión y la relación escogida en el equipo de medida. Los **MC1** son solo compatibles con la gama de productos **MC** de **CIRCUTOR**.

Aplicación

- En instalaciones que permitan parar el suministro para instalar los transformadores.
- Muy útiles para instalar donde no se sepa exactamente el rango de corriente nominal.



MC1-20-50/100/150 A

Transformadores Eficientes monofásicos MC1

Código: M73118.

Especificaciones

Características eléctricas

Factor de seguridad (FS)	FS 5
Potencia	0.25 VA (clase 0,5)
Tensión de aislamiento entre terminales S1-S2	3 kV

Características ambientales

Clase térmica	Clase B (+130 °C)
Grado de protección	IP 20

Características mecánicas

Envolvente	Plástico V0 autoextinguible
Fijación	Carril DIN con accesorio
Peso Neto (kg)	0,07

Características técnicas específicas de los sensores de corriente

Diámetro interior \varnothing (mm)	20
Tensión de trabajo	0,72 kV~ máx.

Círculo de medida de corriente

Frecuencia nominal	50 / 60 Hz
Corriente primaria medida	50/100/150
Intensidad dinámica (Idyn)	2,5 Ith
Intensidad térmica de cortocircuito (Ith)	60 In
Relación de transformación	.../ 250 mA

Normas

Normas	IEC 60044-1
--------	-------------

Precisión de medidas

Precisión	Clase 0,5
-----------	-----------

MC1

Transformadores eficientes monofásicos con triple escala

CÓDIGO	TIPO	Rango medida (A)	Diámetro interior (mm)	Clase 0,5 Potencia (VA)
M73112.	MC1-15-75	75	15	0,25
M73118.	MC1-20-50/100/150 A	50/100/150	20	0,25



MC1-20-50/100/150 A

Transformadores Eficientes monofásicos MC1

Código: M73118.

CÓDIGO	TIPO	Rango medida (A)	Diámetro interior (mm)	Clase 0,5 Potencia (VA)
M73116.	MC1-35-50/100/150 A	50/100/150	35	0,25
M73113.	MC1-20-150/200/250 A	150/200/250	20	0,25
M73114.	MC1-30-250/400/500 A	250/400/500	30	0,25
M73115.	MC1-55-500/1000/1500 A	500/1000/1500	55	0,25
M73117.	MC1-80 1000/1500/2000 A	1000/1500/2000	80	0,25

Los transformadores MC/SC3, con salida 250 mA, sólo son compatibles con los analizadores de redes tipo MC

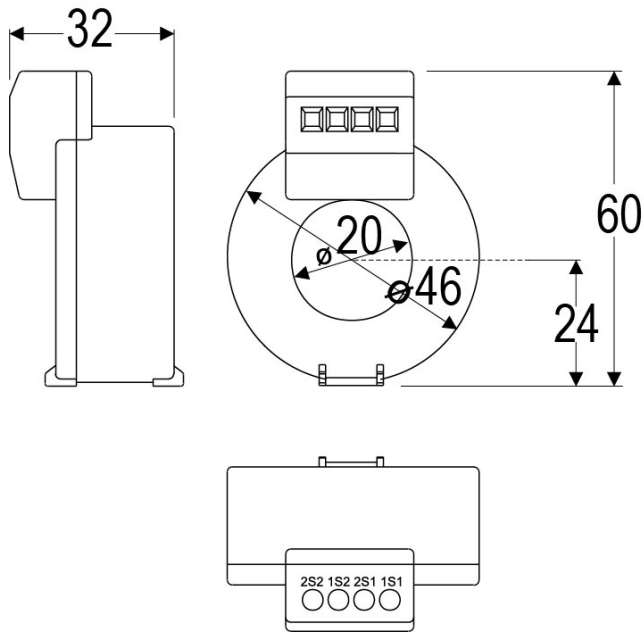


MC1-20-50/100/150 A

Transformadores Eficientes monofásicos MC1

Código: M73118.

Dimensiones



Conexiones

