



## MC1-80 1000/1500/2000 A

MC1-80 1000/1500/2000 A, Transformador Eficiente monofásico con triple escala

Código: M73117.

- > Diámetro interior (mm): 80
- > Sistema: Monofásico
- > Clase 0,5 Potencia (VA): 0,25
- > Rango medida (A): 1000/1500/2000
- > Corriente máx. (A): 2000
- > Corriente de entrada: 1000/1500/2000 A
- > Tipo transformador: Núcleo cerrado

### Descripción

Los **MC1** son una gama de transformadores de corriente eficientes. Esta gama de transformadores tienen un rango de medida que van desde los 150 a 2000 A. Trabajan con secundario de 250 mA y tienen 3 rangos de medida en un mismo transformador: simplemente cambiando un cable de conexión y la relación escogida en el equipo de medida. Los **MC1** son solo compatibles con la gama de productos **MC** de **CIRCUITOR**.

### Aplicación

- En instalaciones que permitan parar el suministro para instalar los transformadores.
- Muy útiles para instalar donde no se sepa exactamente el rango de corriente nominal.



## MC1-80 1000/1500/2000 A

Transformadores Eficientes monofásicos MC1

Código: M73117.

### Especificaciones

#### Características eléctricas

Factor de seguridad (FS)	FS 5
Potencia	0.25 VA (clase 0,5)
Tensión de aislamiento entre terminales S1-S2	3 kV

#### Características mecánicas

Tamaño (mm) ancho x alto x fondo	62 x 125 x 125 (mm)
Envolvente	Plástico V0 autoextinguible
Peso Neto (kg)	0,378

#### Características ambientales

Clase térmica	Clase B (+130 °C)
Grado de protección	IP 20

#### Características técnicas específicas de los sensores de corriente

Diámetro interior $\varnothing$ (mm)	80
Tensión de trabajo	0,72 kV~ máx.

#### Círculo de medida de corriente

Frecuencia nominal	50 / 60 Hz
Corriente primaria medida	1000/1500/2000
Intensidad dinámica (I <sub>dyn</sub> )	2,5 I <sub>th</sub>
Intensidad térmica de cortocircuito (I <sub>th</sub> )	60 I <sub>n</sub>
Relación de transformación	.../ 250 mA

#### Normas

Normas	IEC 60044-1
--------	-------------

#### Precisión de medidas

Precisión	Clase 0,5
-----------	-----------

#### MC1

Transformadores eficientes monofásicos con triple escala

CÓDIGO	TIPO	Rango medida (A)	Diámetro interior (mm)	Clase 0,5 Potencia (VA)
M73112.	MC1-15-75	75	15	0,25
M73118.	MC1-20-50/100/150 A	50/100/150	20	0,25



## MC1-80 1000/1500/2000 A

Transformadores Eficientes monofásicos MC1

Código: M73117.

CÓDIGO	TIPO	Rango medida (A)	Diámetro interior (mm)	Clase 0,5 Potencia (VA)
M73116.	MC1-35-50/100/150 A	50/100/150	35	0,25
M73113.	MC1-20-150/200/250 A	150/200/250	20	0,25
M73114.	MC1-30-250/400/500 A	250/400/500	30	0,25
M73115.	MC1-55-500/1000/1500 A	500/1000/1500	55	0,25
M73117.	MC1-80 1000/1500/2000 A	1000/1500/2000	80	0,25

Los transformadores MC/SC3, con salida 250 mA, sólo son compatibles con los analizadores de redes tipo MC

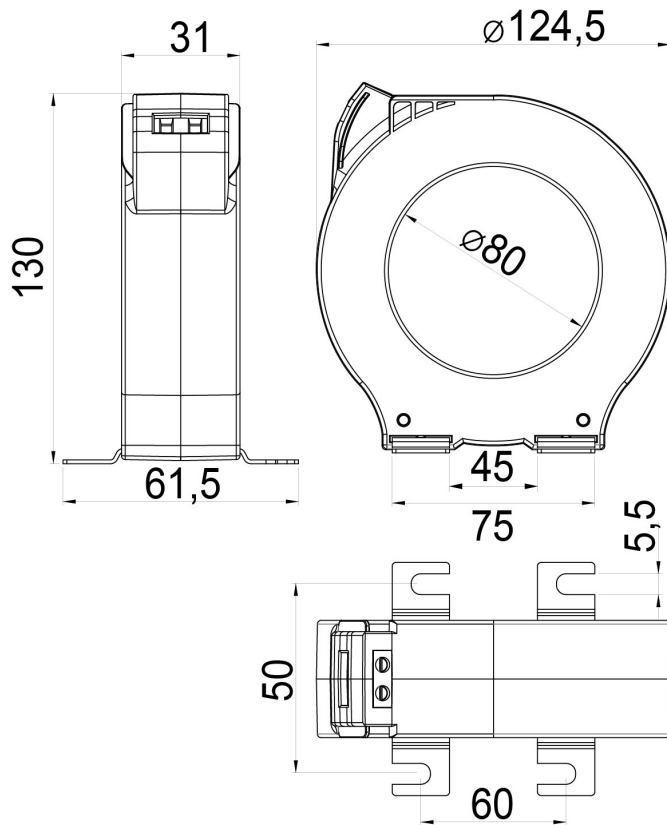


## MC1-80 1000/1500/2000 A

Transformadores Eficientes monofásicos MC1

Código: M73117.

### Dimensiones



### Conexiones

