



TM45 50 /5A

TM45 50 /5A, Transformador de corriente primario bobinado carril DIN

Código: M70608.

- > Sistema: Monofásico
- > Clase 0,5 Potencia (VA): 2,5
- > Clase 1 Potencia (VA): 5
- > Clase 3 Potencia (VA): 7
- > Rango medida (A): 50/5
- > Corriente de entrada: 50 A
- > Tipo transformador: Primario bobinado

Descripción

- Tipos desde 1 hasta 40 A
- Primario bobinado
- Montaje en carril DIN

Aplicación

Convertir una corriente nominal elevada a una de más baja para poder ser medida por un equipo. En instalaciones donde la corriente nominal no sea muy grande y se requiera instalar un transformador en el carril DIN.



TM45 50 /5A

Transformadores de corriente primario bobinado y barra pasante

Código: M70608.

Especificaciones

Características eléctricas

Factor de seguridad (FS)	FS < 5
Potencia	2.5 VA (clase 0,5)

Características mecánicas

Tamaño (mm) ancho x alto x fondo	52,5 x 85 x 70 (mm)
Envoltorio	Plástico V0 autoextinguible
Fijación	Carril DIN
Peso Neto (kg)	0,28

Características ambientales

Clase térmica	Clase A (+105 °C)
---------------	-------------------

Características técnicas específicas de los sensores de corriente

Tensión de trabajo	0,72 kV~ max.
--------------------	---------------

Circuito de medida de corriente

Frecuencia nominal	50 / 60 Hz
Corriente primaria medida	50 A
Intensidad dinámica (Idyn)	2,5 Ith
Intensidad térmica de cortocircuito (Ith)	60 In
Relación de transformación	... / 5 A

Normas

Normas	IEC 44-1, UNE 21 088-1, UL 94, VDE 0414
--------	---

TM45

Transformador de corriente primario bobinado con carril DIN

CÓDIGO	TIPO	Rango medida (A)	Clase 0,5 Potencia (VA)	Clase 1 Potencia (VA)	Clase 3 Potencia (VA)
M70601.	TM45 5 /5A	5/5	2,5	5	7
M70602.	TM45 10 /5A	10/5	2,5	5	7
M70603.	TM45 15 /5A	15/5	2,5	5	7
M70604.	TM45 20 /5A	20/5	2,5	5	7
M70605.	TM45 25 /5A	25/5	2,5	5	7
M70606.	TM45 30 /5A	30/5	2,5	5	7
M70607.	TM45 40 /5A	40/5	2,5	5	7



TM45 50 /5A

Transformadores de corriente primario bobinado y barra pasante

Código: M70608.

CÓDIGO	TIPO	Rango medida (A)	Clase 0,5 Potencia (VA)	Clase 1 Potencia (VA)	Clase 3 Potencia (VA)
M70608.	TM45 50 /5A	50/5	2,5	5	7
M70609.	TM45 1 /5A	1/5	2,5	5	7

Para otras configuraciones ver tabla de prestaciones adicionales

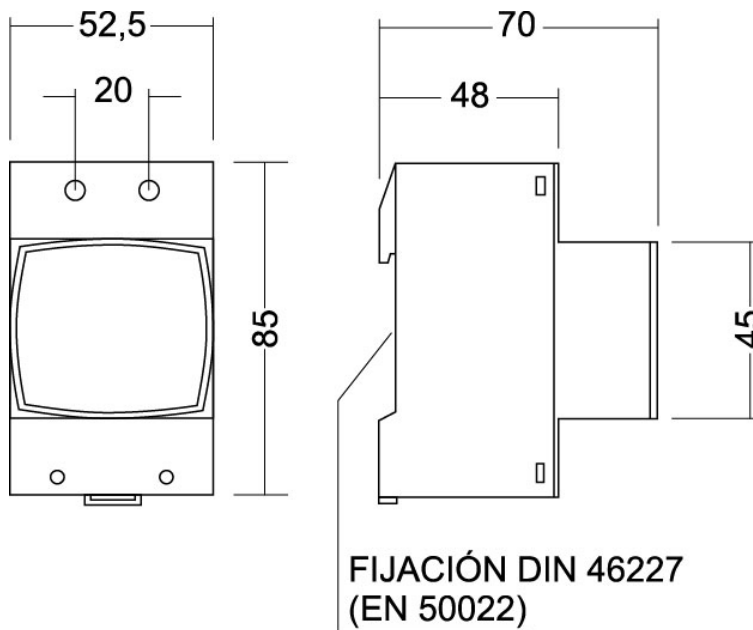


TM45 50 / 5A

Transformadores de corriente primario bobinado y barra pasante

Código: M70608.

Dimensiones



TM 45

Conexiones

