



TM45 5 /5A

TM45 5 /5A, Transformador de corriente primario bobinado carril DIN

Código: M70601.

- > Sistema: Monofásico
- > Clase 0,5 Potencia (VA): 2,5
- > Clase 1 Potencia (VA): 5
- > Clase 3 Potencia (VA): 7
- > Rango medida (A): 5/5
- > Corriente de entrada: 5 A
- > Tipo transformador: Primario bobinado

Descripción

- Tipos desde 1 hasta 40 A
- Primario bobinado
- Montaje en carril DIN

Aplicación

Convertir una corriente nominal elevada a una de más baja para poder ser medida por un equipo. En instalaciones donde la corriente nominal no sea muy grande y se requiera instalar un transformador en el carril DIN.



TM45 5 /5A

Transformadores de corriente primario bobinado y barra pasante

Código: M70601.

Especificaciones

Características eléctricas

| | |
|--------------------------|--------------------|
| Factor de seguridad (FS) | FS < 5 |
| Potencia | 2.5 VA (clase 0,5) |

Características mecánicas

| | |
|----------------------------------|-----------------------------|
| Tamaño (mm) ancho x alto x fondo | 52.5 x 85 x 70 (mm) |
| Envolvente | Plástico V0 autoextinguible |
| Fijación | Carril DIN |
| Peso Neto (kg) | 0,282 |

Características ambientales

| | |
|---------------|-------------------|
| Clase térmica | Clase A (+105 °C) |
|---------------|-------------------|

Características técnicas específicas de los sensores de corriente

| | |
|--------------------|---------------|
| Tensión de trabajo | 0,72 kV~ max. |
|--------------------|---------------|

Circuito de medida de corriente

| | |
|---|------------|
| Frecuencia nominal | 50 / 60 Hz |
| Corriente primaria medida | 5 A |
| Intensidad dinámica (Idyn) | 2,5 Ith |
| Intensidad térmica de cortocircuito (Ith) | 60 In |
| Relación de transformación | ... / 5 A |

Normas

| | |
|--------|---|
| Normas | IEC 44-1, UNE 21 088-1, UL 94, VDE 0414 |
|--------|---|

TM45

Transformador de corriente primario bobinado con carril DIN

| CÓDIGO | TIPO | Rango medida (A) | Clase 0,5 Potencia (VA) | Clase 1 Potencia (VA) | Clase 3 Potencia (VA) |
|---------|-------------|------------------|-------------------------|-----------------------|-----------------------|
| M70601. | TM45 5 /5A | 5/5 | 2,5 | 5 | 7 |
| M70602. | TM45 10 /5A | 10/5 | 2,5 | 5 | 7 |
| M70603. | TM45 15 /5A | 15/5 | 2,5 | 5 | 7 |
| M70604. | TM45 20 /5A | 20/5 | 2,5 | 5 | 7 |
| M70605. | TM45 25 /5A | 25/5 | 2,5 | 5 | 7 |
| M70606. | TM45 30 /5A | 30/5 | 2,5 | 5 | 7 |
| M70607. | TM45 40 /5A | 40/5 | 2,5 | 5 | 7 |



TM45 5 /5A

Transformadores de corriente primario bobinado y barra pasante

Código: M70601.

| CÓDIGO | TIPO | Rango medida (A) | Clase 0,5 Potencia (VA) | Clase 1 Potencia (VA) | Clase 3 Potencia (VA) |
|---------|-------------|------------------|-------------------------|-----------------------|-----------------------|
| M70608. | TM45 50 /5A | 50/5 | 2,5 | 5 | 7 |
| M70609. | TM45 1 /5A | 1/5 | 2,5 | 5 | 7 |

Para otras configuraciones ver tabla de prestaciones adicionales

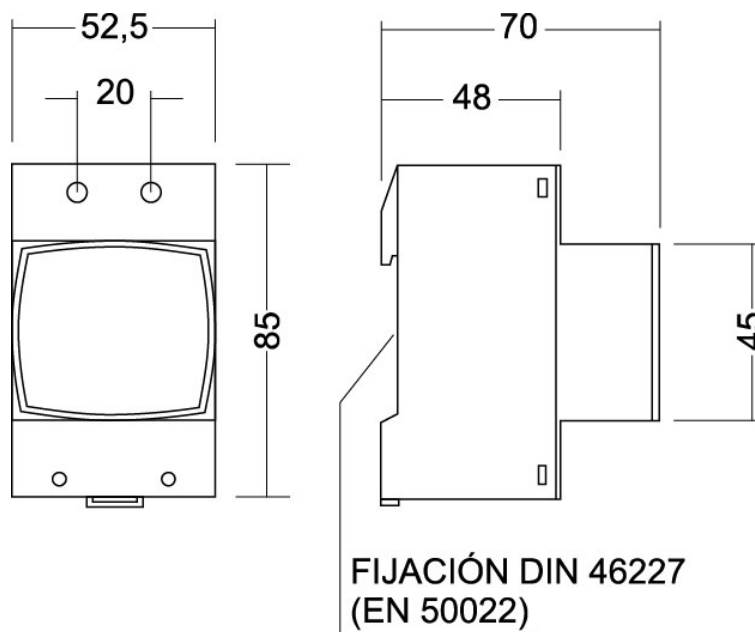


TM45 5 /5A

Transformadores de corriente primario bobinado y barra pasante

Código: M70601.

Dimensiones



TM 45

Conexiones

