



TCH12 1500/5A

TCH12 1500/5A, Transformador de corriente alta precisión y perfil estrecho, pletina 3x100x10 mm

Código: M70483.

- > Pletina (mm): 100 x 50
- > Sistema: Monofásico
- > Clase 0,2 Potencia (VA): 15
- > Clase 0,2S Potencia (VA): 10
- > Clase 0,5S Potencia (VA): 15
- > Rango medida (A): 1500/5
- > Corriente de entrada: 1500 A
- > Tipo transformador: Núcleo cerrado

Descripción

- Tipo: barra pasante
- Tipos desde 40 hasta 40000 A
- Diámetro interior desde 20,3 hasta 63 mm, según tipo
- Dimensión pletina desde 25 x 5 mm hasta 30 x 100 mm
- Se adjunta en una hoja el certificado del transformador
- Accesorio bajo petición para fijación en carril DIN (Tipos **TCH6** y **TCH6.2**)
- Tipos codificables de secundario .../5 A (bajo demanda .../1 A)

Aplicación

Convertir una corriente nominal elevada a una de más baja para poder ser medida por un equipo. En instalaciones donde es posible parar el suministro eléctrico para poder instalar los transformadores y se necesite una precisión elevada.



TCH12 1500/5A

Transformadores de corriente alta precisión y perfil estrecho

Código: M70483.

Especificaciones

Características eléctricas

Factor de seguridad (FS)	FS 5
Potencia	15 VA (clase 0,2)

Características mecánicas

Tamaño (mm) ancho x alto x fondo	129 x 155 x 78 (mm)
Envolvente	Plástico V0 autoextinguible
Peso Neto (kg)	1

Características ambientales

Clase térmica	Clase B (+130 °C)
Grado de protección	IP 20
Humedad relativa (sin condensación)	15 ... 95 %

Características técnicas específicas de los sensores de corriente

Tensión de trabajo	0,72 kV~ max.
--------------------	---------------

Circuito de medida de corriente

Frecuencia nominal	50 / 60 Hz
Corriente primaria medida	1500 A
Intensidad dinámica (Idyn)	2,5 Ith
Intensidad térmica de cortocircuito (Ith)	60 In
Relación de transformación	... / 5 A

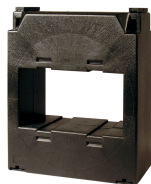
Normas

Normas	IEC 44-1, BS2627
--------	------------------

TCH

Transformador de corriente alta precisión y perfil estrecho

CÓDIGO	TIPO	Rango medida (A)	Pletina (mm)	Clase 0,2 Potencia (VA)	Clase 0,2S Potencia (VA)	Clase 0,5S Potencia (VA)
TCH6						
M70431.	TCH6 150/5A	150/5	30 x 15 20 x 10 40 x 10	1,25	1	1,5
M70432.	TCH6 200/5A	200/5	30 x 15 20 x 10 40 x 10	1,5	1,25	2
M70433.	TCH6 250/5A	250/5	30 x 15 20 x 10 40 x 10	1,75	1,5	2,25
M70434.	TCH6 300/5A	300/5	30 x 15 20 x 10 40 x 10	2	1,75	2,5
M70435.	TCH6 400/5A	400/5	30 x 15 20 x 10 40 x 10	5	1	5



TCH12 1500/5A

Transformadores de corriente alta precisión y perfil estrecho

Código: M70483.

CÓDIGO	TIPO	Rango medida (A)	Pletina (mm)	Clase 0,2 Potencia (VA)	Clase 0,2S Potencia (VA)	Clase 0,5S Potencia (VA)
M70436.	TCH6 500/5A	500/5	30 x 15 20 x 10 40 x 10	7,5	5	7,5
M70437.	TCH6 600/5A	600/5	30 x 15 20 x 10 40 x 10	7,5	5	7,5
M70438.	TCH6 750/5A	750/5	30 x 15 20 x 10 40 x 10	10	7,5	10
M70439.	TCH6 800/5A	800/5	30 x 15 20 x 10 40 x 10	10	7,5	10
TCH6.2						
M70441.	TCH6.2 100/5A	100/5	20 x 20 25 x 12 30 x 10	1,5	1	2,5
M70442.	TCH6.2 125/5A	125/5	20 x 20 25 x 12 30 x 10	1,5	1	2,5
M70443.	TCH6.2 150/5A	150/5	20 x 20 25 x 12 30 x 10	3,5	2,5	3,5
M70444.	TCH6.2 200/5A	200/5	20 x 20 25 x 12 30 x 10	5	3,5	5
M70445.	TCH6.2 250/5A	250/5	20 x 20 25 x 12 30 x 10	5	5	5
M70446.	TCH6.2 300/5A	300/5	20 x 20 25 x 12 30 x 10	5	5	5
M70447.	TCH6.2 400/5A	400/5	20 x 20 25 x 12 30 x 10	7,5	7,5	7,5
M7044B.	TCH6.2 50/5A	50/5	20 x 20 25 x 12 30 x 10	0,5		
M7044C.	TCH6.2 60/5A	60/5	20 x 20 25 x 12 30 x 10	0,5		
TCH8						
M70463.	TCH8 600/5A	600/5	50 x 30 60 x 12	10	5	10
M70464.	TCH8 750/5A	750/5	50 x 30 60 x 12	10	7,5	10
M70465.	TCH8 800/5A	800/5	50 x 30 60 x 12	10	7,5	10
M70466.	TCH8 1000/5A	1000/5	50 x 30 60 x 12	15	10	15
M70467.	TCH8 1200/5A	1200/5	50 x 30 60 x 12	15	10	15
M70468.	TCH8 1500/5A	1500/5	50 x 30 60 x 12	15	10	15
M70469.	TCH8 1600/5A	1600/5	50 x 30 60 x 12	15	10	15
M7046A.	TCH8 1250/5A	1250/5	50 x 30 60 x 12	15	10	15
TCH10						
M70472.	TCH10 800/5A	800/5	50 x 50 60 x 30 80 x 30	10	7,5	10
M70473.	TCH10 1000/5A	1000/5	50 x 50 60 x 30 80 x 30	10	7,5	10
M70474.	TCH10 1200/5A	1200/5	50 x 50 60 x 30 80 x 30	10	10	10
M70475.	TCH10 1500/5A	1500/5	50 x 50 60 x 30 80 x 30	10	10	15
M70476.	TCH10 1600/5A	1600/5	50 x 50 60 x 30 80 x 30	10	10	15
M70477.	TCH10 2000/5A	2000/5	50 x 50 60 x 30 80 x 30	10	10	15
M70478.	TCH10 2500/5A	2500/5	50 x 50 60 x 30 80 x 30	10	10	15
M70479.	TCH10 3000/5A	3000/5	50 x 50 60 x 30 80 x 30	10	10	15
M7047C.	TCH10 1250/5A	1250/5	50 x 50 60 x 30 80 x 30	10	10	10
TCH12						
M70482.	TCH12 1200/5A	1200/5	100 x 50	15	10	15
M70483.	TCH12 1500/5A	1500/5	100 x 50	15	10	15
M70484.	TCH12 1600/5A	1600/5	100 x 50	15	10	15
M70485.	TCH12 2000/5A	2000/5	100 x 50	15	10	15



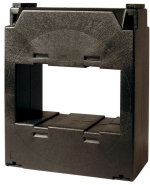
TCH12 1500/5A

Transformadores de corriente alta precisión y perfil estrecho

Código: M70483.

CÓDIGO	TIPO	Rango medida (A)	Pletina (mm)	Clase 0,2 Potencia (VA)	Clase 0,2S Potencia (VA)	Clase 0,5S Potencia (VA)
M70486.	TCH12 2500/5A	2500/5	100 x 50	20	15	20
M70487.	TCH12 3000/5A	3000/5	100 x 50	25	20	25
M70488.	TCH12 4000/5A	4000/5	100 x 50	30	25	30
M7048B.	TCH12 3200/5A	3200/5	100 x 50	25	20	25
M7048C.	TCH12 1250/5A	1250/5	100 x 50	15	10	15

Para otras configuraciones ver tabla de prestaciones adicionales

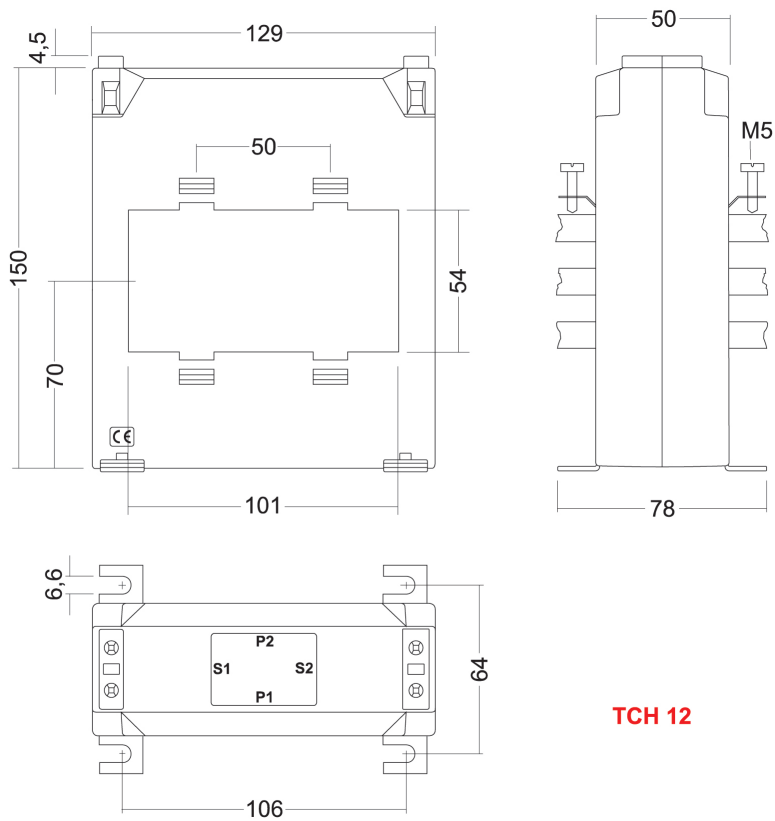


TCH12 1500/5A

Transformadores de corriente alta precisión y perfil estrecho

Código: M70483.

Dimensiones



TCH 12