



TCH6.2 300/5A

TCH6.2 300/5A, Transformador de corriente alta precisión y perfil estrecho, pletina 30x10 mm

Código: M70446. [CONSULTAR DISPONIBILIDAD](#)

- > Pletina (mm): 20 x 20 | 25 x 12 | 30 x 10
- > Sistema: Monofásico
- > Clase 0,2 Potencia (VA): 5
- > Clase 0,2S Potencia (VA): 5
- > Clase 0,5S Potencia (VA): 5
- > Rango medida (A): 300/5
- > Corriente de entrada: 300 A
- > Tipo transformador: Núcleo cerrado

Descripción

- Tipo: barra pasante
- Tipos desde 40 hasta 40000 A
- Diámetro interior desde 20,3 hasta 63 mm, según tipo
- Dimensión pletina desde 25 x 5 mm hasta 30 x 100 mm
- Se adjunta en una hoja el certificado del transformador
- Accesorio bajo petición para fijación en carril DIN (Tipos **TCH6** y **TCH6.2**)
- Tipos codificables de secundario .../5 A (bajo demanda .../1 A)

Aplicación

Convertir una corriente nominal elevada a una de más baja para poder ser medida por un equipo. En instalaciones donde es posible parar el suministro eléctrico para poder instalar los transformadores y se necesite una precisión elevada.



TCH6.2 300/5A

Transformadores de corriente alta precisión y perfil estrecho

Código: M70446.

Especificaciones

Características eléctricas

Factor de seguridad (FS)	FS 5
Potencia	5 VA (clase 0,2)

Características mecánicas

Tamaño (mm) ancho x alto x fondo	81 x 87.22 x 71.19 (mm)
Envolvente	Plástico V0 autoextinguible
Peso Neto (kg)	0,36

Características ambientales

Clase térmica	Clase B (+130 °C)
Grado de protección	IP 20
Humedad relativa (sin condensación)	15 ... 95 %

Características técnicas específicas de los sensores de corriente

Diámetro interior \varnothing (mm)	26
Tensión de trabajo	0,72 kV~ max.

Círculo de medida de corriente

Frecuencia nominal	50 / 60 Hz
Corriente primaria medida	300 A
Intensidad dinámica (Idyn)	2,5 Ith
Intensidad térmica de cortocircuito (Ith)	60 In
Relación de transformación	... / 5 A

Normas

Normas	IEC 44-1, BS2627
--------	------------------

Para otras configuraciones ver tabla de prestaciones adicionales

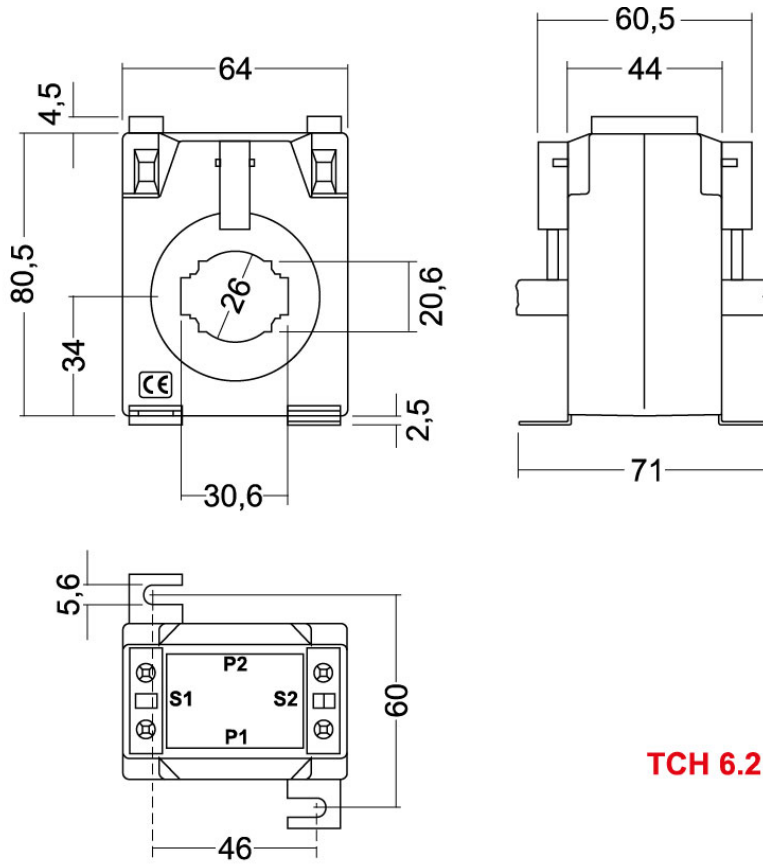


TCH6.2 300/5A

Transformadores de corriente alta precisión y perfil estrecho

Código: M70446.

Dimensiones



TCH 6.2

