



Line-EDS-iMonitor

Código: M61068.

Especificaciones

Alimentación en alterna

Categoría de la instalación	CAT III 300V
Consumo	11 ... 28 VA
Frecuencia	50 ... 60 Hz
Tensión nominal	120 ... 264 V ~

Alimentación en continua

Categoría de la instalación	CAT III 300V
Consumo	2.5 ... 7 W
Tensión nominal	190 ... 300 Vcc

Características mecánicas

Tamaño (mm) ancho x alto x fondo	52.5 x 118 x 70 (mm)
Tornillo tipo	Plano, M2.5
Envolvente	Plástico V0 autoextinguible
Par de apriete	≤ 0.4 Nm
Sección de cable en bornes alimentación	2.5 mm ²
Fijación	Carril DIN
Peso Neto (kg)	0,187

Características ambientales

Grado de protección	IP30, Frontal: IP40
Humedad relativa (sin condensación)	5 ... 95%
Temperatura de almacenamiento	-20 ... +80 °C
Temperatura de trabajo	-10 ... +50 °C

Normas

Certificaciones	UL 61010-1
Seguridad eléctrica, Altitud máx. (m)	2000
Normas	UNE-EN 61010-1, UNE-EN 61000-6-2, UNE-EN 61000-6-4, UL 61010-1

Comunicaciones

Potencia radiada efectiva (ERP)	11,25 dBm
Dirección IP para comunicaciones locales	100.0.0.1
Modo de conexión a red	DHCP ON/OFF (ON por defecto)
Potencia isotrópica radiada efectiva (EIRP)	13,4 dBm
Banda	2,4 GHZ.
Bus de campo	RS-485



Line-EDS-iMonitor

Efficiency Data Server

Código: M61068.

Bits de datos	8
Bits Stop (ModBus)	1
Conector	RJ-45
Paridad	sin (ModBus)
Protocolo	Modbus RTU / Web server - XML
Velocidad	Ethernet 10 /100 BT (Mbit/s), Modbus: 9600-19200-38400-57600-115200
Estándares	IEEE 802.11 b / g / n
Máxima potencia de salida	8,9 dBm
Mecanismo de conexión	Ethernet 10BaseT / 100BaseTX autodetectable Wi-Fi

Interface usuario

LED	5 LED
-----	-------

Salidas digitales de transistor

Anchura pulso	1 ms
Cantidad	2
Tipo	Optoacoplada (Colector abierto)
Frecuencia máxima	500 Hz
Corriente máxima	120 mA
Tensión máxima	48Vcc

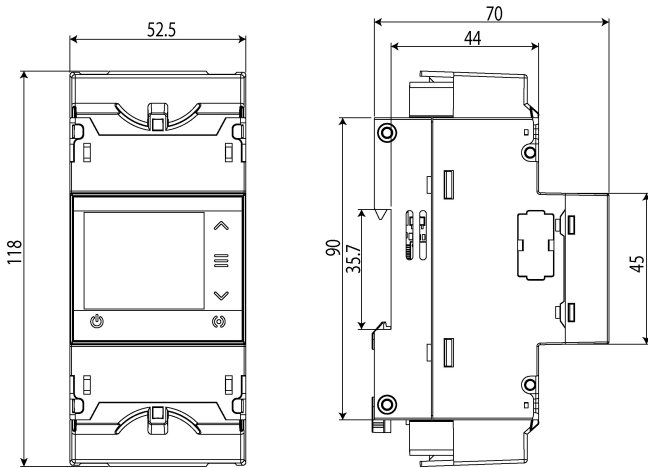


Line-EDS-iMonitor

Efficiency Data Server

Código: M61068.

Dimensiones



Conexiones

