



Line-M-20I

Line-M-20I, Módulo centralizador de 20 entradas digitales

Código: M58E06.

- > Protocolo: Modbus/RTU
- > Comunicaciones: Bus-Line
- > Entradas digitales: 20
- > Fijación: Carril DIN

Descripción

El line-M-20I es un centralizador de 20 entradas digitales, diseñado para centralizar el estado lógico de cada señal o contabilizar el número de impulsos en cada una de las entradas.

Aplicación

- Centralizar consumos de instalaciones como: centros comerciales, hoteles, campings, etc.
- Receptor de pulsos para el contaje de usos tipo agua, gas, etc.



Line-M-20I

Centralizador de impulsos

Código: M58E06.

Especificaciones

Alimentación en alterna

Categoría de la instalación	CAT III 300V
Modo de alimentación auxiliar	A través del conector

Alimentación en continua

Consumo	3,5 W
Tensión nominal	12 Vcc

Características mecánicas

Tamaño (mm) ancho x alto x fondo	52.5 x 118 x 70 (mm)
Tornillo tipo	Plano, M2.5
Envolvente	Plástico V0 autoextinguible
Par de apriete	$\leq 0,4$ Nm
Sección de cable en bornes alimentación	2.5 mm ²
Sección del cable en bornes de entradas / salidas	2,5 mm ²
Fijación	Carril DIN (IEC 60715)
Peso Neto (kg)	0,3

Características ambientales

Grado de protección	IP30, Frontal: IP40
Humedad relativa (sin condensación)	5 ... 95%
Temperatura de almacenamiento	-20 ... +70 °C
Temperatura de trabajo	-10 ... +50 °C

Círculo de medida de tensión

Impedancia entrada	1.4 k Ω
--------------------	----------------

Normas

Seguridad eléctrica, Altitud máx. (m)	2000
Seguridad eléctrica, Categoría de la instalación	CAT III 300V
Normas	UNE-EN 61010-1, UNE-EN 61000-6-2, UNE-EN 61000-6-4

Interface usuario

LED	21 LED
-----	--------

Entradas digitales

Aislamiento	4,2 kVcc
Cantidad	20



Line-M-20I

Centralizador de impulsos

Código: M58E06.

Consumo (por entrada)	60 mA entradas en OFF / 240 mA entradas en ON
Tipo	Optoacoplada
Anchura mín. de la señal	10 ms

Salidas digitales de transistor

Corriente máxima	120mA
------------------	-------

Line-M-20I

Módulos expandibles entradas de impulsos, serie Line

CÓDIGO	TIPO	Protocolo	Nº relés	Entradas digitales
Módulos Entradas / Salidas				
M58E06.	Line-M-20I	Modbus/RTU	-	20

Bus-Line: sistema de comunicación RS-485, con conector lateral entre módulos

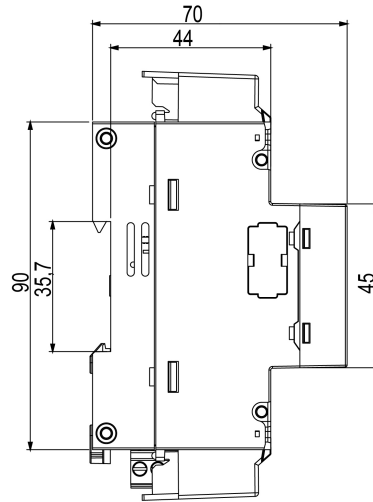
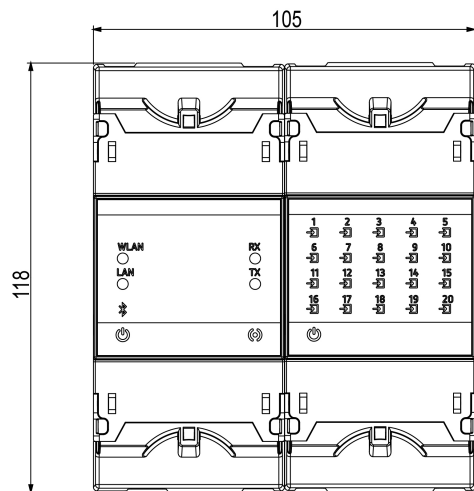


Line-M-20I

Centralizador de impulsos

Código: M58E06.

Dimensiones



Conexiones

