



## Line-M-20I

Line-M-20I, Módulo centralizador de 20 entradas digitales

Código: M58E06.

- > Protocolo: Modbus/RTU
- > Comunicaciones: Bus-Line
- > Entradas digitales: 20
- > Fijación: Carril DIN

### Especificaciones

#### Alimentación en alterna

Categoría de la instalación	CAT III 300V
Modo de alimentación auxiliar	A través del conector

#### Alimentación en continua

Consumo	3,5 W
Tensión nominal	12 Vcc

#### Características mecánicas

Tamaño (mm) ancho x alto x fondo	52,5 x 118 x 70 (mm)
Envolvente	Plástico V0 autoextinguible
Fijación	Carril DIN (IEC 60715)
Peso Neto (kg)	0,3

#### Características ambientales

Grado de protección	IP30, Frontal: IP40
Humedad relativa (sin condensación)	5 ... 95%
Temperatura de almacenamiento	-20 ... +70 °C
Temperatura de trabajo	-10 ... +50 °C

#### Circuito de medida de tensión

Impedancia entrada	1.4 kΩ
--------------------	--------

#### Normas

Seguridad eléctrica, Altitud máx. (m)	2000
Seguridad eléctrica, Categoría de la instalación	CAT III 300V
Normas	UNE-EN 61010-1, UNE-EN 61000-6-2, UNE-EN 61000-6-4

#### Interface usuario

LED	21 LED
-----	--------

#### Entradas digitales

Aislamiento	4,2 kVcc
Cantidad	20
Consumo (por entrada)	60 mA entradas en OFF / 240 mA entradas en ON



## Line-M-20I

Código: M58E06.

Tipo	Optoacoplada
Anchura mín. de la señal	10 ms

### Salidas digitales de transistor

Corriente máxima	120mA
------------------	-------

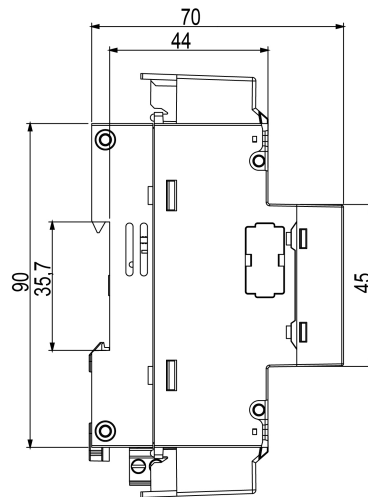
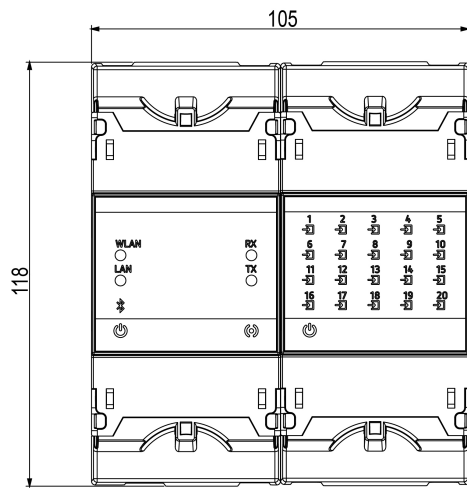
CÓDIGO	TIPO	Protocolo	Nº relés	Entradas digitales
<b>Módulos Entradas / Salidas</b>				
M58E06.	Line-M-20I	Modbus/RTU	-	20



# Line-M-20I

Código: M58E06.

## Dimensiones



## Conexiones

