



## Line-M-3G

Line-M-3G, Módem comunicaciones 3G y Bus-Line para comunicar con los equipos Line-EDS,

Código: M58E05.

### Especificaciones

#### Alimentación en alterna

Categoría de la instalación	CAT III 300V
Consumo	2,8 ... 4,1 VA
Modo de alimentación auxiliar	A través del equipo line-EDS

#### Alimentación en continua

Consumo	1,9 ... 2,2 W
---------	---------------

#### Características mecánicas

Tamaño (mm) ancho x alto x fondo	52.5 x 96.95 x 88.75 (mm)
Tornillo tipo	Plano, M2.5
Envolvente	Plástico V0 autoextinguible
Par de apriete	$\leq 0,4$ Nm
Sección de cable en bornes alimentación	2.5 mm <sup>2</sup>
Fijación	Carril DIN (IEC 60715)
Peso Neto (kg)	0,15

#### Características ambientales

Grado de protección	IP30, Frontal: IP40
Humedad relativa (sin condensación)	5 ... 95%
Temperatura de almacenamiento	-20 ... +70 °C
Temperatura de trabajo	-10 ... +50 °C

#### Comunicaciones

Banda	850/900/1700/1800/1900/2100 MHz
Conector	SMA (Ángulo recto)
Tecnología	3G

#### Normas

Seguridad eléctrica, Altitud máx. (m)	2000
Seguridad eléctrica, Categoría de la instalación	CAT III 300V
Normas	UNE-EN 61010-1, UNE-EN 61000-6-2, UNE-EN 61000-6-4

#### Interface usuario

LED	4 LED
-----	-------



## Line-M-3G

Código: M58E05.

### Line-M-3G

Módem 3G, Módulos expandibles sistema Line

CÓDIGO	TIPO	Descripción
<b>Módem</b>		
M58E07.	Line-M-3G	Módem comunicaciones 3G/GPRS y Bus-Line para comunicar con los equipos Line-EDS

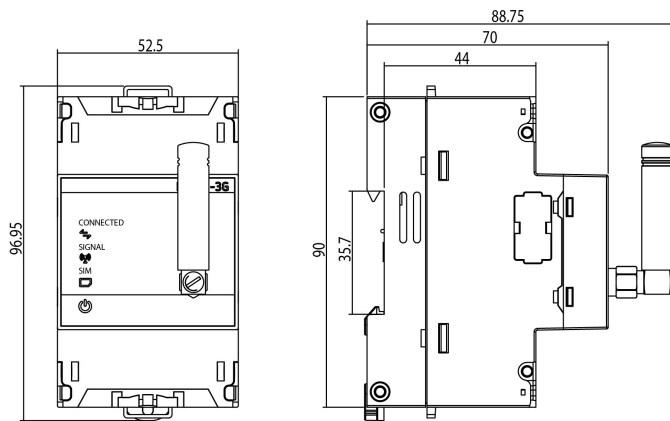
Bus-Line: sistema de comunicación RS-485, con conector lateral entre módulos



# Line-M-3G

Código: M58E05.

## Dimensiones



## Conexiones

