



Line-M-4IO-T

Line-M-4IO-T, Módulo de expansión de 4 entradas digitales y 4 salidas digitales de transistor.

Código: M58E01.

- > Protocolo: Modbus/RTU
- > Comunicaciones: Bus-Line
- > Salida Transistor: 4
- > Entradas digitales: 4
- > Fijación: Carril DIN

Descripción

Módulo de 4 entradas y 4 salidas de transistor, libres de potencial.

Los módulos de expansión de la gama line, permiten ampliar prestaciones de los line-EDS-Cloud, line-EDS-PS en cualquiera de sus versiones, y el analizador de redes line-CVM-D32 de una forma sencilla.

Permiten añadir a los equipos salidas y entradas digitales, entradas y salidas analógicas o una combinación de las mismas.

Los módulos se conectan lateralmente y son detectados automáticamente en el momento de la conexión lateral, lo que simplifica enormemente la instalación y la configuración de los mismos.

Aplicación

- Ampliación de entradas / salidas de los analizadores de redes line-CVM-D32 o line-EDS.
- Gestión de hasta 4 tarifas con la activación de las distintas entradas del módulo.
- Alarmas totalmente programables de forma independiente según un valor bajo, alto, histéresis, retardos a conexión desconexión, estado de reposo normalmente abierto o cerrado y enclavamiento.
- Generación de impulsos mediante salidas a transistor, totalmente configurables de forma independiente sobre cualquier parámetro incremental de energías activa o reactiva tanto por contador total o como por tarifa.
- Control de estado de elementos de la instalación utilizando el estado de las entradas del módulo.



Line-M-4IO-T

Módulo de 4 entradas y 4 salidas de transistor para carril DIN

Código: M58E01.

Especificaciones

Alimentación en continua

Consumo	máx. 4 W
---------	----------

Características mecánicas

Tamaño (mm) ancho x alto x fondo	52,5 x 118 x 70 (mm)
Envoltorio	Plástico V0 autoextinguible
Fijación	Carril DIN (IEC 60715)
Peso Neto (kg)	0,16

Características ambientales

Grado de protección	IP30, Frontal: IP40
Humedad relativa (sin condensación)	5 ... 95%
Temperatura de almacenamiento	-20 ... +70 °C
Temperatura de trabajo	-10 ... +50 °C

Circuito de medida de tensión

Impedancia entrada	3kΩ
--------------------	-----

Normas

Seguridad eléctrica, Altitud máx. (m)	2000
Seguridad eléctrica, Categoría de la instalación	CAT III 300V
Normas	UNE-EN 61010-1, UNE-EN 61000-6-2, UNE-EN 61000-6-4

Interface usuario

LED	9 LED
-----	-------

Entradas digitales

Aislamiento	3,75 kV~
Cantidad	4
Tipo	Optoacoplada
Anchura mín. de la señal	10 ms

Salidas digitales de transistor

Anchura pulso	1 ms
Cantidad	4
Tipo	Optoacoplado NA
Frecuencia máxima	500 Hz
Corriente máxima	120mA
Tensión máxima	48Vcc



Line-M-4IO-T

Módulo de 4 entradas y 4 salidas de transistor para carril DIN

Código: M58E01.

Line-M-4IO-T

Módulos expandibles E/S transistor, sistema Line

CÓDIGO	TIPO	Protocolo	Entradas analógicas	Salida transistor	Nº relés	Entradas digitales	Salida analógica
Módulos Entradas / Salidas							
M58E01.	Line-M-4IO-T	Modbus/RTU	-	4	-	4	-

Bus-Line: sistema de comunicación RS-485, con conector lateral entre módulos

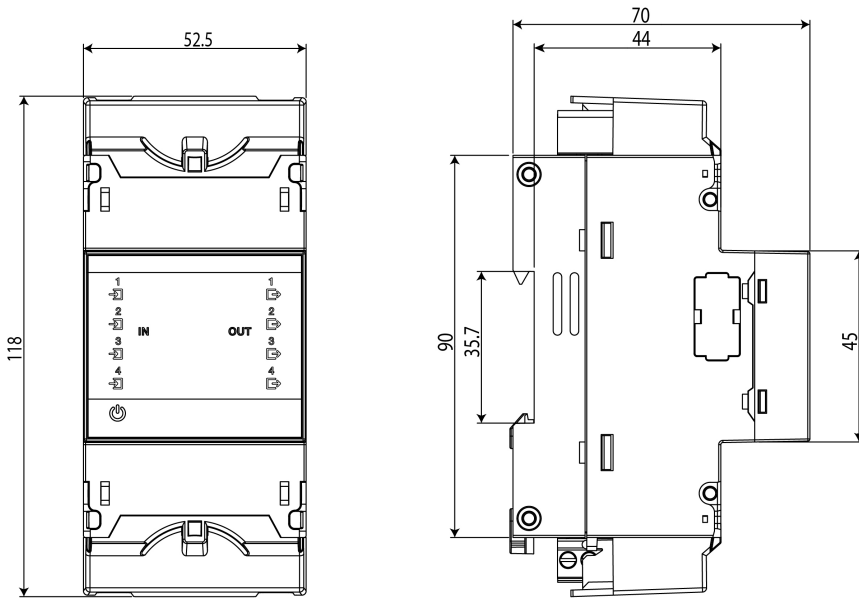


Line-M-4IO-T

Módulo de 4 entradas y 4 salidas de transistor para carril DIN

Código: M58E01.

Dimensiones



Conexiones

