



CVM-C11-FLEX+3 MFC-FLEX-125

Código: M58563.

Descripción

El **CVM-C11** es un analizador de redes para panel (96 x 96 mm) con registro de energías. Ideal para analizar variables eléctricas y calidad de consumo como el THD% en tensión y corriente, así como los armónicos individuales por cada fase hasta el 31º. La inclusión de medida de corriente de neutro nos permite detectar cualquier desequilibrio, así como detectar sobrecargas del conductor de neutro. Compacto y versátil con medida en 4 cuadrantes (consumo y generación), adecuado para instalaciones de Media o Baja Tensión.

Características de visualización e interfaz:

- Visualización de parámetros definidos por usuario.
- Pantalla retro-iluminada.
- Visualización gráfica en pantalla de la potencia Activa instantánea.
- Visualización gráfica en pantalla de los cuadrantes (Q1, Q2, Q3, Q4).
- Indicación numérica en pantalla del valor de $\cos \varphi$ ó FP.
- Indicación en pantalla del estado de las salidas, entradas y/o tarifa activa.
- Indicador LED de alarma.
- Costes, Emisiones de kgCO_2 y horas de funcionamiento por tarifa.

Aplicación

- Discriminación de consumos de Energía en tres tarifas. Ideal para conocer el consumo durante tres turnos de trabajo distintos o tres fuentes de energía distintas (red, grupo electrógeno y generación fotovoltaica), mediante las entradas digitales.
- Generación de una señal de impulso relacionada con el coste, emisiones de kgCO_2 o proporcional al consumo o generación de energía.
- Control de alarmas (2 salidas de relé + 2 salidas digitales) sobre cualquier parámetro instantáneo medido o calculado. Configurables en valor máximo/mínimo, histéresis (%), NA/NC, retardo de conexión/desconexión y enclavamiento.



CVM-C11-FLEX+3 MFC-FLEX-125

Analizador de redes para panel

Código: M58563.

Especificaciones

Alimentación en alterna

Categoría de la instalación	CAT III 300 V
Consumo	2,5 ... 5,5 VA
Frecuencia	50 ... 60 Hz
Tensión nominal	100 ... 270 V ~ ± 10%

Alimentación en continua

Categoría de la instalación	CAT III 300 V
Tensión nominal	100 ... 270 Vcc ± 10%

Características mecánicas

Tamaño (mm) ancho x alto x fondo	96 x 96 x 67.2 (mm)
Envolvente	Plástico V0 autoextinguible
Fijación	Panel
Peso Neto (kg)	1,01

Características ambientales

Grado de protección	IP 54 (Frontal), IK 08
Humedad relativa (sin condensación)	5 ... 95%
Temperatura de almacenamiento	-25 ...+75 °C
Temperatura de trabajo	-25 ...+70 °C

Círculo de medida de corriente

Categoría de la instalación	CAT III 300 V
Corriente nominal (In)	100 mV/kA (without/sin sensors MFC-FLEX)
Corriente mínima de medida	0.2 mV

Círculo de medida de tensión

Categoría Instalación	CAT III 300 V
Impedancia entrada	> 1.7 MΩ
Margen medida frecuencia	45 ... 65 Hz
Tensión nominal	230V F-N, 380V F-F
Tensión mín. medida (Vstart)	10 V
Valor máximo	300 VF-N / 520 VF-F

Interface usuario

Teclado	3 teclas
Tipo display	LCD Custom COG



CVM-C11-FLEX+3 MFC-FLEX-125

Analizador de redes para panel

Código: M58563.

Entradas digitales

Aislamiento	2000 V
Cantidad	2
Tipo	NPN

Salidas digitales de relé

Vida eléctrica (a máx. carga)	60x10 ³ ciclos
Vida mecánica	10x10 ⁶ ciclos
Potencia máxima de conmutación	625 VA / 75 W (AC1)

Salidas digitales de transistor

Anchura pulso	30 ms a 400 ms (Programable)
Cantidad	2
Tipo	NPN
Frecuencia máxima	16 imp / s
Corriente máxima	50 mA
Tensión máxima	24 Vdc

Precisión de medidas

Medida de corriente de fase	0.5% (10 ... 300% In), without/sin MFC-FLEX
Medida de potencia reactiva (kvar)	2%, sin MFC-FLEX
Medida de potencia activa (kW)	1% sin MFC-FLEX
Medida factor de potencia	0.5 %
Medida de tensión de fase	0.2% (5 ...120% Un)

Comunicación serie

Protocolo	ModBus RTU BACnet
Tecnología / Tipo	RS-485

CVM-C11

Analizador de redes panel 96 x96

CÓDIGO	TIPO	Canales de medida	Corriente de entrada	Salida transistor	Nº relés	Entradas digitales	Comunicaciones	Protocolo	Armónicos	Alimentación
M58531.	CVM-C11-ITF-IN-ETH-ICT2	4	.../5 A .../1 A	2	2	2	Ethernet	Modbus/TCP BACnet	31	100...270 Vca/cc
M58541.	CVM-C11-ITF-IN-485-ICT2	4	.../5 A .../1 A	2	2	2	RS-485	Modbus/RTU BACnet	31	100...270 Vca/cc
M58581.	CVM-C11-MC-IN-485-ICT2	4	.../250 mA	2	2	2	RS-485	Modbus/RTU BACnet	31	100...270 Vca/cc



CVM-C11-FLEX+3 MFC-FLEX-125

Analizador de redes para panel

Código: M58563.

CÓDIGO	TIPO	Canales de medida	Corriente de entrada	Salida transistor	Nº relés	Entradas digitales	Comunicaciones	Protocolo	Armónicos	Alimentación
M58561.	CVM-C11-FLEX-IN-485-ICT2	4	100 mV/kA	2	2	2	RS-485	Modbus/RTU BACnet	31	100...270 Vca/cc
Kits										
M58562.	CVM-C11-FLEX+3 MFC-FLEX-80									
M58563.	CVM-C11-FLEX+3 MFC-FLEX-125									
M58564.	CVM-C11-FLEX+4 MFC-FLEX-80									
M58565.	CVM-C11-FLEX+4 MFC-FLEX-125									

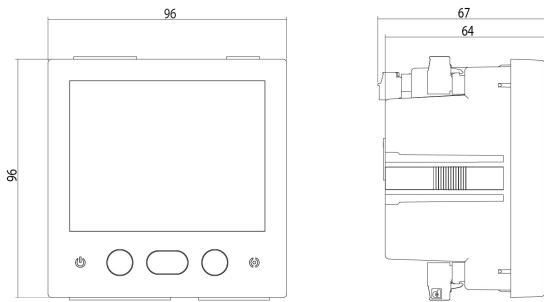


CVM-C11-FLEX+3 MFC-FLEX-125

Analizador de redes para panel

Código: M58563.

Dimensiones



Conexiones

Red Trifásica 4 hilos 4-wire-three-phase network

