



## M-CVM-AB-Modbus-TCP (switch)

---

M-CVM-AB-Modbus-TCP (switch), Módulos expandibles

Código: M56E0A.

- > Protocolo: Modbus/TCP (gateway to TCP)
- > Memoria : No
- > Comunicaciones: Ethernet

### Descripción

---

Módulo de expansión con comunicaciones Modbus/TCP (Ethernet switch).

### Aplicación

---

Permite la comunicación Modbus TCP con sistemas SCADA además de la conectividad Ethernet con otros dispositivos en cascada, evitando distancias largas de cableado Ethernet desde un router o switch centralizado.



## M-CVM-AB-Modbus-TCP (switch)

Módulos de expansión M-CVM-AB-Modbus/TCP (switch)

Código: M56E0A.

### Especificaciones

#### Alimentación en continua

Consumo	2W
---------	----

#### Características mecánicas

Tamaño (mm) ancho x alto x fondo	90 x 90 x 90 (mm)
Envolvente	Plástico V0 autoextinguible
Fijación	Panel
Peso Neto (kg)	0,12

#### Características ambientales

Grado de protección	IP 30
Humedad relativa (sin condensación)	5 ... 95%
Temperatura de almacenamiento	-20... +80 °C
Temperatura de trabajo	-10...+50 °C

#### Normas

Certificaciones	UL/CSA 61010-1 3rd edition
Seguridad eléctrica, Altitud máx. (m)	2000
Normas	IEC 61010, UNE-EN 61000-6-2, UNE-EN 61000-6-4, IEC 664, UNE-EN 55022

#### Comunicación serie

Protocolo	Profibus
-----------	----------

#### M-CVM-AB-Modbus-TCP (switch)

Módulos expandibles

CÓDIGO	TIPO	Comunicaciones	Protocolo
M56E0A.	M-CVM-AB-Modbus-TCP (switch)	Ethernet	Modbus/TCP (gateway to TCP)

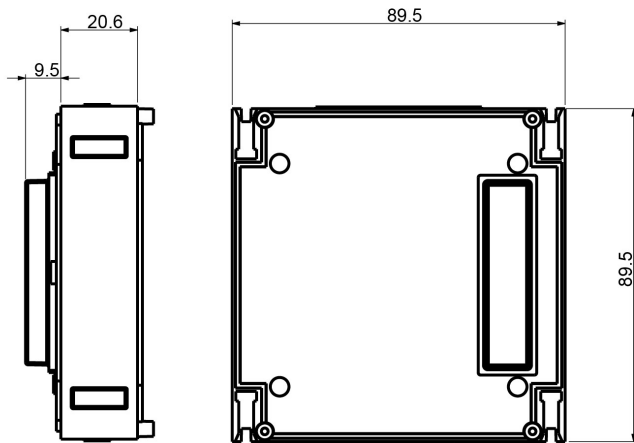


## M-CVM-AB-Modbus-TCP (switch)

Módulos de expansión M-CVM-AB-Modbus/TCP (switch)

Código: M56E0A.

### Dimensiones



### Conexiones

