



M-CVM-AB-Profibus

M-CVM-AB-Profibus, Módulos expandibles

Código: M56E09.

- > Protocolo: ProfiBus
- > Memoria : No
- > Comunicaciones: DB-9

Descripción

Módulo de expansión con comunicaciones ProfiBus.

Aplicación

Permite la comunicación con sistemas SCADA o similares a través mediante protocolo ProFiBus/DP.



M-CVM-AB-Profibus

Módulos de expansión M-CVM-AB-Profibus

Código: M56E09.

Especificaciones

Alimentación en continua

Consumo	2W
---------	----

Características mecánicas

Tamaño (mm) ancho x alto x fondo	90 x 90 x 90 (mm)
Envolvente	Plástico V0 autoextinguible
Fijación	Panel
Peso Neto (kg)	0,14

Características ambientales

Grado de protección	IP 30
Humedad relativa (sin condensación)	5 ... 95%
Temperatura de almacenamiento	-20... +80 °C
Temperatura de trabajo	-10...+50 °C

Normas

Certificaciones	UL 61010-1 3rd edition, CAN/CSA-C22.2 No.61010-1 3rd. edition 2012-05
Seguridad eléctrica, Altitud máx. (m)	2000
Normas	IEC 61010-1 (Parte 1), UNE-EN 61000-6-2, UNE-EN 61000-6-4, IEC 60664-1, IEC 61010-2-030 (Parte 1)

Comunicaciones

Conector	DB9
Identificador	4
Protocolo	Profibus
Velocidad	19,2 kbs - 93,75 kbs - 187,5 kbs - 500 kbs - 1500 kbs - 3000 kbs - 6000 kbs - 12000 kbs

M-CVM-AB-Profibus Módulos expandibles

CÓDIGO	TIPO	Comunicaciones	Protocolo
M56E09.	M-CVM-AB-Profibus	DB-9	ProfiBus

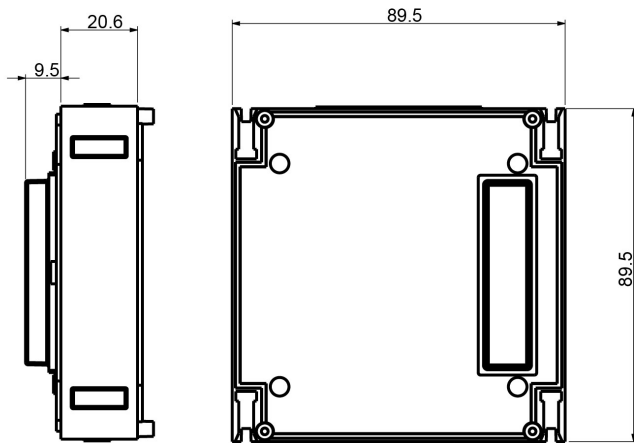


M-CVM-AB-Profibus

Módulos de expansión M-CVM-AB-Profibus

Código: M56E09.

Dimensiones



Conexiones

