



## M-CVM-AB-LonWorks

---

M-CVM-AB-LonWorks, Módulos expandibles

Código: M56E08. [CONSULTAR DISPONIBILIDAD](#)

> Protocolo: LonTalk (ISO/IEC 14908, ANSI/EIA 7091)

> Memoria : No

> Comunicaciones: LonWorks

### Descripción

---

Módulo de expansión con comunicaciones Lonworks.

### Aplicación

---

Permite la comunicación con sistemas SCADA o similares a través mediante protocolo LonWorks.



## M-CVM-AB-LonWorks

Módulos de expansión M-CVM-AB-LonWorks

Código: M56E08.

### Especificaciones

#### Alimentación en continua

Consumo	1.2W
---------	------

#### Características mecánicas

Tamaño (mm) ancho x alto x fondo	90 x 90 x 90 (mm)
Envoltente	Plástico V0 autoextinguible
Fijación	Panel
Peso Neto (kg)	0,095

#### Características ambientales

Grado de protección	IP 30
Humedad relativa (sin condensación)	5 ... 95%
Temperatura de almacenamiento	-20... +80 °C
Temperatura de trabajo	-10...+50 °C

#### Normas

Certificaciones	UL 61010-1 3rd edition, CAN/CSA-C22.2 No.61010-1 3rd. edition 2012-05
Seguridad eléctrica, Altitud máx. (m)	2000
Normas	IEC 61010-1 (Parte 1), UNE-EN 61000-6-2, UNE-EN 61000-6-4, IEC 60664-1, IEC 61010-2-030 (Parte 1)

#### Comunicación serie

Protocolo	Slave M-Bus compatible con EN13757-2 y EN13757-3
Tecnología / Tipo	LonWorks

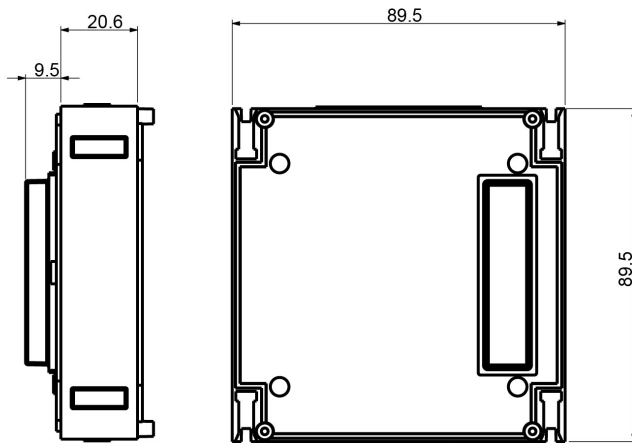


## M-CVM-AB-LonWorks

Módulos de expansión M-CVM-AB-LonWorks

Código: M56E08.

### Dimensiones



### Conexiones

