



M-CVM-AB-Modbus-TCP (bridge)

M-CVM-AB-Modbus-TCP (bridge), Módulos expandibles

Código: M56E05.

- > Protocolo: Modbus/TCP (gateway to RS485)
- > Memoria : No
- > Comunicaciones: Ethernet

Descripción

Módulo de expansión con comunicaciones Modbus/TCP (Ethernet).

Aplicación

Permite la comunicación con sistemas SCADA o similares a través de redes informáticas TCP/IP mediante protocolo Modbus/TCP.



M-CVM-AB-Modbus-TCP (bridge)

Módulos de expansión M-CVM-AB-Modbus/TCP Bridge

Código: M56E05.

Especificaciones

Alimentación en continua

Consumo	2W
---------	----

Características mecánicas

Tamaño (mm) ancho x alto x fondo	90 x 90 x 90 (mm)
Envolvente	Plástico V0 autoextinguible
Fijación	Panel
Peso Neto (kg)	0,091

Características ambientales

Grado de protección	IP 30
Humedad relativa (sin condensación)	5 ... 95%
Temperatura de almacenamiento	-20... +80 °C
Temperatura de trabajo	-10...+50 °C

Normas

Certificaciones	UL 61010-1 3rd edition, CAN/CSA-C22.2 No.61010-1 3rd. edition 2012-05
Seguridad eléctrica, Altitud máx. (m)	2000
Normas	IEC 61010-1 (Parte 1), UNE-EN 61000-6-2, UNE-EN 61000-6-4, IEC 60664-1, IEC 61010-2-030 (Parte 1)

M-CVM-AB-Modbus-TCP (bridge)

Módulos expandibles

CÓDIGO	TIPO	Comunicaciones	Protocolo
M56E05.	M-CVM-AB-Modbus-TCP (bridge)	Ethernet	Modbus/TCP (gateway to RS485)

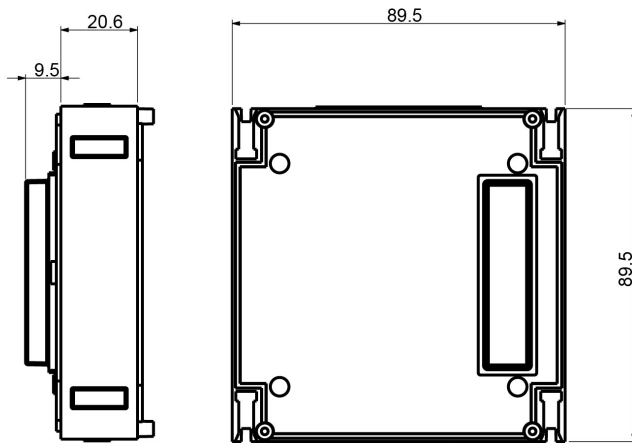


M-CVM-AB-Modbus-TCP (bridge)

Módulos de expansión M-CVM-AB-Modbus/TCP Bridge

Código: M56E05.

Dimensiones



Conexiones

