



## M-CVM-AB-8I-80R

M-CVM-AB-8I-80R, Módulos expandibles

Código: M56E02.

- > Memoria : No
- > N° relés: 8
- > Entradas digitales: 8

### Descripción

Módulo de expansión de 8 entradas digitales y 8 salidas a relé.

### Aplicación

Entradas digitales

- Reporta por comunicaciones:
- Estados lógicos de sistemas externos al equipo
- Contaje de impulsos de otros equipos que los generen (contadores de Agua o Gas, etc..)

Salidas digitales

- Activación / Desactivación por máximo o mínimo de parámetros instantáneos medidos por el equipo



## M-CVM-AB-8I-80R

Módulos de expansión M-CVM-AB-8I-80R

Código: M56E02.

### Especificaciones

#### Alimentación en continua

Consumo	máx. 3 W
---------	----------

#### Características mecánicas

Tamaño (mm) ancho x alto x fondo	90 x 90 x 90 (mm)
Envoltorio	Plástico V0 autoextinguible
Fijación	Panel
Peso Neto (kg)	0,18

#### Características ambientales

Grado de protección	IP 30
Humedad relativa (sin condensación)	5 ... 95%
Temperatura de almacenamiento	-20... +80 °C
Temperatura de trabajo	-10...+50 °C

#### Normas

Certificaciones	UL 61010-1 3rd edition, CAN/CSA-C22.2 No.61010-1 3rd. edition 2012-05
Seguridad eléctrica, Altitud máx. (m)	2000
Normas	IEC 61010-1 (Parte 1), UNE-EN 61000-6-2, UNE-EN 61000-6-4, IEC 60664-1, IEC 61010-2-030 (Parte 1)

#### Circuito de medida de tensión

Impedancia entrada	32k $\Omega$
--------------------	--------------

#### Entradas digitales

Aislamiento	4 kV
Cantidad	8
Tipo	Contacto libre de potencial

#### Salidas digitales de relé

Vida eléctrica (a máx. carga)	10 <sup>5</sup> ciclos (250 Vca/3 A)
Vida mecánica	2x10 <sup>7</sup> ciclos
Potencia máxima de conmutación	750 VA

M-CVM-AB-8I-80R  
Módulos expandibles



## M-CVM-AB-8I-80R

Módulos de expansión M-CVM-AB-8I-80R

Código: M56E02.

CÓDIGO	TIPO	Nº relés	Entradas digitales
M56E02.	M-CVM-AB-8I-80R	8	8

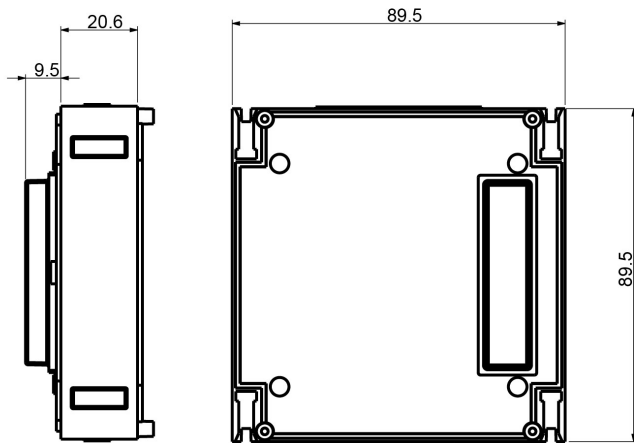


## M-CVM-AB-8I-80R

Módulos de expansión M-CVM-AB-8I-80R

Código: M56E02.

### Dimensiones



### Conexiones

