



M-CVM-AB-8I-80TR

M-CVM-AB-8I-80TR, Módulos expandibles

Código: M56E01.

- > Memoria : No
- > Salida Transistor: 8
- > Entradas digitales: 8

Descripción

Módulo de expansión de 8 entradas digitales y 8 salidas a transistor.

Aplicación

Entradas digitales

- Reporta por comunicaciones:
- Estados lógicos de sistemas externos al equipo
- Contaje de impulsos de otros equipos que los generen (contadores de agua o gas, etc.)

Salidas digitales

- Activación / Desactivación por máximo o mínimo de parámetros instantáneos medidos por el equipo
- Generación de impulsos por parámetros incrementales medidos por el equipo



M-CVM-AB-8I-80TR

Módulos de expansión M-CVM-AB-8I-80TR

Código: M56E01.

Especificaciones

Alimentación en continua

Consumo	máx. 3 W
---------	----------

Características mecánicas

Tamaño (mm) ancho x alto x fondo	90 x 90 x 90 (mm)
Envolvente	Plástico V0 autoextinguible
Fijación	Panel
Peso Neto (kg)	0,156

Características ambientales

Grado de protección	IP 30
Humedad relativa (sin condensación)	5 ... 95%
Temperatura de almacenamiento	-20... +80 °C
Temperatura de trabajo	-10...+50 °C

Normas

Certificaciones	UL 61010-1 3rd edition, CAN/CSA-C22.2 No.61010-1 3rd. edition 2012-05
Seguridad eléctrica, Altitud máx. (m)	2000
Normas	IEC 61010-1 (Parte 1), UNE-EN 61000-6-2, UNE-EN 61000-6-4, IEC 60664-1, IEC 61010-2-030 (Parte 1)

Circuito de medida de tensión

Impedancia entrada	3kΩ
--------------------	-----

Entradas digitales

Aislamiento	4 kV
Cantidad	8
Tipo	Contacto libre de potencial

Salidas digitales de transistor

Anchura pulso	1 ms
Cantidad	8
Tipo	NPN
Duración pulso (Ton/Toff)	0,3 ms / 0,7 ms
Frecuencia máxima	1 kHz
Corriente máxima	130 mA
Tensión máxima	48 Vdc



M-CVM-AB-8I-80TR

Módulos de expansión M-CVM-AB-8I-80TR

Código: M56E01.

M-CVM-AB-8I-80TR

Módulos expandibles

CÓDIGO	TIPO	Salida Transistor	Entradas digitales
M56E01.	M-CVM-AB-8I-80TR	8	8

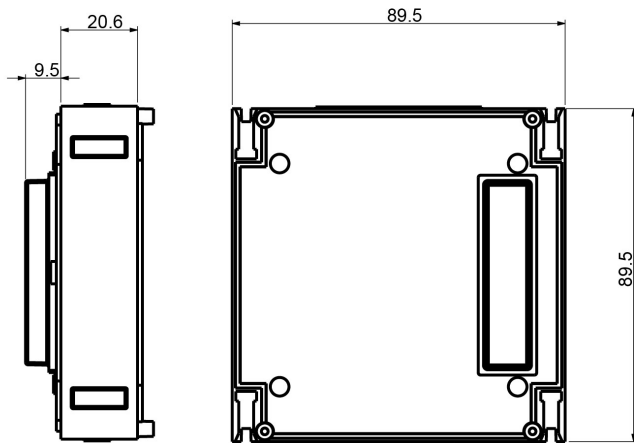


M-CVM-AB-8I-80TR

Módulos de expansión M-CVM-AB-8I-80TR

Código: M56E01.

Dimensiones



Conexiones

