



CVM-B50-MC

CVM-B50-MC, Analizador de redes panel 96 x 96

Código: M56920.

- > Protocolo: Modbus TCP/IP
- > Memoria : Si
- > Comunicaciones: Ethernet | Wi-Fi
- > Salida transistor: 2
- > N° relés: 2
- > Entradas digitales: 4
- > Canales de medida: 4
- > Armónicos: 31
- > Corriente de entrada: .../250 mA
- > Fijación: Panel
- > Módulos: 96 x 96

Descripción

El **CVM-B50** es un analizador de redes para panel (96 × 96 mm) con registro de energías, memoria descargable y **Webserver integrado**. Permite la puesta en marcha desde la app o el Webserver, sin necesidad de software adicional, e incorpora un sistema automático de corrección de errores de cableado para una instalación sencilla.

Es ideal para analizar variables eléctricas y la calidad del consumo, como el **THD%** en tensión y corriente, así como los armónicos individuales por fase hasta el 31°. La medición de corriente en el neutro permite detectar desequilibrios y posibles sobrecargas en el conductor de neutro.

Compacto y versátil, realiza mediciones en **4 cuadrantes** (consumo y generación), siendo adecuado tanto para instalaciones de **Media como de Baja Tensión**.

Características del equipo

- 40 días de memoria integrada descargable en *CSV (móvil o PC)
- Configuración, visualización y puesta en marcha desde app o webserver
- Medida de corriente de neutro
- THDU%, THDI% y armónicos (Hasta 31°)
- Sistema Autowiring automático (corrección errores de cableado)
- Comunicaciones Wi-Fi y Ethernet (Modbus TCP/IP)
- Dispone de 4 entradas, 2 salidas de relé y 2 salidas digitales
- Creación de pantalla con variables seleccionadas por usuario
- Visualización de cuadrante activo y porcentaje de uso de potencia
- Medida de corriente .../5A, .../1A, .../250 mA o pinzas flexibles (según modelo)
- Indicación en pantalla del estado de las salidas, entradas y/o tarifa activa.

Aplicación

El **CVM-B50** está especialmente diseñado para analizar la evolución de variables eléctricas, detectar armónicos en la red y medir la energía, facilitando la realización de auditorías energéticas conforme a la ISO 50001 ó la obtención de la certificación CAE en el mercado español.

La medición de corriente en el neutro permite detectar corrientes circulantes que pueden generar problemas de en la instalación. El equipo puede integrarse en sistemas SCADA para la gestión y monitorización remota, mediante comunicaciones inalámbricas Wi-Fi o conexión cableada a través de Ethernet.



CVM-B50-MC

Analizadores de redes para panel

Código: M56920.

Dispone de entradas digitales para el registro de consumos de otros contadores mediante pulsos, la detección del estado de la sensórica de la instalación o la discriminación de consumos por tarifas. Además, las salidas digitales permiten automatizar la instalación mediante consignas de apertura o cierre en función de cualquier valor instantáneo medido.



CVM-B50-MC

Analizadores de redes para panel

Código: M56920.

Especificaciones

Alimentación en alterna

Categoría de la instalación	CAT III 300 V
Consumo	5 ... 8 VA
Frecuencia	50 ... 60 Hz
Tensión nominal	100 ... 240 V ~ ± 10%

Alimentación en continua

Categoría de la instalación	CAT III 300 V
Consumo	2.7 ... 3 W
Tensión nominal	100 ... 240 Vcc ± 10%

Características mecánicas

Tamaño (mm) ancho x alto x fondo	96 x 96 x 67 (mm)
Envolvente	Plástico V0 autoextinguible
Fijación	Panel
Peso Neto (kg)	0,363

Características ambientales

Grado de protección	IP 20, Frontal IP54
Humedad relativa (sin condensación)	5 ... 95%
Temperatura de almacenamiento	-25...+75 °C
Temperatura de trabajo	-10 ...+50 °C

Circuito de medida de corriente

Categoría de la instalación	CAT III 300 V
Corriente nominal (In)	.../250 mA
Corriente mínima de medida	1 mA

Circuito de medida de tensión

Categoría Instalación	CAT III 300 V
Impedancia entrada	400 kΩ
Margen medida frecuencia	50 ... 60 Hz
Tensión nominal	230V F-N, 400 V F-F
Tensión mín. medida (Vstart)	11,5 V F-N
Valor máximo	300 VF-N / 520 VF-F

Normas

Seguridad eléctrica, Categoría de la instalación	CAT III 300 V
Normas	IEC/EN 61010-1; IEC/EN 61010-2-030; IEC 613626-1; UNE-EN 55016-2-1; UNE-EN



CVM-B50-MC

Analizadores de redes para panel

Código: M56920.

61000-4-2; UNE-EN 61000-4-20; UNE-EN 61000-4-4; UNE-EN 61000-4-5; UNE-EN 61000-4-6; UNE-EN 61000-4-8; UNE-EN IEC 61000-4-11; UNE-EN 61000-4-3; UNE-EN 60068-2-1; UNE-EN 60068-2-2; UNE-EN 60068-2-78; ETSI-EN 301 489-1 Ver. 2.2.3; ETSI-EN 301 489-17 Ver. 3.3.1; EN-18031-1; IEC 61557-12

Interface usuario

LED	2 LED
Teclado	3 teclas
Tipo display	LCD Custom COG

Entradas digitales

Aislamiento	2000 V
Cantidad	4
Tipo	NPN

Salidas digitales de relé

Vida eléctrica (a máx. carga)	60x10 ³ ciclos
Vida mecánica	10x10 ⁶ ciclos
Potencia máxima de conmutación	625 VA / 75 W (AC1)

Salidas digitales de transistor

Anchura pulso	30 ms a 400 ms (Programable)
Cantidad	2
Tipo	NPN
Frecuencia máxima	16 imp / s
Corriente máxima	50 mA
Tensión máxima	24 Vdc

Precisión de medidas

Medida de corriente de fase	0.5% (10% In ≤ I ≤ 120%In)
Medida de potencia reactiva (kvar)	2%
Medida de potencia aparente (kVA)	1%
Medida de potencia activa (kW)	1%
Medida de tensión de fase	0.2% (20 ... 120% Un)

CVM-B50

Analizador de redes con memoria y montaje en panel

CÓDIGO	TIPO	Corriente de entrada	Salida transistor	Nº relés	Entradas digitales	Comunicaciones	Protocolo	Armónicos	Memoria
M56910.	CVM-B50-ITF	.../5 A .../1 A	2	2	4	Ethernet Wi-Fi	Modbus TCP/IP	31	Si



CVM-B50-MC

Analizadores de redes para panel

Código: M56920.

CÓDIGO	TIPO	Corriente de entrada	Salida transistor	Nº relés	Entradas digitales	Comunicaciones	Protocolo	Armónicos	Memoria
M56920.	CVM-B50-MC	.../250 mA	2	2	4	Ethernet Wi-Fi	Modbus TCP/IP	31	Si
M56930.	CVM-B50-FLEX Rogowski		2	2	4	Ethernet Wi-Fi	Modbus TCP/IP	31	Si

Resuelve automáticamente errores de cableado mediante sistema autowiring

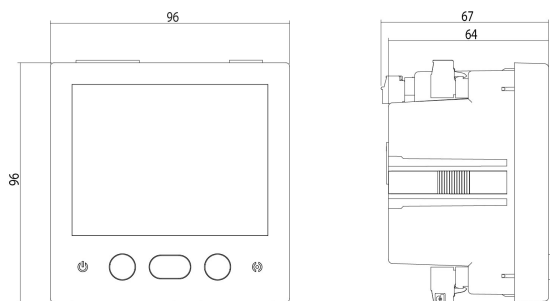


CVM-B50-MC

Analizadores de redes para panel

Código: M56920.

Dimensiones



Conexiones

Red trifásica 4 hilos Three-phase 4-wire network

