



CVM-D41 DC mA

CVM-D41 DC mA, Multímetro digital Carril DIN, con 2 relés de salida

Código: M56638.

- > Protocolo: Modbus/RTU
- > Módulos: 6
- > IP: 54
- > Comunicaciones: RS-485
- > N° relés: 2
- > Entradas digitales: 2
- > Salida analógica: 1 (20 mA)
- > Sistema: CC (Shunt)
- > Rango medida (V): $\pm 150 \dots 1500$ Vdc
- > Rango medida (A): 50...600 mV
- > Parámetros: V/A/kW/kWh cc
- > Fijación: Carril DIN

Descripción

CVM-D41 DC es un analizador de redes digital para montaje en carril DIN. Permite navegar por su pantalla, mediante pulsadores, para visualizar diferentes parámetros eléctricos en una red de continua de hasta 1500 Vcc, tales como tensión, corriente, potencia y energía (A·h).

Las características principales de este analizador son:

- Instalación en carril DIN.
- Medida tensión directa de hasta 1500Vcc CATIII
- Medida corriente mediante shunt
- 2 entradas digitales + 2 salidas de relé + 1 salida analógica (0/4...20 mA) ó (0 / 2 ... 10 Vcc), según modelo
- LED indicador de estado
- Comunicaciones RS-485 (Modbus/RTU)
- Configuración a través de Power Studio SCADA

Aplicación

Medida y gestión de instalaciones con suministro en continua:

- Aplicaciones industriales
- Puntos de recarga de vehículo eléctrico
- Sistemas de autoconsumo
- Instalaciones solares fotovoltaicas
- Climatización
- Control de procesos industriales



CVM-D41 DC mA

Instrumentación digital: Central de medida cc programable

Código: M56638.

Especificaciones

Alimentación en alterna

Categoría de la instalación	CAT III 300V
Consumo	6 ... 18 VA
Frecuencia	50/60 Hz
Tensión nominal	100...270 V ~

Alimentación en continua

Categoría de la instalación	CAT III 300V
Consumo	1.3 ... 2 W
Tensión nominal	100...270 Vcc

Características mecánicas

Tamaño (mm) ancho x alto x fondo	108 x 117.43 x 74 (mm)
Envolvente	PC + ABS
Fijación	Carril DIN
Peso Neto (kg)	0,284

Características ambientales

Grado de protección	Frontal: IP54, Posterior: IP20
Humedad relativa (sin condensación)	≤ 93 %
Temperatura de almacenamiento	-25 ... +70 °C
Temperatura de trabajo	-25 ... +70 °C

Circuito de medida de corriente

Categoría de la instalación	CAT III 1500 V
Consumo	< 1 VA
Corriente nominal (In)	Shunt: 50 / 60 / 75 / 100 / 150 / 200 / 250 / 300 / 400 / 600 mV
Sobrecarga admisible	1.2 In continuo (máx.1500 Vcc)

Circuito de medida de tensión

Categoría Instalación	CAT III 1500 V
Consumo	< 1 VA
Tensión nominal	± 150 / 300 / 600 / 1000 / 1500 Vcc
Tensión máx. de medida permanente	1.2 Un continuo

Normas

Seguridad eléctrica, Altitud máx. (m)	2000
Seguridad eléctrica, Grado de contaminación	Grado 2
Normas	IEC 61000-4-2, IEC 61000-4-3, IEC 61000-4-4, IEC 61000-4-5, IEC 61000-4-6, IEC



CVM-D41 DC mA

Instrumentación digital: Central de medida cc programable

Código: M56638.

61000-4-8, IEC 61000-4-11, IEC 61010-1, IEC 61326-1, IEC 61010-2-030

Interface usuario

Teclado	4 teclas
Tipo display	LCD 5 dígitos

Entradas digitales

Aislamiento	4000 V ~
Cantidad	2
Tipo	Contacto libre de potencial
Corriente máx. en cortocircuito	3.3 mA cc
Tensión máx. en circuito abierto	17 V cc

Salidas analógicas

Cantidad	1
Linealidad	0.5 %
Modo corriente: rango nominal	0 ... 20 mA, 4 ... 20 mA, 4-12-20 mA
Modo corriente: resistencia de carga máxima	350 Ω
Tensión máxima interna	17 V cc

Salidas digitales de relé

Cantidad	2
Corriente máxima	2.5 A
Vida eléctrica	1 x 10 ⁵ (250 V~ / 5A)
Potencia máxima de conmutación	625 VA

Precisión de medidas

Medida de corriente de fase	Clase 0.5
Medida de energía activa (kWh)	Clase 1
Medida de potencia activa (kW)	Clase 1
Medida de tensión de fase	Clase 0.5

Comunicación serie

Protocolo	ModBus RTU
Tecnología / Tipo	RS-485

CVM-D41 DC

Equipo de medida cc programable

CÓDIGO	TIPO	Sistema	Rango medida (V)	Rango medida (A)	Nº relés	Entradas digitales	Salida analógica	Módulos	Protocolo
--------	------	---------	------------------	------------------	----------	--------------------	------------------	---------	-----------



CVM-D41 DC mA

Instrumentación digital: Central de medida cc programable

Código: M56638.

CÓDIGO	TIPO	Sistema	Rango medida (V)	Rango medida (A)	Nº relés	Entradas digitales	Salida analógica	Módulos	Protocolo
Multímetro									
M56638.	CVM-D41 DC mA	CC (Shunt)	± 150 / 300 / 600 / 1000 / 1500 Vdc	50 / 60 / 75 / 100 / 150 / 200 / 250 / 300 / 400 / 600 mV	2	2	1 (20 mA)	6	Modbus/RTU
M566380040000	CVM-D41 DC mA	CC (Shunt)	± 150 / 300 / 600 / 1000 / 1500 Vdc	50 / 60 / 75 / 100 / 150 / 200 / 250 / 300 / 400 / 600 mV	2	2	1 (20 mA)	6	Modbus/RTU
M5663A.	CVM-D41 DC V	CC (Shunt)	± 150 / 300 / 600 / 1000 / 1500 Vdc	50 / 60 / 75 / 100 / 150 / 200 / 250 / 300 / 400 / 600 mV	2	2	1 (0 ... 10V)	6	Modbus/RTU
M5663A0040000	CVM-D41 DC V	CC (Shunt)	± 150 / 300 / 600 / 1000 / 1500 Vdc	50 / 60 / 75 / 100 / 150 / 200 / 250 / 300 / 400 / 600 mV	2	2	1 (0 ... 10V)	6	Modbus/RTU

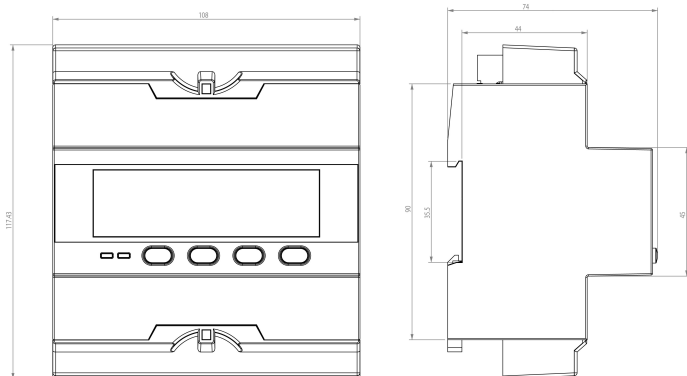


CVM-D41 DC mA

Instrumentación digital: Central de medida cc programable

Código: M56638.

Dimensiones



Conexiones

