



CVM-D50-FLEX

CVM-D50-FLEX, Analizador de redes trifásico con memoria carril DIN

Código: M56590.

- > Protocolo: Modbus/TCP
- > Memoria : Si
- > Comunicaciones: Ethernet | Wi-Fi
- > Armónicos: 31
- > Alimentación: 90...264 Vca/Vcc
- > Corriente de entrada: Rogowski
- > Fijación: Carril DIN

Descripción

Analizador de redes eléctricas trifásicas (equilibradas y desequilibradas) para montaje en carril DIN, de muy reducido tamaño, con medidas en 4 cuadrantes, y memoria integrada para registro de datos.

Otras características son:

- Medición de corriente (segun modelo) .../5 ó .../1 A ó .../250 mA ó sensores tipo Rogowski.
- Comunicación WiFi y Ethernet (Modbus TCP/IP).
- Memoria integrada.
- Dispone de Web Server para visualización, configuración y descarga de datos.
- Compatible con App MyConfig.
- Precintable con tapa cubrebornas.
- Visualización de THD% y armónicos (V, A) hasta el 31°.
- Formato carril DIN de tan solo 3 módulos.
- Pantalla retroiluminada de alto contraste.
- Montaje en panel 72 x 72 mm con adaptador frontal

Aplicación

- Aplicación de control en cuadros de distribución y acometidas de baja y media tensión donde sea necesario poner un analizador en el carril DIN por problemas de espacio.
- Control de alarmas: Valor máximo, mínimo, retardo y enclavamiento programable.
- Registro de la energía activa o reactiva capacitiva e inductiva.
- Captura y guardado de datos instantáneos, máximos y mínimos de los parámetros eléctricos medidos.



CVM-D50-FLEX

Analizador de redes trifásico con memoria carril DIN

Código: M56590.

Especificaciones

Alimentación en alterna

Categoría de la instalación	CAT III 300 V
Consumo	3 ... 4 VA
Frecuencia	50...60 Hz
Tensión nominal	100 ... 240 V~ ± 10 %

Alimentación en continua

Consumo	1,8 ... 2 W
Tensión nominal	100 ... 240 Vc.c. ± 10 %

Características mecánicas

Tamaño (mm) ancho x alto x fondo	52,5 x 118 x 74 (mm)
Envolvente	Plástico V0 autoextinguible
Fijación	Carril DIN
Peso Neto (kg)	0,274

Características ambientales

Grado de protección	IP 30 / Frontal: IP 40 IK08
Humedad relativa (sin condensación)	5...95%
Temperatura de almacenamiento	-30 ... +80 °C
Temperatura de trabajo	-10 ... +50 °C

Círculo de medida de corriente

Categoría de la instalación	CAT III 300 V
Corriente nominal (In)	1000 A / 100 mV ~
Margen medida corriente de fase	10...120% In
Consumo máx. en entrada de corriente	0,9 VA
Corriente mínima de medida	20 A / 2 mV

Círculo de medida de tensión

Categoría Instalación	CAT III 300 V
Impedancia entrada	400 kΩ
Margen medida frecuencia	45...65 Hz
Tensión nominal	230 F-N / 400 F-F
Tensión mín. medida (Vstart)	11,5 V F-N

Comunicación red

Protocolo	Modbus TCP - Web server
Tecnología / Interface	Ethernet



CVM-D50-FLEX

Analizador de redes trifásico con memoria carril DIN

Código: M56590.

Normas

Seguridad eléctrica, Altitud máx. (m)	2000
Seguridad eléctrica, Grado de contaminación	2
Normas	IEC/EN 61010-1; IEC/EN 61010-2-030; UNE-EN 55016-2-1; UNE-EN 61000-4-2; UNE-EN 61000-4-20; UNE-EN 61000-4-4; UNE-EN 61000-4-5; UNE-EN 61000-4-6; UNE-EN 61000-4-8; UNE-EN IEC 61000-4-11; UNE-EN 61000-4-3; ETSI-EN 301 489-1 Ver. 2.1.1; ETSI-EN 301 489-17 Ver. 3.1.1; UNE-EN 60068-2-1; UNE-EN 60068-2-2:2008; UNE-EN 60068-2-78; IEC 61557-12; EN 18031-1

Interface usuario

Teclado	3 teclas
Tipo display	LCD Custom COG

Precisión de medidas

Medida de frecuencia	0,50%
Medida de corriente de fase	0,5% ± 1 dígito (10 ... 120% In)
Medida de potencia activa (kW)	1 % ±2 dígitos
Medida de tensión de fase	0.5% ± 1 dígito (5 ... 120 % Un)

Comunicación inalámbrica

Banda	Wi-Fi (2.4 ... 2.5 GHz.)
Tecnología / Tipo	Wi-Fi, IEEE 802.11 b/g, IEEE 802.11 n (Hasta 150 Mbps)

CVM-D50

Analizador de redes trifásico con memoria carril DIN

CÓDIGO	TIPO	Alimentación	Corriente de entrada	Comunicaciones	Protocolo	Armónicos	Memoria
M56570.	CVM-D50-ITF	90...264 Vca/Vcc	.../5 A .../1 A	Ethernet Wi-Fi	Modbus/TCP	31	Si
M56580.	CVM-D50-MC	90...264 Vca/Vcc	.../250 mA	Ethernet Wi-Fi	Modbus/TCP	31	Si
M56590.	CVM-D50-FLEX	90...264 Vca/Vcc	Rogowski	Ethernet Wi-Fi	Modbus/TCP	31	Si

Dispone de App de configuración gratuita (MyConfig) y WebServer para configuración, visualización y descarga de datos

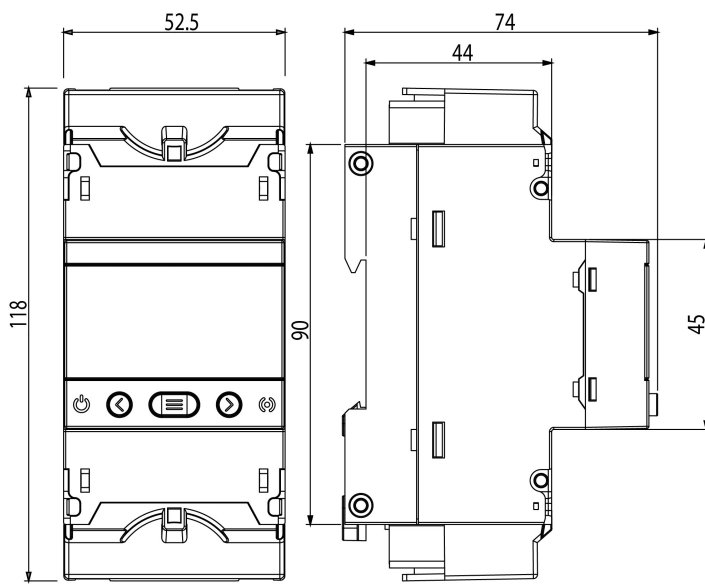


CVM-D50-FLEX

Analizador de redes trifásico con memoria carril DIN

Código: M56590.

Dimensiones



Conexiones

3-wire three-phase network RED trifásica - 3 hilos

