



CVM-E3-MINI-FLEX-WiEth

CVM-E3-MINI-FLEX-WiEth, Analizador de redes trifásico carril DIN

Código: M56490.

- > Protocolo: Modbus/TCP
- > Comunicaciones: Ethernet | Wi-Fi
- > Armónicos: 31
- > Alimentación Vca: 90...264 Vca/Vcc
- > Corriente de entrada: Rogowski
- > Fijación: Carril DIN

Descripción

Analizador de redes eléctricas trifásicas (equilibradas y desequilibradas) para montaje en carril DIN y posibilidad a panel con adaptador 72x72, con medidas en 4 cuadrantes.

Otras características son:

- Medición de corriente con transformadores de medida ITF .../5 A,.../1A, transformadores **MC** .../250 mA y Pinzas **FLEX-MAG**, según tipo.
- Con tecnología ITF: Protección de aislamiento galvánico ITF.
- Formato carril DIN de tan solo 3 módulos.
- Pantalla retro iluminada de alto contraste.
- Montaje a panel 72 x 72 mm con adaptador frontal.
- Comunicaciones Ethernet, Wi-Fi.
- Configuración de comunicaciones por App (MyConfig) y página web.
- Tapa cubre bornas precintable.
- Visualizador de armónicos en tensión y corriente hasta el 31°.

Aplicación

- Aplicación de control en cuadros de distribución y acometidas de baja y media tensión donde sea necesario poner un analizador en el carril DIN.
- Captura de datos instantáneos, máximos y mínimos de los parámetros eléctricos medidos.
- Instalación con cable Ethernet (RJ-45)
- Instalación sin necesidad de cableado de comunicaciones en aquellas instalaciones que dispongan de red Wi-Fi.



CVM-E3-MINI-FLEX-WiEth

Analizador de redes para carril DIN con Wi-Fi

Código: M56490.

Especificaciones

Alimentación en alterna

Categoría de la instalación	CAT III 300 V
Consumo	3,5 VA
Frecuencia	50...60 Hz
Tensión nominal	207...253 Vc.a.

Características mecánicas

Tamaño (mm) ancho x alto x fondo	52.5 x 118 x 74 (mm)
Envolvente	Plástico V0 autoextinguible
Fijación	Carril DIN
Peso Neto (kg)	0,25

Características ambientales

Grado de protección	IP 30 / Frontal: IP 40
Humedad relativa (sin condensación)	5...95%
Temperatura de almacenamiento	-30 ... +80 °C
Temperatura de trabajo	-10 ... +50 °C

Circuito de medida de corriente

Categoría de la instalación	CAT III 300 V
Corriente nominal (In)	... / 100 mV ~
Margen medida corriente de fase	2...120% In
Consumo máx. en entrada de corriente	0,9 VA
Corriente máxima	1200 A / 120 mV
Corriente mínima de medida	20 A / 2 mA

Circuito de medida de tensión

Categoría Instalación	CAT III 300 V
Impedancia entrada	400 kΩ
Margen medida frecuencia	45...65 Hz
Tensión nominal	300 F-N / 520 F-F
Tensión mín. medida (Vstart)	11 V F-N

Comunicación red

Protocolo	ModBus TCP/IP
Tecnología / Interface	Ethernet

Normas

Seguridad eléctrica, Altitud máx. (m)	2000
---------------------------------------	------



CVM-E3-MINI-FLEX-WiEth

Analizador de redes para carril DIN con Wi-Fi

Código: M56490.

Normas

IEC 61010-1, IEC 61010-2-030, IEC 61326-1, IEC 61557-12, UL94

Interface usuario

LED	2 LED
Teclado	3 teclas
Tipo display	LCD Custom COG

Precisión de medidas

Medida de frecuencia	0.5 %
Medida de corriente de fase	0,5% ± 1 dígito
Medida de potencia reactiva (kvar)	2 % ±2 dígitos
Medida de potencia aparente (kVA)	1 % ±2 dígitos
Medida de potencia activa (kW)	1 % ±2 dígitos
Medida de tensión de fase	0.5% ± 1 dígito

Comunicación inalámbrica

Banda	802.11 b/g/n (2.4 GHz.)
Tecnología / Tipo	Wi-Fi

CVM-E3-MINI-WiEth

Analizador de redes trifásico carril DIN con wifi

CÓDIGO	TIPO	Corriente de entrada	Comunicaciones	Protocolo
Alimentación 90...264 Vca/Vcc				
M56470.	CVM-E3-MINI-ITF-WiEth	.../5 A .../1 A	Ethernet Wi-Fi	Modbus/TCP
M56480.	CVM-E3-MINI-MC-WiEth	.../250 mA	Ethernet Wi-Fi	Modbus/TCP
M56490.	CVM-E3-MINI-FLEX-WiEth	Rogowski	Ethernet Wi-Fi	Modbus/TCP

Comunicación inalámbrica incorporado en todos los modelos WiEth para configuración mediante APP gratuita (MyConfig). Modelos RS-485, posibilidad de alimentación con fuente conmutada. Consultar prestaciones adicionales

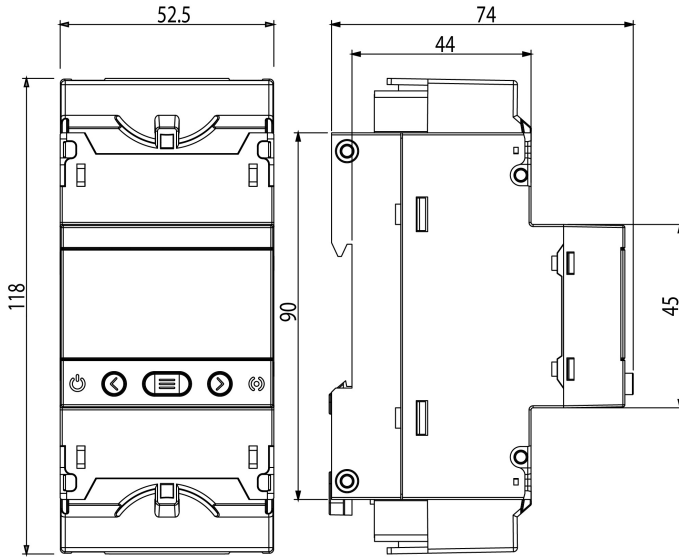


CVM-E3-MINI-FLEX-WiEth

Analizador de redes para carril DIN con Wi-Fi

Código: M56490.

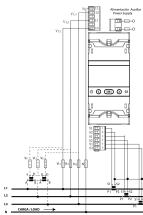
Dimensiones



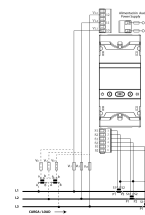
Conexiones



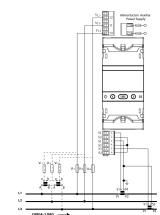
RED trifásica - 4 hilos



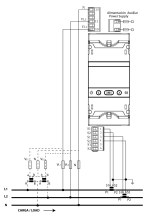
RED trifásica - 3 hilos



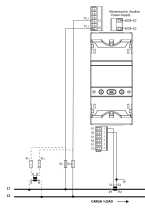
RED trifásica - 3 hilos- ARON



RED bifásica - 3 hilos



RED Fase-fase - 2 hilos



RED Fase-Neutro - 2 hilos

