



CVM-E3-MINI-MC-WiEth

CVM-E3-MINI-MC-WiEth, Analizador de redes trifásico carril DIN

Código: M56480.

- > Protocolo: Modbus/TCP
- > Comunicaciones: Ethernet | Wi-Fi
- > Armónicos: 31
- > Alimentación Vca: 90...264 Vca/Vcc
- > Corriente de entrada: .../250 mA
- > Fijación: Carril DIN

Descripción

Analizador de redes eléctricas trifásicas (equilibradas y desequilibradas) para montaje en carril DIN y posibilidad a panel con adaptador 72x72, con medidas en 4 cuadrantes.

Otras características son:

- Medición de corriente con transformadores de medida ITF .../5 A,.../1A, transformadores **MC** .../250 mA y Pinzas **FLEX-MAG**, según tipo.
- Con tecnología ITF: Protección de aislamiento galvánico ITF.
- Formato carril DIN de tan solo 3 módulos.
- Pantalla retro iluminada de alto contraste.
- Montaje a panel 72 x 72 mm con adaptador frontal.
- Comunicaciones Ethernet, Wi-Fi.
- Configuración de comunicaciones por App (MyConfig) y página web.
- Tapa cubre bornas precintable.
- Visualizador de armónicos en tensión y corriente hasta el 31°.

Aplicación

- Aplicación de control en cuadros de distribución y acometidas de baja y media tensión donde sea necesario poner un analizador en el carril DIN.
- Captura de datos instantáneos, máximos y mínimos de los parámetros eléctricos medidos.
- Instalación con cable Ethernet (RJ-45)
- Instalación sin necesidad de cableado de comunicaciones en aquellas instalaciones que dispongan de red Wi-Fi.



CVM-E3-MINI-MC-WiEth

Analizador de redes para carril DIN con Wi-Fi

Código: M56480.

Especificaciones

Alimentación en alterna

| | |
|-----------------------------|-----------------|
| Categoría de la instalación | CAT III 300 V |
| Consumo | 3,5 VA |
| Frecuencia | 50...60 Hz |
| Tensión nominal | 207...253 Vc.a. |

Características mecánicas

| | |
|----------------------------------|-----------------------------|
| Tamaño (mm) ancho x alto x fondo | 52.5 x 118 x 74 (mm) |
| Envolvente | Plástico V0 autoextinguible |
| Fijación | Carril DIN |
| Peso Neto (kg) | 0,38 |

Características ambientales

| | |
|-------------------------------------|------------------------|
| Grado de protección | IP 30 / Frontal: IP 40 |
| Humedad relativa (sin condensación) | 5...95% |
| Temperatura de almacenamiento | -30 ... +80 °C |
| Temperatura de trabajo | -10 ... +50 °C |

Circuito de medida de corriente

| | |
|--------------------------------------|---------------|
| Categoría de la instalación | CAT III 300 V |
| Corriente nominal (In) | .../0,250 A |
| Margen medida corriente de fase | 2...100% In |
| Consumo máx. en entrada de corriente | 0,9 VA |
| Corriente mínima de medida | 1 % In |

Circuito de medida de tensión

| | |
|------------------------------|-------------------|
| Categoría Instalación | CAT III 300 V |
| Impedancia entrada | 400 kΩ |
| Margen medida frecuencia | 45...65 Hz |
| Tensión nominal | 300 F-N / 520 F-F |
| Tensión mín. medida (Vstart) | 11.5 V F-N |

Comunicación red

| | |
|------------------------|---------------|
| Protocolo | ModBus TCP/IP |
| Tecnología / Interface | Ethernet |

Normas

| | |
|---------------------------------------|--|
| Seguridad eléctrica, Altitud máx. (m) | 2000 |
| Normas | IEC 61010-1, IEC 61010-2-030, IEC 61326-1, IEC 61557-12 , UL94 |



CVM-E3-MINI-MC-WiEth

Analizador de redes para carril DIN con Wi-Fi

Código: M56480.

Interface usuario

| | |
|--------------|----------------|
| LED | 2 LED |
| Teclado | 3 teclas |
| Tipo display | LCD Custom COG |

Precisión de medidas

| | |
|-----------------------------------|-----------------|
| Medida de frecuencia | 0.5 % |
| Medida de corriente de fase | 0,5% ± 1 dígito |
| Medida de potencia aparente (kVA) | 1% ±2 dígitos |
| Medida de potencia activa (kW) | 1% ±2 dígitos |
| Medida de tensión de fase | 0.5% ± 1 dígito |

Comunicación inalámbrica

| | |
|-------------------|-------------------------|
| Banda | 802.11 b/g/n (2.4 GHz.) |
| Tecnología / Tipo | Wi-Fi |

CVM-E3-MINI-WiEth

Analizador de redes trifásico carril DIN con wifi

| CÓDIGO | TIPO | Corriente de entrada | Comunicaciones | Protocolo |
|--------------------------------------|------------------------|----------------------|------------------|------------|
| Alimentación 90...264 Vca/Vcc | | | | |
| M56470. | CVM-E3-MINI-ITF-WiEth | .../5 A .../1 A | Ethernet Wi-Fi | Modbus/TCP |
| M56480. | CVM-E3-MINI-MC-WiEth | .../250 mA | Ethernet Wi-Fi | Modbus/TCP |
| M56490. | CVM-E3-MINI-FLEX-WiEth | Rogowski | Ethernet Wi-Fi | Modbus/TCP |

Comunicación inalámbrica incorporado en todos los modelos WiEth para configuración mediante APP gratuita (MyConfig). Modelos RS-485, posibilidad de alimentación con fuente conmutada. Consultar prestaciones adicionales

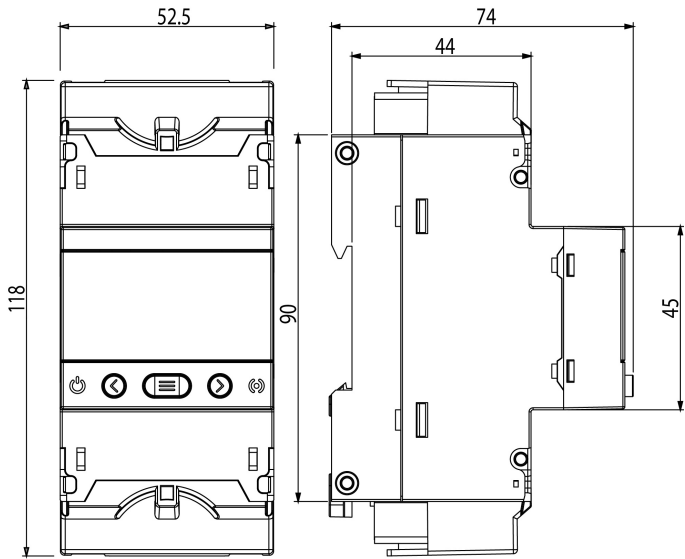


CVM-E3-MINI-MC-WiEth

Analizador de redes para carril DIN con Wi-Fi

Código: M56480.

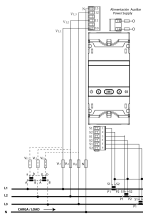
Dimensiones



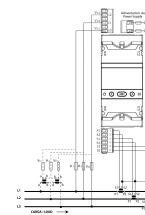
Conexiones



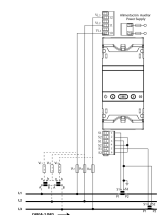
RED trifásica - 4 hilos



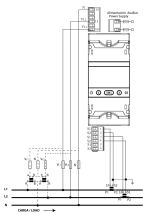
RED trifásica - 3 hilos



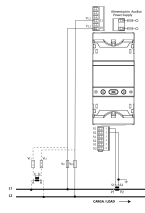
RED trifásica - 3 hilos- ARON



RED bifásica - 3 hilos



RED Fase-fase - 2 hilos



RED Fase-Neutro - 2 hilos

