



CVM-A1500-FLEX-485-ICT2

CVM-A1500-FLEX-485-ICT2, Analizador de redes panel con registro de eventos de calidad y transitorios según Clase A (IEC 61000-4-30 Ed.2)

Código: M56351.

- > Protocolo: Modbus/RTU | BACnet | webservice (HTTP) | XML | HTML5
- > Memoria: 200 MB
- > Memoria : Si
- > Eventos / Forma de onda: Si
- > Certificación: -
- > Precisión energía: 1
- > Comunicaciones: RS-485 | Ethernet
- > Salida transistor: 2
- > N° relés: 2
- > Entradas digitales: 2
- > Armónicos: 63
- > Corriente de entrada: Rogowski
- > Fijación: Panel
- > Módulos: 144 x 144

Descripción

CVM-A1500 es un analizador de redes con calidad de suministro con sistema SGE incorporado (Software de Gestión Energética). Su Servidor Web integrado (HTML5) permite al usuario el control total de su instalación a través de cualquier navegador web.

Ideal para su instalación en los puntos más relevantes o críticos de cualquier instalación eléctrica debido a la gran cantidad de variables eléctricas que monitoriza y registra (aproximadamente un año de datos con valores promedio, máximos y mínimos). Este captura eventos de calidad de suministro tales como sobretensiones, huecos, interrupciones (cada medio ciclo) y transitorios (según **IEC 61000-4-30** Clase A). Cualquier evento será capturado de inmediato junto a su forma de onda asociada (tanto en tensión como en corriente).

El equipo añade la medida de parámetros de calidad de suministro (definidos en la norma **EN 50160**) tales como Flicker, Coeficiente de desequilibrio (Kd) y asimetría (Ka) o la descomposición hasta el 63° armónico tanto en tensión como en corriente. Además es posible visualizar en tiempo real las formas de onda instantáneas de tensión y corriente a través de su función Osciloscopio.

Como valor añadido el **CVM-A1500** presenta en pantalla el número de eventos de calidad y transitorios por fase, junto con la descripción de la fase afectada, el nivel y duración de este junto con su forma de onda asociada. Además parte de estos eventos son mostrados en las gráficas de eventos CBEMA, ITIC y SEMI-F47.

El atractivo diseño del **CVM-A1500** permite la personalización de pantallas con variables definidas por el usuario para hacer más rápido el acceso a la información. Además el equipo permite la conexión con el software PowerStudio para almacenar de forma redundante toda su información en un servidor o PC de forma ilimitada.

- Formato 144 x 144 mm
- Software de Gestión Energética incluido (registro de datos históricos)
- Capturas de eventos, formas de onda y valores instantáneos
- Expandible de hasta 3 módulos (Entradas/Salidas y comunicaciones)
- Pantalla VGA a color y gran resolución
- Protección frontal IP 65 (con junta de estanqueidad)
- 5 Entradas de tensión + 4 Entradas de corriente ITF (sensores de corriente no incluidos)
- Precisión en Energías Clase 0,2S (**IEC 62053-22**)
- Fuente de alimentación universal AC/DC y opción en DC



CVM-A1500-FLEX-485-ICT2

Analizador de redes para panel con medida de parámetros de calidad de suministro

Código: M56351.

- Punto de comunicaciones Ethernet (Web server) + RS-485 (protocolo Modbus RTU o BACnet)
- Personalización de los parámetros a mostrar por pantalla.
- 3 Tarifas (seleccionables por entrada digital o por comunicaciones RS-485)
- Registro de coste monetario y emisores de kgCO₂
- 2 Salidas a relé para alarmas + 2 Salidas a transistor para alarmas o generación de impulsos + 2 Entradas digitales con posibilidad de control sobre la selección de tarifas del equipo o control de estados lógicos y contaje de otros contadores.

Aplicación

- Control, monitorización y registro de la calidad de suministro en acometidas de Alta y Baja Tensión. Tanto en modo presencial como remoto gracias a su servidor WEB. Integración en sistemas SCADA mediante peticiones XML .
- 4 alarmas (2 por transistor y 2 por relé) totalmente programables de forma independiente según un valor bajo, alto, histéresis, retardos a conexión desconexión, estado de reposo normalmente abierto o cerrado y enclavamiento.
- Generación de impulsos mediante salidas a transistor, totalmente configurables de forma independiente sobre cualquier parámetro incremental (energías, costes, kgCO₂, horas tanto por contador total o como por tarifa).
- Convertidor a señales analógicas de cualquier parámetro instantáneo que el equipo mide o calcula, incorporando módulos de expansión con salidas analógicas.
- Visualizador de señales de proceso incorporando módulo de expansión de entradas analógicas, con posibilidad de reportarlas a sistemas SCADA mediante comunicaciones
- Control de maniobras de cargas eléctricas o señales de alarma por programación de las salidas de transistor o relé integradas o añadidas mediante módulos de expansión.
- Datalogger Integrado con servidor Web y XML (registro de datos históricos).



CVM-A1500-FLEX-485-ICT2

Analizador de redes para panel con medida de parámetros de calidad de suministro

Código: M56351.

Especificaciones

Alimentación en alterna

Categoría de la instalación	CAT III 300 V
Consumo	15 ... 22 VA
Frecuencia	45 ... 65Hz
Tensión nominal	100...240 V ~

Alimentación en continua

Categoría de la instalación	CAT III 300 V
Consumo	8 ... 10 W
Tensión nominal	120 ... 300 Vcc

Características mecánicas

Tamaño (mm) ancho x alto x fondo	144.7 x 144.7 x 131.1 (mm)
Envolvente	Plástico UL94-V0 autoextinguible
Fijación	Panel (DIN 43700) 138x138
Peso Neto (kg)	0,752

Características ambientales

Grado de protección	IP 40 (Frontal), IP 65 (Junta estanqueidad), IP 30 (sin montar)
Humedad relativa (sin condensación)	5 ... 95%
Temperatura de almacenamiento	-20... +80 °C
Temperatura de trabajo	-10...+50 °C

Normas

Certificaciones	CSA 61010-1 3rd edition
Seguridad eléctrica, Altitud máx. (m)	2000
Normas	UNE EN 61000-6-4, UNE EN 61000-6-2, IEC 60664-1, CAN/CSA-22.2 No. 61010-1 3rd. Edition 2012-05, IEC 61010-2-030, Medidas conforme a : IEC 61557-12

Circuito de medida de corriente

Categoría de la instalación	CAT III 600 V
Corriente nominal (In)	1000 / 100 mV ~
Margen medida corriente de fase	10 ... 120 % In
Corriente mínima de medida	10 A

Circuito de medida de tensión

Categoría Instalación	CAT III 600V
Frecuencia muestreo	40...70 Hz



CVM-A1500-FLEX-485-ICT2

Analizador de redes para panel con medida de parámetros de calidad de suministro

Código: M56351.

Impedancia entrada	1.2MΩ
Margen medida frecuencia	40...70 Hz
Margen medida tensión	20...600 V~
Consumo máx. entrada tensión	0,15VA
Tensión mín. medida (Vstart)	10 V~

Interface usuario

LED	3 LED
Resolución display	VGA (640x480)
Teclado	Capacitivo, 3 teclas
Tipo display	TFT color

Entradas digitales

Aislamiento	4 kV
Cantidad	2
Tipo	Contacto libre de potencial
Corriente máx. en cortocircuito	5 mA
Tensión máx. en circuito abierto	15 Vcc

Salidas digitales de relé

Vida eléctrica (a máx. carga)	3x10 ⁶ ciclos
Vida mecánica	1x10 ⁷ ciclos
Potencia máxima de conmutación	1500 VA

Salidas digitales de transistor

Anchura pulso	1 ms
Cantidad	2
Duración pulso (Ton/Toff)	0,3 ms/0,7 ms
Frecuencia máxima	1 kHz
Corriente máxima	130mA
Tensión máxima	48 Vdc

Precisión de medidas

Asimetría de tensión (Ka)	Clase A (IEC 61000-4-30)
Desequilibrio de tensión (Kd)	Clase A (IEC 61000-4-30)
Medida de frecuencia	Clase 0.02
Medida de corriente de fase	Clase 0.2 ±1 dígito
Medida de potencia reactiva (kvar)	(Vn 230/110 Vca) 2 ± 2 dígitos
Medida de potencia aparente (kVA)	(Vn 230/110 Vca) 1 ± 2 dígitos
Medida de potencia activa (kW)	(Vn 230/110 Vca) 1 ± 2 dígitos



CVM-A1500-FLEX-485-ICT2

Analizador de redes para panel con medida de parámetros de calidad de suministro

Código: M56351.

Medida factor de potencia	Clase 0.5
THD de tensión	Clase 1
Medida de tensión de fase	Clase 0.5 ± 1 dígito
Medida de tensión de neutro	Clase 0.5 ± 1 dígito (55...500 V~)
Pinst. Flicker	3 % (IEC 61000-4-15)
Pst Flicker	5 % (0,2...10 Pst) (IEC 61000-4-15)
Armónicos de tensión (THD)	Clase 1

Comunicación serie

Protocolo	ModBus/RTU, BACnet
Tecnología / Tipo	RS-485 / BACnet

CVM-A

Analizador de redes y calidad de suministro eléctrico panel

CÓDIGO	TIPO	Precisión energía	Corriente de entrada	Certificación	Comunicaciones
M563110000A00	CVM-A1500A-ITF-485-ICT2	0,2S (.../5A)	.../5 A .../1 A 250 mA	IEC 61000-4-30 (Class A)	RS-485 Ethernet
M563510000A00	CVM-A1500A-FLEX-485-ICT2	1	Rogowski	IEC 61000-4-30 (Class A)	RS-485 Ethernet
M56311.	CVM-A1500-ITF-485-ICT2	0,2S (.../5A)	.../5 A .../1 A 250 mA		RS-485 Ethernet
M56351.	CVM-A1500-FLEX-485-ICT2	1	Rogowski		RS-485 Ethernet

Equipo de medida 4 cuadrantes con PowerStudio embedded. Módulo Datalogger integrado. Opcional Modbus/TCP. Memoria interna de 200 MB. Ver módulos de expansión y accesorios (Juntas de estanqueidad) para CVM-A / CVM-B.

Precisión energía sin sensores conectados

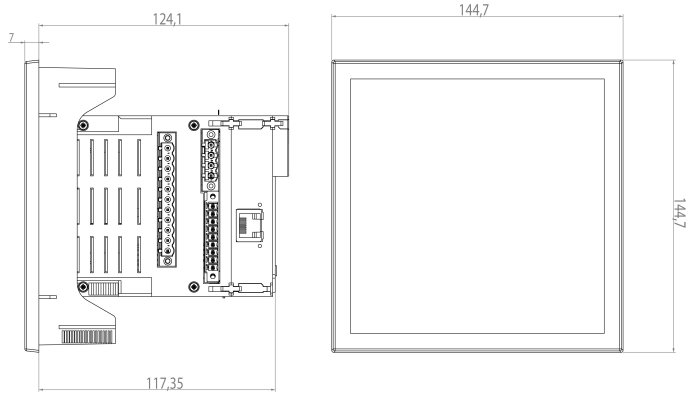


CVM-A1500-FLEX-485-ICT2

Analizador de redes para panel con medida de parámetros de calidad de suministro

Código: M56351.

Dimensiones



Conexiones

Measurement system: 4W-3 Ph (FLEX type transformer secondary: /100 mV-)

