



CVM-B100-ITF-485-ICT2

CVM-B100-ITF-485-ICT2, Analizador de redes panel, display a color

Código: M56011.

- > Protocolo: Modbus/RTU | BACnet
- > Precisión energía: 0,5 S (.../5A)
- > Comunicaciones: RS-485
- > Salida Transistor: 2
- > N° relés: 2
- > Entradas digitales: 2
- > Corriente de entrada: .../5 A | .../1 A | .../250 mA
- > Fijación: Panel
- > Módulos: 96 x 96

Descripción

CVM-B100 y **CVM-B150** son analizadores de redes trifásicos de instalación en panel, con dimensiones de 96 x 96 y 144 x 144 milímetros respectivamente. Ambos disponen de medida en 4 cuadrantes (consumo y generación). Adecuado para instalaciones de Media o Baja Tensión, tanto en circuitos trifásicos a 3 o 4 hilos, bifásicos con o sin neutro, monofásicos o conexiones ARON.

CVM-B100 y **CVM-B150** son equipos de muy altas prestaciones, cuyo motor de medida permite al usuario el análisis de innumerables parámetros eléctricos además de ofrecer una gran variedad de módulos de expansión opcionales para un mismo equipo.

Características:

- Formato 96x96 (**CVM B100**) y 144x144 (**CVM B150**)
- Pantalla VGA con gran resolución y color
- Protección frontal IP 65 (con junta de estanqueidad)
- 5 Entradas de tensión (3 fases + Neutro + Tierra) hasta 1000 V_r
- 4 Entradas de corriente ITF
- Precisión en Tensión, Corriente Clase 0,2
- Precisión en Energías Clase 0,5S
- Equipo expandible de hasta 4 módulos combinando entradas, salidas digitales, analógicas, Modbus/TCP, Mbus, LonWorks, Profibus, XML/web
- Modular (posibilidad de conectar hasta 4 módulos de expansión)
- Botones de desplazamientos táctiles
- Fuente de alimentación universal
- Punto de comunicaciones RS-485 (protocolo Modbus/RTU y BACnet)
- Personalización de los parámetros a mostrar
- Indicador de horas de funcionamiento para mantenimiento preventivo.

Otras características:

- Innovador interfaz SCV (Slide, Choose & View) de presentación de datos versátil que permite la personalización de los parámetros a mostrar por pantalla
- Parámetros eléctricos instantáneos, máximos y mínimos (con fecha y hora), demanda
- Parámetros eléctricos incrementales (energías), horas, costes, emisiones
- 3 Tarifas (seleccionables por entrada digital o por comunicaciones RS-485)
- Capaz de mostrar costes y emisores de KgCO₂, por pantalla según la energía consumida o generada
- 2 Salidas a relé para alarmas con retado, tiempos, ON y OFF, etc.
- 2 Salidas a transistor para alarmas o generación de impulsos con todos los posibles parámetros de



CVM-B100-ITF-485-ICT2

Analizadores de redes para panel

Código: M56011.

configuración

- 2 Entradas digitales con posibilidad de control sobre la selección de tarifas del equipo o configurables para monitorización, mediante comunicaciones RS-485 Modbus, de estados lógicos de otros equipos electro mecánicos. (Interruptores diferenciales, Magnetotérmicos, etc).

Aplicación

- Control y monitorización de todos los parámetros eléctricos medidos en cuadros eléctricos de distribución y acometidas de Alta y Baja Tensión.
- 4 alarmas (2 por transistor y 2 por relé) totalmente programables de forma independiente según un valor bajo, alto, histéresis, retardos a conexión desconexión, estado de reposo normalmente abierto o cerrado y enclavamiento.
- Generación de impulsos mediante salidas a transistor, totalmente configurables de forma independiente sobre cualquier parámetro incremental (energías, costes, kgCO₂, horas tanto por contador total o como por tarifa).
- Convertidor a señales analógicas de cualquier parámetro instantáneo que el equipo mide o calcula, incorporando módulos de expansión con salidas analógicas.
- Visualizador de señales de proceso incorporando módulo de expansión de entradas analógicas, con posibilidad de reportarlas a sistemas SCADA mediante comunicaciones.
- Control de maniobras de cargas eléctricas o señales de alarma por programación de las salidas de transistor o relé integradas o añadidas mediante módulos de expansión.
- Datalogger autónomo con servidor Web con módulo **M-CVM-AB-Datalogger**. Permite la monitorización directa de datos históricos almacenados en la unidad mediante un navegador Web convencional.

Aplicaciones a 400 Hz.

CVM-B150 cuenta con una versión adaptada a redes que trabajan a 400 Hz especialmente diseñadas para aplicaciones tales como:

- Aeronáutica
- Astronáutica
- Naval
- Militar



CVM-B100-ITF-485-ICT2

Analizadores de redes para panel

Código: M56011.

Especificaciones

Alimentación en alterna

Categoría de la instalación	CAT III 300 V
Consumo	máx. 23.9 VA
Frecuencia	45 ... 65Hz
Tensión nominal	100 ... 240 V ~

Alimentación en continua

Categoría de la instalación	CAT III 300 V
Consumo	máx. 12.2 W
Tensión nominal	120 ... 300 Vcc

Características mecánicas

Tamaño (mm) ancho x alto x fondo	97 x 99 x 99 (mm)
Envolvente	Plástico V0 autoextinguible
Fijación	Panel 92x92
Peso Neto (kg)	0,516

Características ambientales

Grado de protección	IP 40 (Frontal), IP 65 (Junta estanqueidad), IP 30 (sin montar)
Humedad relativa (sin condensación)	5 ... 95%
Temperatura de almacenamiento	-20... +80 °C
Temperatura de trabajo	-10...+60 °C

Normas

Certificaciones	UL 61010-1 3rd edition, CAN/CSA-C22.2 No.61010-1 3rd. edition 2012-05
Seguridad eléctrica, Altitud máx. (m)	2000
Normas	IEC 61010-1 (Parte 1), UNE-EN 61000-6-2, UNE-EN 61000-6-4, IEC 60664-1, IEC 61010-2-030 (Parte 1). Medidas conforme IEC 61557-12

Circuito de medida de corriente

Categoría de la instalación	CAT III 600 V
Corriente nominal (In)	.../5A, .../1A, .../0.250A
Margen medida corriente de fase	0.01...10A (.../5A), 0.01...2A (.../1A), 0.01...0.5A (.../0.250A)
Margen medida corriente de neutro	0.02...0.5A (.../0.250A, calculada)
Consumo máx. en entrada de corriente	0,9 VA
Corriente máxima de impulso	100 A
Corriente mínima de medida	0,01 A (.../5A, .../1A, .../0,250A

Circuito de medida de tensión



CVM-B100-ITF-485-ICT2

Analizadores de redes para panel

Código: M56011.

Categoría Instalación	CAT III 600V
Impedancia entrada	1.2M Ω
Margen medida frecuencia	40...70Hz
Margen medida tensión	20...600 V~
Consumo máx. entrada tensión	0,15VA
Tensión mín. medida (Vstart)	10 V~

Interface usuario

Formato display	4:3
LED	3 LED (CPU-Teclas-ALARMA)
Resolución display	VGA (640x480)
Teclado	Capacitivo, 3 teclas
Tipo display	TFT color
Tamaño área visible display	3.5"

Entradas digitales

Aislamiento	4 kV
Cantidad	2
Tipo	Contacto libre de potencial
Corriente máx. en cortocircuito	5 mA
Tensión máx. en circuito abierto	15 Vcc

Salidas digitales de relé

Vida eléctrica (a máx. carga)	3x10 ⁶ ciclos
Vida mecánica	1x10 ⁷ ciclos
Potencia máxima de conmutación	1500 VA

Salidas digitales de transistor

Anchura pulso	1 ms
Cantidad	2
Tipo	NPN
Duración pulso (Ton/Toff)	0,3 ms / 0,7 ms
Frecuencia máxima	1 kHz
Corriente máxima	130 mA
Tensión máxima	48 Vdc

Precisión de medidas

Medida de frecuencia	Clase 0.1 (.../5A, .../1A, .../0.250A)
Medida de corriente de fase	clase 0,2 \pm 1 dígito 0.05...8A (.../5A), 0.01...1.2A (.../1A), 0,01 ... 0,3A (.../0,250A)
Medida de corriente de neutro	clase 1 \pm 1 dígito 0.05...6A (.../5A), 0.05...1.2A (.../1A), calculada (.../0.250A)
Medida de energía reactiva (kvarh)	(IEC 62053-23) Clase 1 (.../5A), clase 2 (.../1A, .../0.250A)



CVM-B100-ITF-485-ICT2

Analizadores de redes para panel

Código: M56011.

Medida de potencia reactiva (kvar)	(Vn 230/110 Vca) clase 1 ± 1 dígito 0.05...6A (.../5A), 0.01...1.2A (.../1A), 0.01...0.3A (.../0.250A)
Medida de potencia aparente (kVA)	(Vn 230/110 Vca) clase 0.5 ± 1 dígito 0.05...6A (.../5A), 0.01...1.2A (.../1A), 0.01...0.3A (.../0.250A)
Medida de energía activa (kWh)	(IEC 62053-22) Clase 0.5S (.../5A), clase1 (.../1A), clase1 (.../0.250A)
Medida de potencia activa (kW)	(Vn 230/110 Vca) clase 0.5 ± 1 dígito 0.05...6A (.../5A), 0.01...1.2A (.../1A), 0.01...0.3A (.../0.250A)
Medida factor de potencia	Clase 0.5 (.../5A, .../1A, .../0.250A)
THD de corriente	Clase 1 (.../5A), clase 2 (.../1A, .../0.250A)
THD de tensión	Clase 1 (.../5A, .../1A, .../0.250A)
Medida de tensión de fase	clase 0.2 ± 1 dígito (20...600 Vca, .../5A, .../1A, .../0.250A)
Medida de tensión de neutro	clase 0.5 ± 1 dígito (50...600 Vca, .../5A, .../1A, .../0.250A)
Armónicos de corriente (THD)	Clase 1 (.../5A), clase 2 (.../1A, .../0.250A)
Armónicos de tensión (THD)	Clase 1 (.../5A, .../1A, .../0.250A)

Comunicación serie

Protocolo	ModBus/RTU, BACnet
Tecnología / Tipo	RS-485 / BACnet

CVM-B

Analizador de redes panel, display a color

CÓDIGO	TIPO	Corriente de entrada	Salida Transistor	Nº relés	Entradas digitales	Comunicaciones	Protocolo
M56011.	CVM-B100-ITF-485-ICT2	.../5 A .../1 A .../250 mA	2	2	2	RS-485	Modbus/RTU BACnet
M56111.	CVM-B150-ITF-485-ICT2	.../5 A .../1 A .../250 mA	2	2	2	RS-485	Modbus/RTU BACnet

Equipo de medida 4 cuadrantes.

Ver módulos de expansión y accesorios (Juntas de estanqueidad) para CVM-A / CVM-B

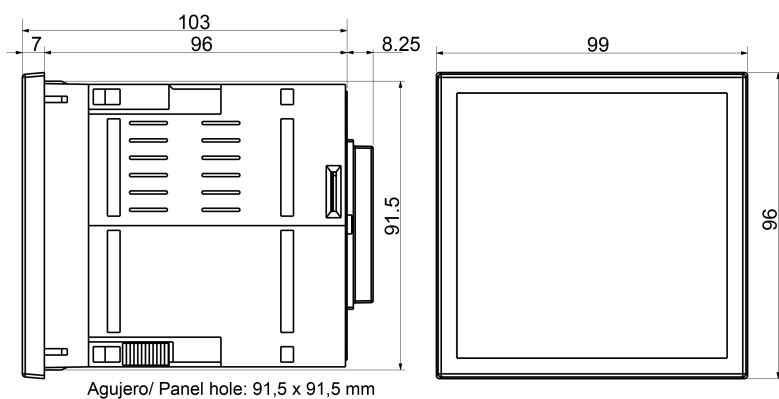


CVM-B100-ITF-485-ICT2

Analizadores de redes para panel

Código: M56011.

Dimensiones



Conexiones

