



## CVM-C10-MC-485-ICT2

CVM-C10-MC-485-ICT2, Analizador de redes panel 96 x96

Código: M55921. [CONSULTAR DISPONIBILIDAD](#)

- > Protocolo: Modbus/RTU | BACnet
- > Comunicaciones: RS-485
- > Salida Transistor: 2
- > N° relés: 2
- > Entradas digitales: 2
- > Canales de medida de corriente: 3
- > Armónicos: 31
- > Corriente de entrada: .../250 mA
- > Fijación: Panel
- > Módulos: 96 x 96

### Descripción

El **CVM-C10** es un analizador de redes para panel (96 x 96 mm) con registro de energías. Compacto y versátil con medida en 4 cuadrantes (consumo y generación). Adecuado para instalaciones de Media o Baja Tensión, tanto en circuitos trifásicos a 3 ó 4 hilos, bifásicos con o sin neutro, monofásicos o conexiones ARON.

Características de visualización e interfaz:

- Teclado táctil retroiluminado (capacitivo)
- Visualización analógica para los parámetros instantáneos (potencia, máxima potencia alcanzada y  $\cos \varphi$  o FP)
- Display retroiluminado
- Indicador LED de alarma
- Coste por tarifa
- Indicador de horas de funcionamiento para mantenimiento preventivo.

### Aplicación

- Obtención del consumo de energía de tres procedencias distintas: red, grupo electrógeno o sistema de generación fotovoltaico.
- Generación de una señal de impulso relacionada con el coste, emisión de  $\text{kgCO}_2$  o ahorro conforme al consumo o generación de energía.
- Selección de tarifas a través de las entradas digitales. Ideal para calcular costes en tres turnos diferentes de trabajo.
- Programación de alarmas sobre cualquier parámetro instantáneo medido o calculado. Configurable en parámetro Low/High, histéresis (%), NA/NC, retardo de conexión/desconexión y enclavamiento.



## CVM-C10-MC-485-ICT2

Analizador de redes para panel

Código: M55921.

### Especificaciones

#### Alimentación en alterna

Categoría de la instalación	CAT III 300 V
Consumo	4 ... 6 VA
Frecuencia	50 ... 60 Hz
Tensión nominal	95 ... 240 V ~ ± 10%

#### Alimentación en continua

Categoría de la instalación	CAT III 300 V
Consumo	2 ... 6 W
Tensión nominal	105 ... 272 Vc.c ± 10%

#### Características mecánicas

Tamaño (mm) ancho x alto x fondo	96 x 96 x 60.9 (mm)
Envolvente	Plástico V0 autoextinguible
Fijación	Panel
Peso Neto (kg)	0,293

#### Características ambientales

Grado de protección	IP 51 (Frontal), IP 64 (con accesorio), IP 21 (trasera)
Humedad relativa (sin condensación)	5 ... 95%
Temperatura de almacenamiento	-10... +50 °C
Temperatura de trabajo	-5 ... +45 °C

#### Normas

Certificaciones	UL/CSA 61010-1 3rd edition, UL, VDE
Seguridad eléctrica, Altitud máx. (m)	2000
Normas	UNE EN 61010, UNE EN 61000-6-3, UNE EN 61000-6-1, IEC 664, VDE 0110, UL 94, BS EN 61000-6-2, BS EN 61000-6-4

#### Circuito de medida de corriente

Categoría de la instalación	CAT III 300 V
Corriente nominal (In)	0.250 A
Margen medida corriente de fase	2 ... 120% In
Consumo máx. en entrada de corriente	0,18 VA
Corriente máxima de impulso	100 A
Corriente mínima de medida	MC1: 0,25 A , MC3: 0,1 A

#### Circuito de medida de tensión

Categoría Instalación	CAT III 300 V
-----------------------	---------------



## CVM-C10-MC-485-ICT2

Analizador de redes para panel

Código: M55921.

Margen medida frecuencia	45 ... 65 Hz
Margen medida tensión	5 ...120% Un
Tensión nominal	300V F-N, 520V F-F
Tensión mín. medida (Vstart)	15 V

### Interface usuario

LED	3 LED
Teclado	3 pulsadores
Tipo display	LCD Custom COG

### Entradas digitales

Aislamiento	Optoaislado
Cantidad	2
Tipo	NPN Contacto libre de potencial

### Salidas digitales de relé

Vida eléctrica (a máx. carga)	60x10 <sup>3</sup> ciclos
Vida mecánica	10x10 <sup>6</sup> ciclos
Potencia máxima de conmutación	1500 VA

### Salidas digitales de transistor

Anchura pulso	30 ms a 500 ms (Programable)
Cantidad	2
Tipo	NPN salida
Frecuencia máxima	16 imp / s
Corriente máxima	50 mA
Tensión máxima	24 Vdc

### Precisión de medidas

Medida de tensión de fase	0.5% ± 1 dígito
---------------------------	-----------------

### Comunicación serie

Protocolo	ModBus/RTU, BACnet
Tecnología / Tipo	RS-485 / BACnet

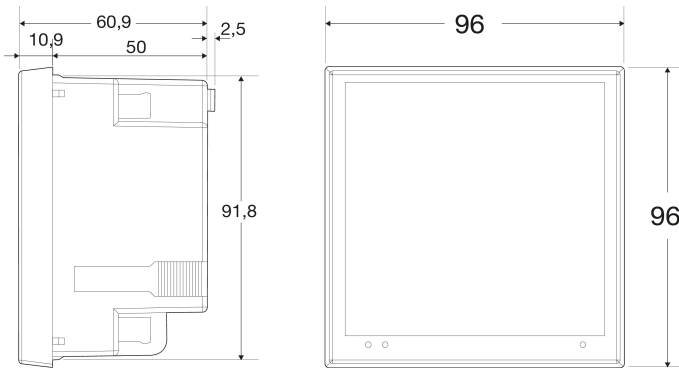


# CVM-C10-MC-485-ICT2

Analizador de redes para panel

Código: M55921.

## Dimensiones



## Conexiones

