



## CVM-D420-MC

CVM-D420-MC, Analizador de redes multicanal con memoria, carril DIN

Código: M551A2.

- > Protocolo: Modbus/TCP | Modbus/RTU
- > Memoria : Si
- > Comunicaciones: Wi-Fi | Ethernet | RS-485
- > Salida transistor: 2
- > Armónicos: 15
- > Corriente de entrada: .../250 mA
- > Fijación: Carril DIN
- > N° canales entrada: 1...2(III) | 1...6(II)

### Descripción

La serie **CVM-D400** son analizadores de redes multicanal diseñados para la lectura de múltiples cargas o circuitos (Branch Circuit Monitoring). Estos equipos permiten gestionar hasta 12 líneas o cargas monofásicas, 4 trifásicas, o cualquier combinación de ellas en un único dispositivo. Además, permiten etiquetar cada tipo de consumo, agrupando el consumo total de todas las cargas destinadas a la misma finalidad sin necesidad de realizar ningún tipo de programación. Los resultados se visualizan automáticamente en pantalla o a través de comunicaciones.

Los dispositivos se configuran a través de una interfaz web integrada, accesible mediante Wi-Fi o Ethernet, o directamente desde la App **MyConfig**. Ambas opciones permiten verificar y modificar la conexión mediante la opción "autowiring", evitando errores de cableado y ahorrando tiempo en la puesta en marcha.

### Aplicación

- Medida de parámetros eléctricos en instalaciones multicanal como CPD, cuadros de distribución de cargas monofásicas.
- Medidas 4 puntos distintos en instalaciones trifásicas de forma simultánea.
- Idóneo para el montaje en cuadros eléctricos gracias a su reducido tamaño.



## CVM-D420-MC

Analizador de redes multicanal con memoria, carril DIN

Código: M551A2.

### Especificaciones

#### Características mecánicas

Tamaño (mm) ancho x alto x fondo	105 x 104 x 72 (mm)
Envolvente	Plástico V0 autoextinguible
Fijación	Carril DIN
Peso Neto (kg)	0,39

#### Características ambientales

Grado de protección	IP30, Frontal: IP40
Humedad relativa (sin condensación)	5 ... 95%
Temperatura de almacenamiento	10 °C... +75 °C
Temperatura de trabajo	-10 °C... +60 °C

#### Circuito de medida de corriente

Categoría de la instalación	CAT III 300 V
Corriente nominal (In)	... / 0,250 A
Consumo máx. en entrada de corriente	0,18 VA x 2
Corriente máxima	275 mA
Corriente mínima de medida	13 mA

#### Circuito de medida de tensión

Categoría Instalación	CAT III 300 V
Frecuencia muestreo	45...65 Hz
Impedancia entrada	0,4 MΩ
Margen medida frecuencia	45...65 Hz
Margen medida tensión	120... 300 V~F-N / 120 ... 520 V ~F-F
Consumo máx. entrada tensión	5...8 VA
Tensión mín. medida (Vstart)	120 V ~

#### Comunicación red

Mecanismo conexión	RJ-45
Modo de conexión	DHCP ON/OFF
Protocolo	Modbus TCP - Web server - Web socket
Tecnología / Interface	Ethernet 10BaseT - 100BaseTX

#### Normas

Seguridad eléctrica, Altitud máx. (m)	2000
Seguridad eléctrica, Categoría de la instalación	CAT III 300 V
Seguridad eléctrica, Grado de contaminación	Grado de contaminación 2
Normas	UNE-EN 61000-4-4, UNE-EN 61000-4-5, UNE-EN 61000-4-11,UNE-EN



## CVM-D420-MC

Analizador de redes multicanal con memoria, carril DIN

Código: M551A2.

61000-6-3, UNE-EN 61000-6-1, UNE-EN 61010-1, UNE-EN 60068-2-1, UNE-EN 60068-2-2, UNE-EN 60068-2-78, IEC 61010-2-030, IEC 61326-1, UNE-EN 61000-4-20, ETSI EN 301 489-1 V2.2.3, ETSI EN 301 489-17 V3.2.4

### Interface usuario

LED	2 LED
Teclado	3 teclas
Tipo display	LCD

### Salidas digitales de transistor

Anchura pulso	30 ... 500 ms
Cantidad	2
Tipo	NPN
Frecuencia máxima	5 imp/s
Corriente máxima	50 mA
Tensión máxima	24 Vdc

### Precisión de medidas

Medida de corriente de fase	0,5% (5... 110%)
Medida de energía activa (kWh)	1%
Medida de potencia activa (kW)	1%
Medida de tensión de fase	0,5%

### Comunicación serie

Protocolo	Modbus RTU
Tecnología / Tipo	RS-485

### Comunicación inalámbrica

Banda	2,4 GHz (2,4...2,5 GHz)
Tecnología / Tipo	Wi-Fi

### CVM-D400

Analizador de redes multicanal con memoria, carril DIN

CÓDIGO	TIPO	Corriente de entrada	Nº canales entrada	Salida transistor	Comunicaciones	Protocolo	Armónicos	Pinzas
M551A2.	CVM-D420-MC	.../250 mA	1...2(III)   1...12(II)	2	Wi-Fi   Ethernet   RS-485	Modbus/TCP   Modbus/RTU	15	
M55132.	CVM-D421-SCV	.../333 mV	1...2(III)   1...6(II)	2	Wi-Fi   Ethernet   RS-485	Modbus/TCP   Modbus/RTU	15	
M551A4.	CVM-D440-MC	.../250 mA	1...4(III)   1...12(II)	4	Wi-Fi   Ethernet   RS-485	Modbus/TCP   Modbus/RTU	15	
M55134.	CVM-D441-SCV	.../333 mV	1...4(III)   1...12(II)	4	Wi-Fi   Ethernet   RS-485	Modbus/TCP   Modbus/RTU	15	
<b>Kits</b>								
M55136.	kit CVM-D421+2xSCV1	.../333 mV	1...2(III)   1...6(II)	2	Wi-Fi   Ethernet   RS-486	Modbus/TCP   Modbus/RTU	15	3 x SCV
M55138.	kit CVM-D441+4xSCV1	.../333 mV	1...4(III)   1...12(II)	4	Wi-Fi   Ethernet   RS-487	Modbus/TCP   Modbus/RTU	15	3 x SVC



## CVM-D420-MC

Analizador de redes multicanal con memoria, carril DIN

Código: M551A2.

Los modelos -MC requieren de transformadores tipo MC1/MC3 y los -SCV requieren de transformadores tipo SCV1, cuyas bornes de corriente estan incluidas con los transformadores , no con el equipo.

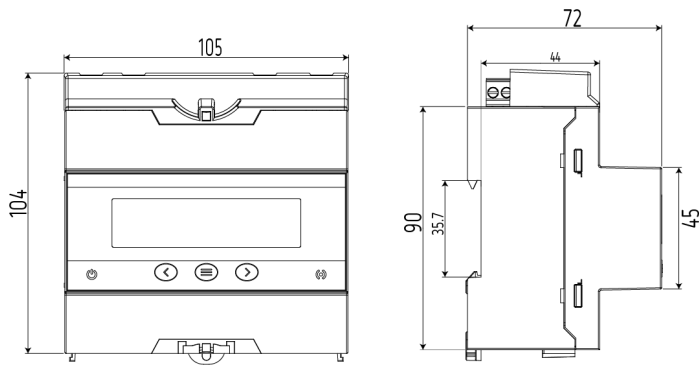


# CVM-D420-MC

Analizador de redes multicanal con memoria, carril DIN

Código: M551A2.

## Dimensiones



## Conexiones

