

CT-PT100 Out2

CT-PT100 Out2, Convertidor de Temperatura

Código: M25652.

- > Tipo Salida: 2
- > Salida analógica: 4...20mA
- > Medida: Según sonda PT-100

Descripción

Los convertidores CT-PT transforman una medida de temperatura en una señal de proceso, utilizando una sonda PT-100.

La salida analógica es directamente proporcional al valor de la temperatura medida con la sonda PT-100.



CT-PT100 Out2

Convertidor de temperatura - PT100

Código: M25652.

Especificaciones

Alimentación en alterna

Consumo	2,5 VA
Frecuencia	40...90 Hz
Tensión nominal	24/115/230/400 Vca (-15...+20%)

Alimentación en continua

Consumo	2,5 VA
Tensión nominal	9-18 / 18-36 Vcc 36-72 / 90-140 Vcc

Características mecánicas

Tamaño (mm) ancho x alto x fondo	40 x 72 x 110 (mm)
Peso Neto (kg)	0,29

Características ambientales

Grado de protección	IP 20 (Terminales) IP 40 (Caja)
Temperatura de almacenamiento	-40...+70 °C
Temperatura de trabajo	-10...+60 °C

Conexión del sensor

Conexión del sensor	3 hilos
Rango de temperatura	-200...+200 °C / -200...+800 °C

Normas

Seguridad eléctrica, Altitud máx. (m)	2000
Normas	IEC 529, IEC 688, IEC 801, EN 50081-2, EN 50082-2, IEC 1010

Entradas analógicas

Impedancia de carga en corriente	< 500 Ω
Rizado (valor eficaz, RMS)	< 0,5 %
Impedancia de carga en tensión	> 500 Ω
Tiempo de respuesta	< 300 ms (0...99 % Vn)

Salidas analógicas

Modo corriente: rango nominal	0...10, 20 mAac
Salida desplazada	0,2...2 V / 2...10 V / 4...20 mA
Modo tensión: rango nominal de la salida	0...5, 10 Vca

Precisión de medidas

Precisión	0,2%
-----------	------



CT-PT100 Out2

Convertidor de temperatura - PT100

Código: M25652.

CT-PT

Convertidor de temperatura

CÓDIGO	TIPO	Tipo Salida	Salida analógica	Medida
Temperatura				
M25651.	CT-PT100 Out1,3	1, 3	0...20mA	Según sonda PT-100
M25652.	CT-PT100 Out2	2	4...20mA	Según sonda PT-100

Indicar: Valor cero, fondo escala y tipo de salida.

Para otros valores, Ver tabla codificación en páginas siguientes

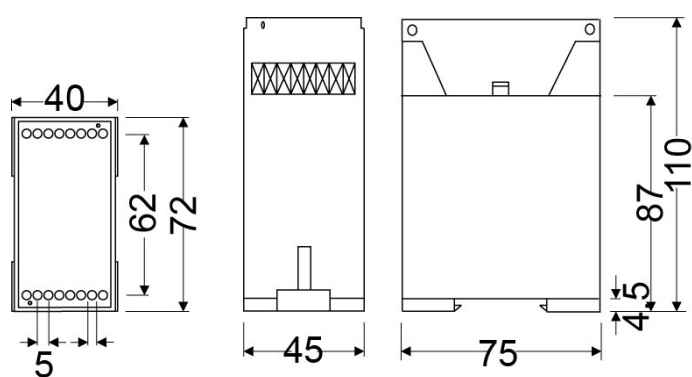


CT-PT100 Out2

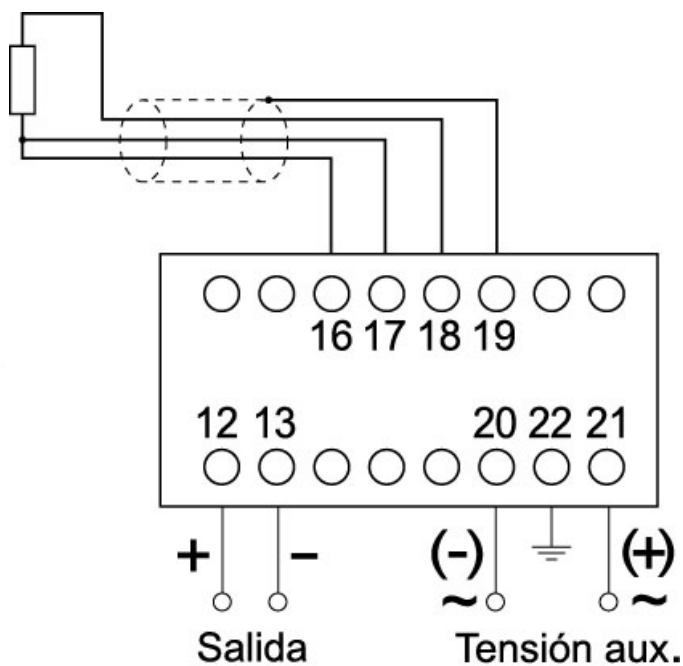
Convertidor de temperatura - PT100

Código: M25652.

Dimensiones



Conexiones



CT-PT100