

## CF Out2

---

CF Out2, Convertidor de frecuencia

Código: M25532.

- > Tipo Salida: 2
- > Salida analógica: 4...20mA
- > Medida: 45 ... 55 Hz (10 ... 660 Vca)

## Descripción

---

Los convertidores **CF** transforman la frecuencia de la señal de entrada en una señal de proceso.

La salida analógica es directamente proporcional al valor de la frecuencia de la señal de entrada.



## CF Out2

Convertidor de frecuencia

Código: M25532.

### Especificaciones

#### Alimentación en alterna (aislamiento)

Test de impulsos (kV)	4 kV (1,2/50µs)
Tensión de prueba (kV)	3 kV RMS 50 Hz 1min

#### Alimentación en alterna

Consumo	2,5 VA
Frecuencia	40...90 Hz
Tensión nominal	24/115/230/400 Vca (-15...+20 %)

#### Alimentación en continua (aislamiento)

Test de impulsos (kV)	3 kV (1,2/50µs)
Tensión de prueba (kV)	2 kV RMS 50Hz 1 min

#### Alimentación en continua

Consumo	2,5 VA
Tensión nominal	9-18 / 18-36 Vcc 36-72 / 90-140 Vcc

#### Características mecánicas

Tamaño (mm) ancho x alto x fondo	40 x 72 x 110 (mm)
Peso Neto (kg)	0,27

#### Características ambientales

Grado de protección	IP 20 (Terminales) IP 40 (Caja)
Temperatura de almacenamiento	-40...+70 °C
Temperatura de trabajo	-10...+55 °C

#### Círculo de medida de tensión

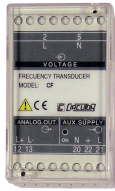
Impedancia entrada	3000 Ω/V
Margen medida tensión	0...150 % Vn
Tensión nominal	10...150 V / 30...300 V / 60...600 V
Tensión máx. de medida permanente	1000 V

#### Normas

Seguridad eléctrica, Altitud máx. (m)	2000
Normas	IEC 529, IEC 688, IEC 1010

#### Entradas analógicas

Impedancia de carga en corriente	< 500 Ω
Rizado (valor eficaz, RMS)	< 0,5 %



## CF Out2

Convertidor de frecuencia

Código: M25532.

Tiempo de respuesta < 500 ms (0...99 % Vn)

### Salidas analógicas

Modo corriente: rango nominal	0...10, 20 mAac
Salida desplazada	0,2...2 V / 2...10 V / 4...20 mA
Modo tensión: rango nominal de la salida	0...5, 10 Vca

### Precisión de medidas

Medida de corriente de fase	0,2 % FE
-----------------------------	----------

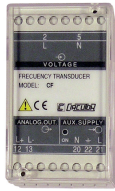
### CF

Convertidor de frecuencia

CÓDIGO	TIPO	Tipo Salida	Salida analógica	Medida
<b>Alimentación auxiliar 230 Vca, 40...90 Hz, Precisión: ± 0,2 % lectura</b>				
M25531.	CF Out1	1	0...20mA	45 ... 55 Hz (10 ... 660 Vca)
M25532.	CF Out2	2	4...20mA	45 ... 55 Hz (10 ... 660 Vca)

Indicar: Valor cero, fondo escala, tipo de salida, Un (entre fases), In y Fn.

Para otros valores, Ver tabla codificación en páginas siguientes

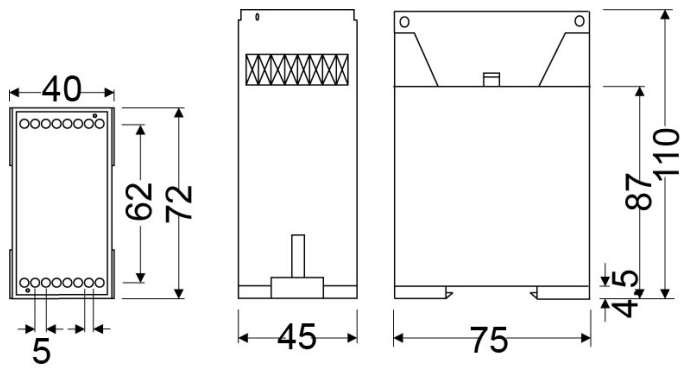


## CF Out2

Convertidor de frecuencia

Código: M25532.

### Dimensiones



### Conexiones

