

CF Out1

CF Out1, Convertidor de frecuencia

Código: M25531.

- > Tipo Salida: 1
- > Salida analógica: 0...20mA
- > Medida: 45 ... 55 Hz (10 ... 660 Vca)

Descripción

Los convertidores **CF** transforman la frecuencia de la señal de entrada en una señal de proceso.

La salida analógica es directamente proporcional al valor de la frecuencia de la señal de entrada.



CF Out1

Convertidor de frecuencia

Código: M25531.

Especificaciones

Alimentación en alterna (aislamiento)

Test de impulsos (kV)	4 kV (1,2/50µs)
Tensión de prueba (kV)	3 kV RMS 50 Hz 1min

Alimentación en alterna

Consumo	2,5 VA
Frecuencia	40...90 Hz
Tensión nominal	24/115/230/400 Vca (-15...+20 %)

Alimentación en continua (aislamiento)

Test de impulsos (kV)	3 kV (1,2/50µs)
Tensión de prueba (kV)	2 kV RMS 50Hz 1 min

Alimentación en continua

Consumo	2,5 VA
Tensión nominal	9-18 / 18-36 Vcc 36-72 / 90-140 Vcc

Características mecánicas

Tamaño (mm) ancho x alto x fondo	40 x 72 x 110 (mm)
Peso Neto (kg)	0,31

Características ambientales

Grado de protección	IP 20 (Terminales) IP 40 (Caja)
Temperatura de almacenamiento	-40...+70 °C
Temperatura de trabajo	-10...+55 °C

Circuito de medida de tensión

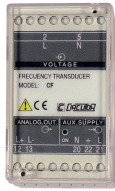
Impedancia entrada	3000 Ω/V
Margen medida tensión	0...150 % Vn
Tensión nominal	10...150 V / 30...300 V / 60...600 V
Tensión máx. de medida permanente	1000 V

Normas

Seguridad eléctrica, Altitud máx. (m)	2000
Normas	IEC 529, IEC 688, IEC 1010

Entradas analógicas

Impedancia de carga en corriente	< 500 Ω
Rizado (valor eficaz, RMS)	< 0,5 %



CF Out1

Convertidor de frecuencia

Código: M25531.

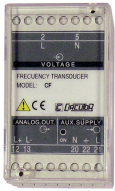
Tiempo de respuesta	< 500 ms (0...99 % Vn)
---------------------	------------------------

Salidas analógicas

Modo corriente: rango nominal	0...10, 20 mAac
Salida desplazada	0,2...2 V / 2...10 V / 4...20 mA
Modo tensión: rango nominal de la salida	0...5, 10 Vca

Precisión de medidas

Medida de corriente de fase	0,2 % FE
-----------------------------	----------



CF Out1

Convertidor de frecuencia

Código: M25531.

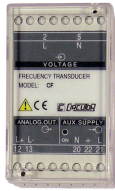
CF

Convertidor de frecuencia

CÓDIGO	TIPO	Tipo Salida	Salida analógica	Medida
M25531.	CF Out1	1	0...20mA	45 ... 55 Hz (10 ... 660 Vca)
M25532.	CF Out2	2	4...20mA	45 ... 55 Hz (10 ... 660 Vca)

Indicar: Valor cero, fondo escala, tipo de salida, Un (entre fases), In y Fn.

Para otros valores, Ver tabla codificación en páginas siguientes

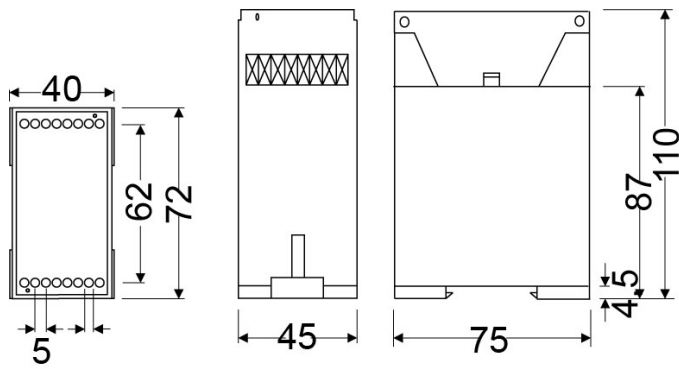


CF Out1

Convertidor de frecuencia

Código: M25531.

Dimensiones



Conexiones

