



## CFE-AP

CFE-AP, Convertidor de frecuencia de perfil estrecho

Código: M25521.

- > Tipo Salida: 1
- > Salida analógica: 0...20mA
- > Sistema: Tensión red seleccionable: 115 / 240 / 400 Vca
- > Medida: 45 ..... 55 Hz

### Descripción

---

Los convertidores **CFE** y **CFE-AP** transforman la frecuencia de la señal de entrada en una señal de proceso .

La salida analógica es directamente proporcional al valor de la frecuencia de la señal de entrada.



## CFE-AP

Convertidores de perfil estrecho, frecuencia

Código: M25521.

### Especificaciones

#### Alimentación en alterna

Tensión nominal	0...5, 10 Vcc
-----------------	---------------

#### Características mecánicas

Tamaño (mm) ancho x alto x fondo	20 x 70 x 110 (mm)
----------------------------------	--------------------

Peso Neto (kg)	0,19
----------------	------

#### Características ambientales

Grado de protección	IP 20 (Terminales) IP 40 (Caja)
---------------------	---------------------------------

Temperatura de almacenamiento	-40...+70 °C
-------------------------------	--------------

Temperatura de trabajo	-10...+60 °C
------------------------	--------------

#### Circuito de medida de tensión

Consumo	2,5 VA
---------	--------

Margen medida tensión	70...110 % Vn
-----------------------	---------------

Tensión máx. de medida permanente	120 % Vn
-----------------------------------	----------

#### Normas

Seguridad eléctrica, Altitud máx. (m)	2000
---------------------------------------	------

Normas	IEC 529, IEC 688, IEC 801, EN 50081-1, EN 50082-1, IEC 1010
--------	---

#### Entradas analógicas

Impedancia de carga en corriente	< 500 Ω
----------------------------------	---------

Rizado (valor eficaz, RMS)	< 1 %
----------------------------	-------

Impedancia de carga en tensión	> 500 Ω
--------------------------------	---------

Tiempo de respuesta	< 300 ms (0...99 % Vn)
---------------------	------------------------

#### Salidas analógicas

Modo corriente: rango nominal	0...10, 20 mAac
-------------------------------	-----------------

Modo tensión: rango nominal de la salida	0...5, 10 Vca
--	---------------

#### Precisión de medidas

Medida de corriente de fase	0,5 % FE
-----------------------------	----------



## CFE-AP

Convertidores de perfil estrecho, frecuencia

Código: M25521.

### CFE

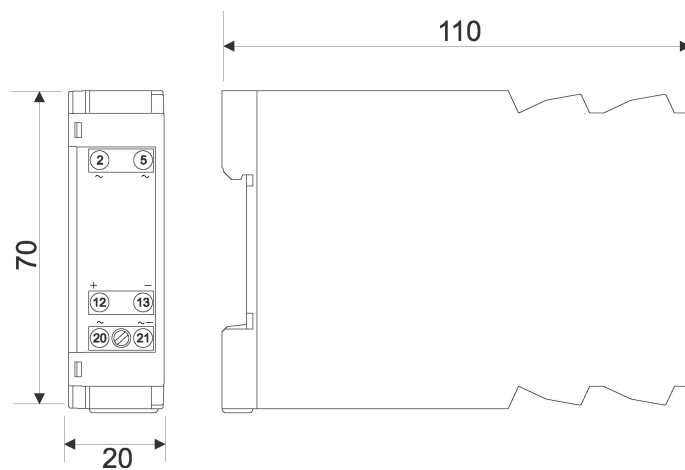
Convertidor de frecuencia de perfil estrecho

CóDIGO	TIPO	Tipo Salida	Salida analógica	Sistema	Medida
M25511.	CFE	2	4...20mA	Tensión red	45 ..... 55 Hz
M25521.	CFE-AP	1	0...20mA	Tensión red seleccionable	45 ..... 55 Hz

Especificar SEGÚN TABLA DE CODIFICACIÓN: 1. Código / 2. Rango de entrada / 3. Rango de salida / 4. Alimentación auxiliar / 5. En CFE-AP especificar tensión red. xxx-AP no requiere alimentación auxiliar, autoalimentado. 4 ... 20 mA de salida no es posible.

Para otros valores, Ver tabla codificación en páginas siguientes

### Dimensiones



### Conexiones

