

CY-TA Out2

CY-TA Out2, Convertidor de potencia reactiva

Código: M25272.

- > Tipo Salida: 2
- > Salida analógica: 4...20mA
- > Sistema: Trifásico desequilibrado ARON (3 hilos)
- > Parámetros: kvar

Descripción

Los convertidores **CY** transforman la señal medida en una señal de proceso.

La salida analógica es directamente proporcional al valor de la potencia reactiva monofásica medida. La medida es realizada en verdadero valor eficaz.



CY-TA Out2

Convertidor de potencia reactiva

Código: M25272.

Especificaciones

Alimentación en alterna (aislamiento)

Test de impulsos (kV)	4 kV (1,2/50µs)
Tensión de prueba (kV)	3 kV RMS 50 Hz 1min

Alimentación en alterna

Consumo	3 VA
Frecuencia	40...90 Hz
Tensión nominal	24/115/230/400 Vca (-15...+20 %)

Alimentación en continua (aislamiento)

Test de impulsos (kV)	3 kV (1,2/50µs)
Tensión de prueba (kV)	2 kV RMS 50Hz 1 min

Alimentación en continua

Consumo	3 VA
Tensión nominal	9-18 / 18-36 Vcc 36-72 / 90-140 Vcc

Características mecánicas

Tamaño (mm) ancho x alto x fondo	95 x 72 x 110 (mm)
Peso Neto (kg)	0,54

Características ambientales

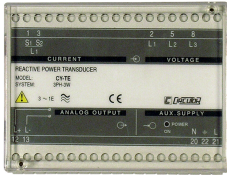
Grado de protección	IP 20 (Terminales) IP 40 (Caja)
Temperatura de almacenamiento	-40...+70 °C
Temperatura de trabajo	-10...+55 °C

Circuito de medida de corriente

Consumo	0,2 VA
Corriente nominal (In)	1 A / 5 A
Corriente medida de fase	0...150 % In
Sobrecarga admisible	300 % In (permanente)

Circuito de medida de tensión

Impedancia entrada	3000 Ω/V
Margen medida frecuencia	45...65 Hz
Margen medida tensión	0...150 % Vn
Tensión nominal	0...660 Vca
Tensión máx. de medida permanente	1000 V



CY-TA Out2

Convertidor de potencia reactiva

Código: M25272.

Normas

Seguridad eléctrica, Altitud máx. (m)	2000
Normas	IEC 529, IEC 688, IEC 801, EN 50081-2, EN 50082-2, IEC 1010

Entradas analógicas

Impedancia de carga en corriente	< 500 Ω
Rizado (valor eficaz, RMS)	< 0,5 %
Impedancia de carga en tensión	>1 k Ω
Tiempo de respuesta	< 300 ms (0...99 % Vn)

Salidas analógicas

Modo corriente: rango nominal	0...10, 20 mAca
Salida desplazada	0,2...2 V / 2...10 V / 4...20 mA
Modo tensión: rango nominal de la salida	0...5, 10 Vca

Precisión de medidas

Medida de corriente de fase	0,5 % FE
-----------------------------	----------



CY-TA Out2

Convertidor de potencia reactiva

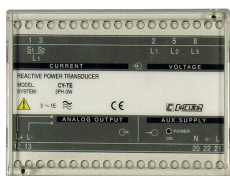
Código: M25272.

CY

Convertidor de potencia reactiva

CÓDIGO	TIPO	Tipo Salida	Salida analógica	Sistema	Parámetros
M25251.	CY-M Out1,3	1, 3	0...20mA	Monofásico	kvar
M25252.	CY-M Out2	2	4...20mA	Monofásico	kvar
M25261.	CY-TE Sal.1,3	1, 3	0...20mA	Trifásico equilibrado	kvar
M25262.	CY-TE Sal.2	2	4...20mA	Trifásico equilibrado	kvar
M25271.	CY-TA Out1,3	1, 3	0...20mA	Trifásico desequilibrado ARON (3 hilos)	kvar
M25272.	CY-TA Out2	2	4...20mA	Trifásico desequilibrado ARON (3 hilos)	kvar
M25281.	CY-TAN Sal1,3	1, 3	0...20mA	Trifásico desequilibrado (4 hilos)	kvar
M25282.	CY-TAN Out2	2	4...20mA	Trifásico desequilibrado (4 hilos)	kvar

Indicar: Valor cero, fondo escala, tipo de salida, Un (entre fases), In y Fn.
Configurar equipos mediante la tabla codificación en páginas siguientes

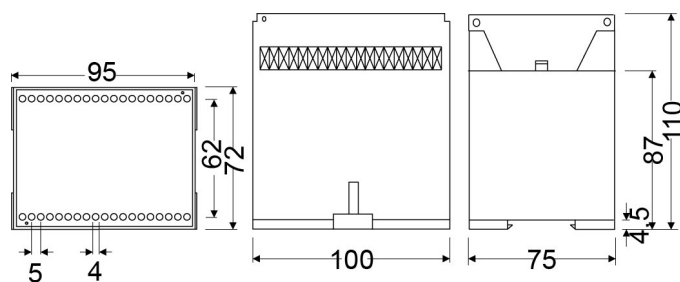


CY-TA Out2

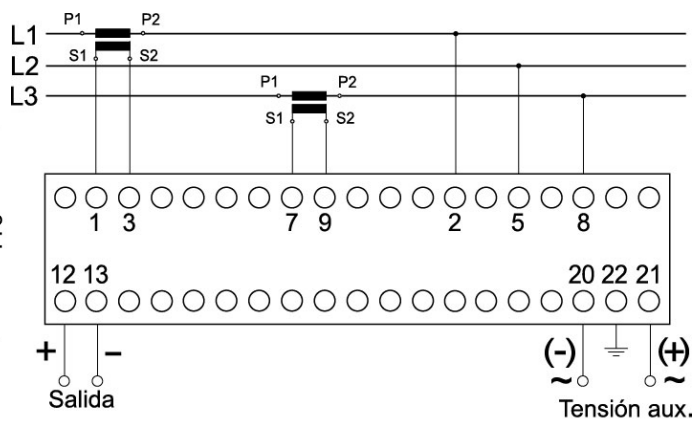
Convertidor de potencia reactiva

Código: M25272.

Dimensiones



Conexiones



CY-TA