



## CC-D Out2

CC-D Out2, Convertidor de corriente CC

Código: M25162.

- > Tipo Salida: 2
- > Salida analógica: 4...20mA
- > Medida: 20 mA
- > Parámetros: A dc

### Descripción

Los convertidores **CV-D** transforman una tensión directa en una señal de proceso y puede ser usado para separación galvánica, entre los circuitos de la entrada y los de la salida.

La salida analógica es directamente proporcional al valor de la señal de entrada.



## CC-D Out2

Convertidor de tensión continua

Código: M25162.

### Especificaciones

#### Alimentación en alterna

Consumo	2,5 VA
Frecuencia	40...90 Hz
Tensión nominal	24/115/230/400 Vca (-15...+20 %)

#### Alimentación en continua (aislamiento)

Tensión de prueba (kV)	2 kV RMS 50Hz 1 min
------------------------	---------------------

#### Alimentación en continua

Consumo	2,5 VA
Tensión nominal	9-18 / 18-36 Vcc 36-72 / 90-140 Vcc

#### Características mecánicas

Tamaño (mm) ancho x alto x fondo	45 x 75 x 110 (mm)
Peso Neto (kg)	0,62

#### Características ambientales

Grado de protección	IP 20 (Terminales) IP 40 (Caja)
Temperatura de almacenamiento	-40...+70 °C
Temperatura de trabajo	-10...+55 °C

#### Circuito de medida de corriente

Corriente nominal (In)	500 µA...10 A
Corriente medida de fase	0...120 % In
Sobrecarga admisible	300 % In (permanente)

#### Normas

Seguridad eléctrica, Altitud máx. (m)	2000
Normas	IEC 529, IEC 688, IEC 801, EN 50081-2, EN 50082-2, IEC 1010

#### Entradas analógicas

Impedancia de carga en corriente	< 500 Ω
Rizado (valor eficaz, RMS)	< 0,5 %
Impedancia de carga en tensión	> 500 Ω
Tiempo de respuesta	< 300 ms (0...99 % Vn)

#### Salidas analógicas

Modo corriente: rango nominal	0...10, 20 mAac
Salida desplazada	0,2...2 V / 2...10 V / 4...20 mA



## CC-D Out2

Convertidor de tensión continua

Código: M25162.

Modo tensión: rango nominal de la salida 0...5, 10 Vca

### Precisión de medidas

Medida de corriente de fase 0,2 % FE

### CC-D

Convertidor de corriente CC

CÓDIGO	TIPO	Tipo Salida	Salida analógica	Medida	Parámetros
<b>Corriente continua. Alimentación auxiliar 230 Vca, 40...90 Hz, Precisión: ± 0,5 % lectura</b>					
M25161.	CC-D Out1	1, 3	0...20mA	20 mA	A dc
M25162.	CC-D Out2	2	4...20mA	20 mA	A dc

Los modelos xxx-AP: precisión: ± 0,5 % lectura, 40...90 Hz. No requiere alimentación auxiliar.

Indicar: Valor cero, fondo escala y tipo de salida.

**Para otros valores, Ver tabla codificación en páginas siguientes**

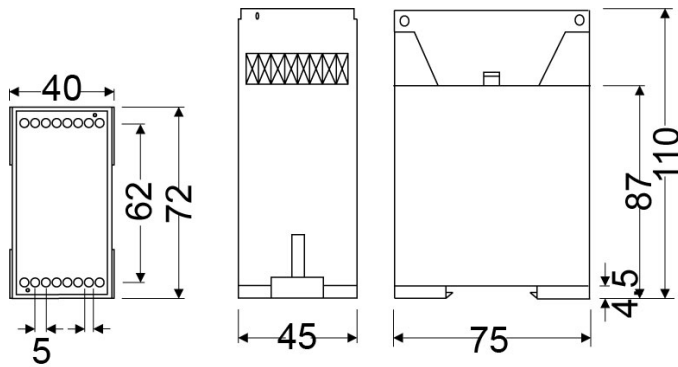


## CC-D Out2

Convertidor de tensión continua

Código: M25162.

### Dimensiones



### Conexiones

