



CC-A-RMS Out2

CC-A-RMS Out2, Convertidor de corriente AC

Código: M25152.

- > Tipo Salida: 2
- > Salida analógica: 4...20mA
- > Medida: 5 Aca
- > Parámetros: A ~

Descripción

Los convertidores **CC-A** transforman una corriente alterna en una señal de proceso.

La salida analógica es directamente proporcional al valor medio de la señal de entrada, calibrada como RMS con una señal sinusoidal de 50 Hz.



CC-A-RMS Out2

Convertidor de corriente alterna

Código: M25152.

Especificaciones

Alimentación en alterna (aislamiento)

Test de impulsos (kV)	4 kV (1,2/50µs)
Tensión de prueba (kV)	3 kV RMS 50 Hz 1min

Alimentación en alterna

Consumo	2,5 VA
Frecuencia	40...90 Hz
Tensión nominal	24/115/230/400 Vca (-15...+20 %)

Alimentación en continua (aislamiento)

Test de impulsos (kV)	3 kV (1,2/50µs)
Tensión de prueba (kV)	2 kV RMS 50Hz 1 min

Alimentación en continua

Consumo	2,5 VA
Tensión nominal	9-18 / 18-36 Vcc 36-72 / 90-140 Vcc

Características mecánicas

Tamaño (mm) ancho x alto x fondo	45 x 75 x 110 (mm)
Peso Neto (kg)	0,31

Características ambientales

Grado de protección	IP 20 (Terminales) IP 40 (Caja)
Temperatura de almacenamiento	-40...+70 °C
Temperatura de trabajo	-10...+55 °C

Circuito de medida de corriente

Consumo	0,2 VA
Corriente nominal (In)	1 A / 5 A
Corriente medida de fase	0...150 % In
Sobrecarga admisible	300 % In (permanente)

Normas

Seguridad eléctrica, Altitud máx. (m)	2000
Normas	IEC 529, IEC 688, IEC 801, EN 50081-2, EN 50082-2, IEC 1010

Entradas analógicas

Impedancia de carga en corriente	< 500 Ω
Rizado (valor eficaz, RMS)	< 0,5 %



CC-A-RMS Out2

Convertidor de corriente alterna

Código: M25152.

Impedancia de carga en tensión	> 500 Ω
Tiempo de respuesta	< 300 ms (0...99 % Vn)

Salidas analógicas

Modo corriente: rango nominal	0...20 mA
Salida desplazada	0,2...2 V / 2...10 V / 4...20 mA
Modo tensión: rango nominal de la salida	0...5, 10 Vca

Precisión de medidas

Medida de corriente de fase	0,2 % FE
-----------------------------	----------

CC-A

Convertidor de corriente AC

CÓDIGO	TIPO	Tipo Salida	Salida analógica	Medida	Parámetros
Corriente alterna. Precisión: $\pm 0,2$ % lectura, 40...90 Hz					
M25131.	CC-A Out1	1	0...20mA	5 Aca	A ~
M25132.	CC-A Out2	2	4...20mA	5 Aca	A ~
M25141.	CC-A-AP	1	0...20mA	5 Aca	A ~
M25151.	CC-A-RMS Out1	1	0...20mA	5 Aca	A ~
M25152.	CC-A-RMS Out2	2	4...20mA	5 Aca	A ~

Los modelos xxx-AP: precisión: $\pm 0,5$ % lectura, 40...90 Hz. No requiere alimentación auxiliar.

Indicar: Valor cero, fondo escala y tipo de salida.

Para otros valores, Ver tabla codificación en páginas siguientes

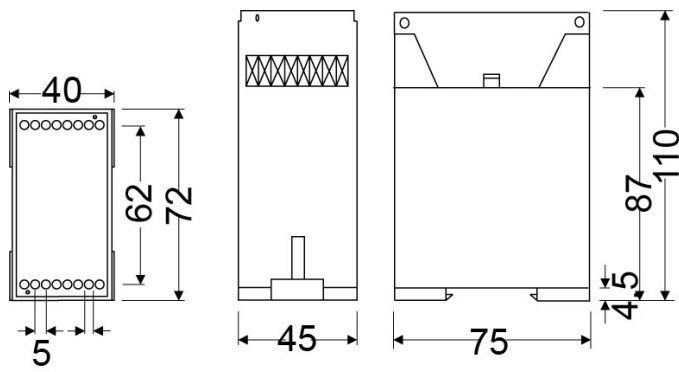


CC-A-RMS Out2

Convertidor de corriente alterna

Código: M25152.

Dimensiones



Conexiones

