



CC-A-AP

CC-A-AP, Convertidor de corriente AC

Código: M25141. DESCATALOGADO

- > Tipo Salida: 1
- > Salida analógica: 0...20mA
- > Medida: 5 Aca
- > Parámetros: A ~

Descripción

Los convertidores **CC-A** transforman una corriente alterna en una señal de proceso.

La salida analógica es directamente proporcional al valor medio de la señal de entrada, calibrada como RMS con una señal sinusoidal de 50 Hz.



CC-A-AP

Convertidor de corriente alterna

Código: M25141.

Especificaciones

Alimentación en alterna (aislamiento)

Test de impulsos (kV)	5 kV (1,2/50µs)
Tensión de prueba (kV)	4 kV RMS 50 Hz 1min

Características mecánicas

Tamaño (mm) ancho x alto x fondo	45 x 75 x 110 (mm)
Peso Neto (kg)	0,31

Características ambientales

Grado de protección	IP 20 (Terminales) IP 40 (Caja)
Temperatura de almacenamiento	-40...+70 °C
Temperatura de trabajo	-10...+55 °C

Circuito de medida de corriente

Consumo	1,5 VA
Corriente nominal (In)	5A
Corriente medida de fase	0...150 % In
Sobrecarga admisible	300 % In (permanente)

Normas

Seguridad eléctrica, Altitud máx. (m)	2000
Normas	IEC 529, IEC 688, IEC 801, EN 50081-2, EN 50082-2, IEC 1010

Entradas analógicas

Impedancia de carga en corriente	< 500 Ω
Rizado (valor eficaz, RMS)	< 0,5 %
Impedancia de carga en tensión	> 250Ω (error 0,2%) / >100Ω (error 0,5%) / >50Ω (error 1)
Tiempo de respuesta	< 300 ms (0...99 % Vn)

Salidas analógicas

Modo corriente: rango nominal	0...20 mA
Modo tensión: rango nominal de la salida	0...10 Vca

Precisión de medidas

Medida de corriente de fase	0,2 % FE
-----------------------------	----------

CC-A
Convertidor de corriente AC



CC-A-AP

Convertidor de corriente alterna

Código: M25141.

CÓDIGO	TIPO	Tipo Salida	Salida analógica	Medida	Parámetros
Corriente alterna. Precisión: $\pm 0,2$ % lectura, 40...90 Hz					
M25131.	CC-A Out1	1	0...20mA	5 Aca	A ~
M25132.	CC-A Out2	2	4...20mA	5 Aca	A ~

Los modelos xxx-AP: precisión: $\pm 0,5$ % lectura, 40...90 Hz. No requiere alimentación auxiliar.
Indicar: Valor cero, fondo escala y tipo de salida.

Para otros valores, Ver tabla codificación en páginas siguientes

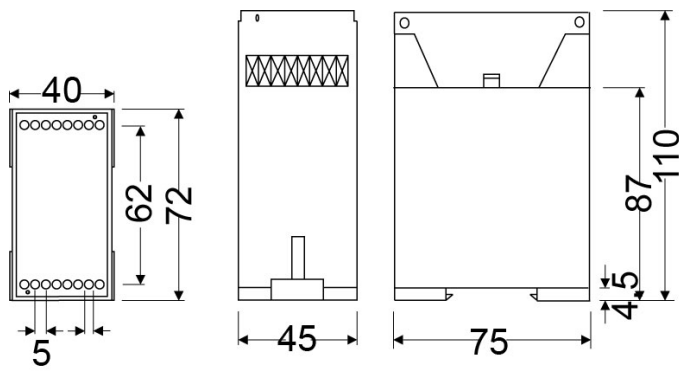


CC-A-AP

Convertidor de corriente alterna

Código: M25141.

Dimensiones



Conexiones

