

CCE-A-AP

CCE-A-AP, Convertidor de corriente alterna de perfil estrecho, autoalimentado

Código: M25121. [CONSULTAR DISPONIBILIDAD](#)

- > Tipo Salida: 1, 3
- > Salida analógica: 0...20mA
- > Medida: 5 A
- > Parámetros: A ~

Descripción

Los convertidores **CCE-A** y **CCE-AP** transforman una corriente alterna en una señal de proceso .

La salida analógica es directamente proporcional al valor medio de la señal de entrada, calibrada como RMS con una señal sinusoidal de 50 Hz.



CCE-A-AP

Convertidores de perfil estrecho, corriente alterna

Código: M25121.

Especificaciones

Alimentación en alterna

Tensión nominal	0...5, 10 Vcc
-----------------	---------------

Características mecánicas

Tamaño (mm) ancho x alto x fondo	20 x 70 x 110 (mm)
----------------------------------	--------------------

Peso Neto (kg)	0,23
----------------	------

Características ambientales

Grado de protección	IP 20 (Terminales) IP 40 (Caja)
---------------------	---------------------------------

Temperatura de almacenamiento	-40...+70 °C
-------------------------------	--------------

Temperatura de trabajo	-10...+60 °C
------------------------	--------------

Circuito de medida de corriente

Consumo	1 VA
---------	------

Frecuencia nominal	45/65 Hz
--------------------	----------

Corriente nominal (In)	1 A / 5 A
------------------------	-----------

Corriente medida de fase	5...120 % In
--------------------------	--------------

Sobrecarga admisible	300 % In (permanente)
----------------------	-----------------------

Normas

Seguridad eléctrica, Altitud máx. (m)	2000
---------------------------------------	------

Normas	IEC 529, IEC 688, IEC 801, EN 50081-1, EN 50082-1, IEC 1010
--------	---

Entradas analógicas

Impedancia de carga en corriente	< 500 Ω
----------------------------------	---------

Rizado (valor eficaz, RMS)	< 2 %
----------------------------	-------

Impedancia de carga en tensión	> 500 Ω
--------------------------------	---------

Tiempo de respuesta	< 300 ms (0...99 % Vn)
---------------------	------------------------

Salidas analógicas

Modo corriente: rango nominal	0...10, 20 mAac
-------------------------------	-----------------

Modo tensión: rango nominal de la salida	0...5, 10 Vca
--	---------------

Precisión de medidas

Medida de corriente de fase	0,5 % FE
-----------------------------	----------

CCE

Convertidor de corriente de perfil estrecho



CCE-A-AP

Convertidores de perfil estrecho, corriente alterna

Código: M25121.

CÓDIGO	TIPO	Tipo Salida	Salida analógica	Sistema	Medida	Parámetros
Convertidor de Corriente alterna						
M25111.	CCE-A	2	4...20mA	-	5 A	A ~

Especificar SEGÚN TABLA DE CODIFICACIÓN: 1. Código / 2. Rango de entrada / 3. Rango de salida / 4. Alimentación auxiliar / 5. En CFE-AP especificar tensión red. xxx-AP no requiere alimentación auxiliar, autoalimentado. 4 ... 20 mA de salida no es posible.

Para otros valores, Ver tabla codificación en páginas siguientes

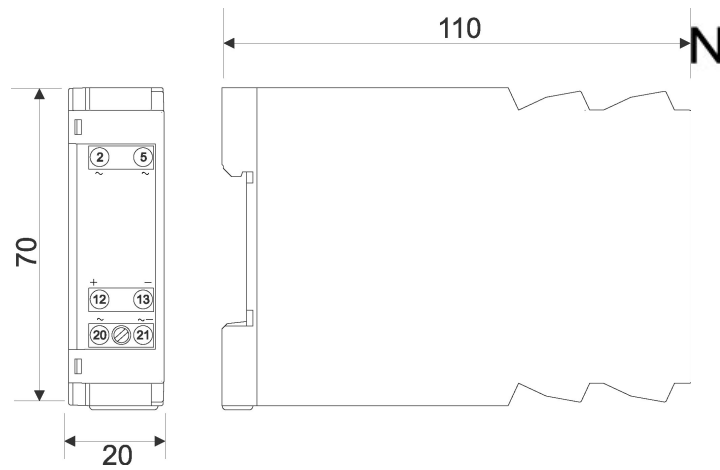


CCE-A-AP

Convertidores de perfil estrecho, corriente alterna

Código: M25121.

Dimensiones



Conexiones

