

CCE-A

CCE-A, Convertidor de corriente alterna de perfil estrecho

Código: M25111.

- > Tipo Salida: 2
- > Salida analógica: 4...20mA
- > Medida: 5 A
- > Parámetros: A ~

Descripción

Los convertidores **CCE-A** y **CCE-AP** transforman una corriente alterna en una señal de proceso .

La salida analógica es directamente proporcional al valor medio de la señal de entrada, calibrada como RMS con una señal sinusoidal de 50 Hz.



CCE-A

Convertidores de perfil estrecho, corriente alterna

Código: M25111.

Especificaciones

Alimentación en alterna (aislamiento)

Test de impulsos (kV)	4 kV (1,2/50µs)
Tensión de prueba (kV)	3 kV RMS 50 Hz 1min

Alimentación en alterna

Consumo	2,5 VA
Frecuencia	40...90 Hz
Tensión nominal	115/230 Vca (-10...+10 %)

Alimentación en continua (aislamiento)

Test de impulsos (kV)	3 kV (1,2/50µs)
Tensión de prueba (kV)	2 kV RMS 50Hz 1 min

Alimentación en continua

Consumo	2,5 VA
Tensión nominal	9-18 / 18-36 Vcc 36-72 / 90-140 Vcc

Características mecánicas

Tamaño (mm) ancho x alto x fondo	20 x 70 x 110 (mm)
Peso Neto (kg)	0,15

Características ambientales

Grado de protección	IP 20 (Terminales) IP 40 (Caja)
Temperatura de almacenamiento	-40...+70 °C
Temperatura de trabajo	-10...+60 °C

Circuito de medida de corriente

Consumo	0,2 VA
Frecuencia nominal	45/65 Hz
Corriente nominal (In)	1 A / 5 A
Corriente medida de fase	5...120 % In
Sobrecarga admisible	300 % In (permanente)

Normas

Seguridad eléctrica, Altitud máx. (m)	2000
Normas	IEC 529, IEC 688, IEC 801, EN 50081-1, EN 50082-1, IEC 1010

Entradas analógicas

Impedancia de carga en corriente	< 500 Ω
----------------------------------	---------



CCE-A

Convertidores de perfil estrecho, corriente alterna

Código: M25111.

Rizado (valor eficaz, RMS)	< 2 %
Impedancia de carga en tensión	> 500 Ω
Tiempo de respuesta	< 300 ms (0...99 % Vn)

Salidas analógicas

Salida desplazada	0,2...2 V / 2...10 V / 4...20 mA
-------------------	----------------------------------

Precisión de medidas

Medida de corriente de fase	0,5 % FE
-----------------------------	----------

CCE

Convertidor de corriente de perfil estrecho

CÓDIGO	TIPO	Tipo Salida	Salida analógica	Sistema	Medida	Parámetros
Convertidor de Corriente alterna						
M25111.	CCE-A	2	4...20mA	-	5 A	A ~
M25121.	CCE-A-AP	1, 3	0...20mA	-	5 A	A ~

Especificar SEGÚN TABLA DE CODIFICACIÓN: 1. Código / 2. Rango de entrada / 3. Rango de salida / 4. Alimentación auxiliar / 5. En CFE-AP especificar tensión red. xxx-AP no requiere alimentación auxiliar, autoalimentado. 4 ... 20 mA de salida no es posible.

Para otros valores, Ver tabla codificación en páginas siguientes

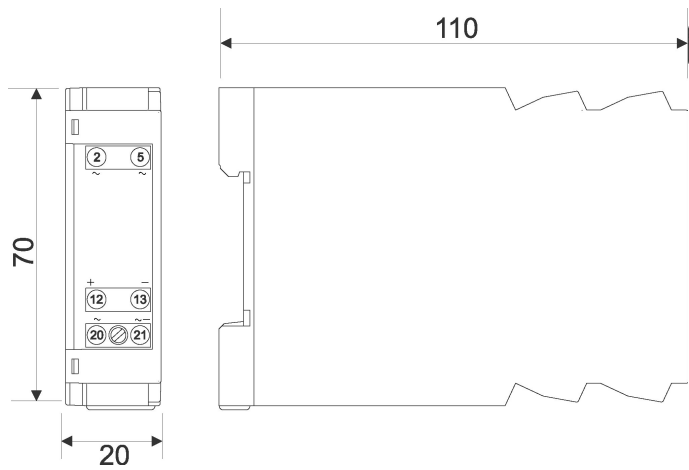


CCE-A

Convertidores de perfil estrecho, corriente alterna

Código: M25111.

Dimensiones



Conexiones

